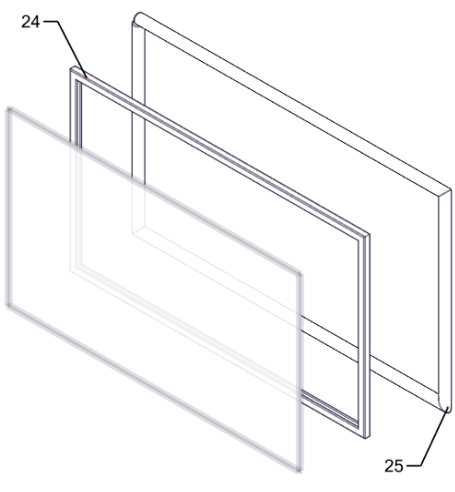
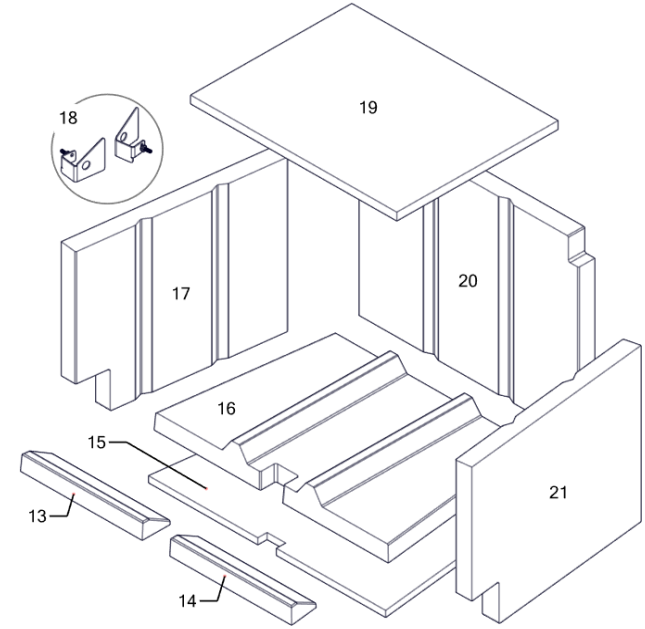


23. Assemblage poignée de porte



26. Vitre et joints d'étanchéité

#	Numéro de pièces	Description
1	FR-99.09.01.GA	F3600IN - PORTE COMPLÈTE ASSEMBLÉE
2	FR-99.10.01.GA	F3600IN - ASS.AIMANT PERSIENNE DU BAS (4)
3	FR-99.09.02.GA	F3600IN - SUPPORTS DE PENTURES DE PORTE
4	FR-99.10.02.GA	F3600IN - PERSIENNE INFÉRIEURE
5	FR-99.04.01.GA	F3600IN - VIS DE FIXATION DE FAÇADE (5)
6	FR-99.04.02.GA	F3600IN - FAÇADE
7	FR-99.07.03.LA	PRL3600/F3600/ IN-ÉQUERRE+VIS(4) TUBE A/S
8	FR-99.09.06.FE	PRL3600/F3600/ IN - LOQUET DE PORTE
9	FR-99.04.03.GA	F3600 / F3600IN - TIGE DU LOQUET DE PORTE
10	FR-99.07.01.LA	PRL3600/F3600/ IN -TUBE D'AIR SECONDAIRE+VIS
11	FR-99.05.01.GA	F3600IN - COLLET DE CHEMINÉE AMOVIBLE
12	FR-99.05.02.GA	F3600IN - POIGNÉE COLLET CHEMINÉE AMOV.
13	FR-98.11.01.LA	PRL3600/F3600/ IN-RÉFRACTAIRE AVANT DROIT
14	FR-98.11.05.LA	PRL3600/F3600/ IN-RÉFRACTAIRE AVANT GAUCHE
15	FR-98.11.07.LA	PRL3600/F3600/ IN-ISOLANT DU FOND
16	FR-98.11.04.LA	PRL3600/F3600/ IN-RÉFRACTAIRE DU FOND
17	FR-98.11.06.LA	PRL3600/F3600/ IN-RÉFRACTAIRE CÔTÉ GAUCHE
18	FR-98.11.09.LA	PRL3600/F3600/ IN-SUPPORTS RÉFRAC. CÔTÉ(G&D)
19	FR-98.11.08.LA	PRL3600/F3600/ IN -DÉFLECT. FLAMMES (C-CAST)
20	FR-98.11.03.LA	PRL3600/F3600/ IN-RÉFRACTAIRE ARRIÈRE
21	FR-98.11.02.LA	PRL3600/F3600/ IN-RÉFRACTAIRE CÔTÉ DROIT
22	FR-99.11.01. LA	PRL3600 - ENSEMBLE COMPLET DE RÉFRACTAIRES
23	FR-99.09.04.GA	F3600IN - ASS. POIGNÉE DE PORTE
24	FR-98.09.05	JOINT ÉTANC. VITRE 1/8" épais x 1" larg.
25	FO-GRK8	CORDON D'ÉTANCHÉITÉ 5/8
26	FR-99.09.02.FE	F3600 - VITRE ET JOINTS D'ÉTANCHÉITÉ



22. Ensemble complet de réfractaires