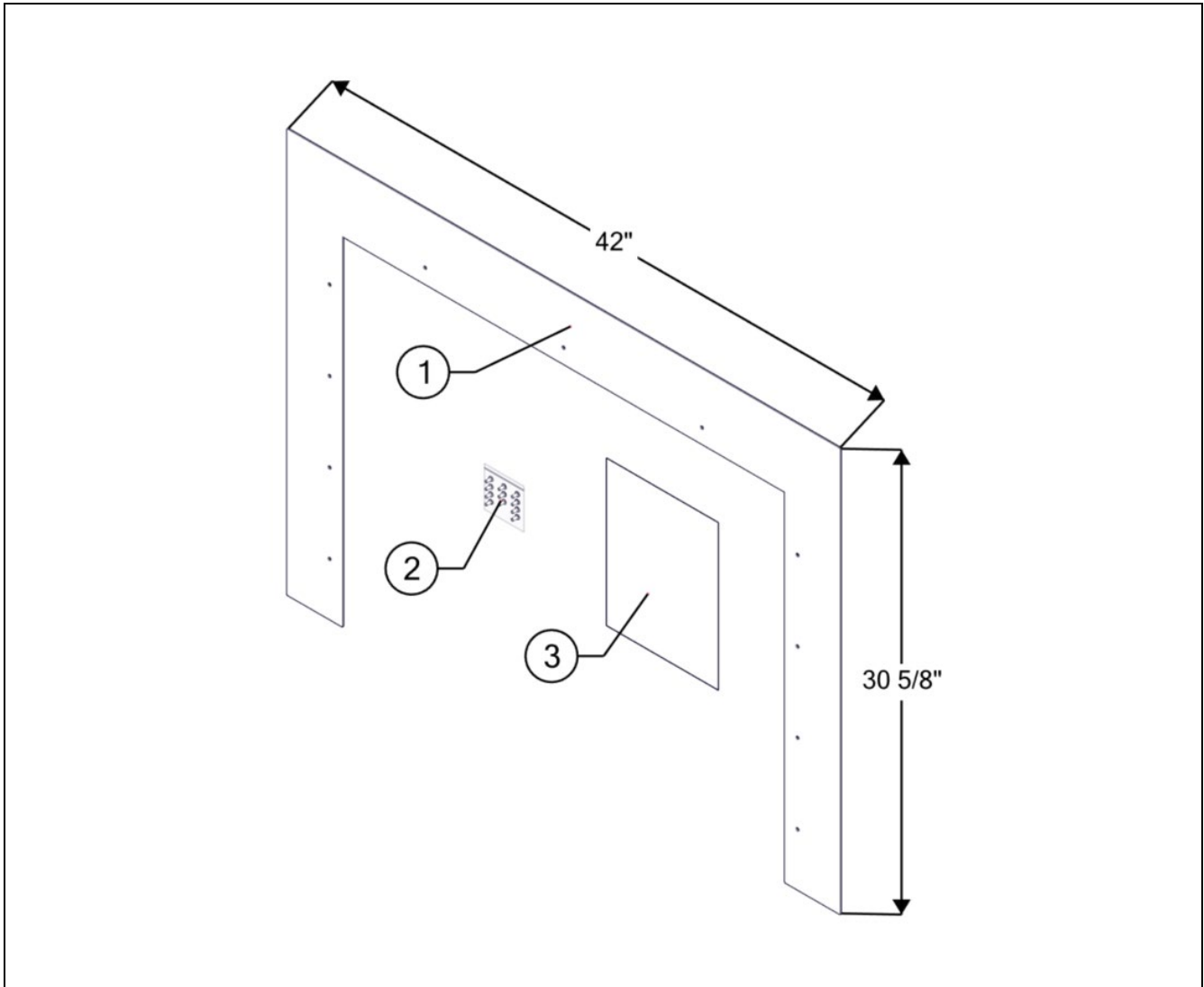


FO-F3600INBP

Check List / Liste de contrôle



#	Description	Qty/ Qté	✓
1	Backing Plate <i>Plaque Arrière</i> (FO-F3600INBP-D01)	1	
2	Rivet <i>Rivet</i> (910002)	11	
3	Check list – 1 page <i>Liste de contrôle – 1 page</i>	1	