

# Manuel du propriétaire

Foyer résidentiel préfabriqué

*Fonctionnement • Entretien • Installation*

## ***ENCASTRABLE FOCUS 3600i***



Conservez ces directives pour référence ultérieure.



Compagnie de cheminées industrielles Inc.  
400 J.-F. Kennedy, St-Jérôme, QC, Canada, J7Y 4B7  
Téléphone : (450) 565-6336  
[www.icc-rsf.com](http://www.icc-rsf.com)

RSF-IIF3600iF – 2023-08

**Cher client,**

Le FOCUS 3600i allie la technologie avec l'élégance pour vous procurer une magnifique vue du feu sans compromettre l'efficacité du chauffage ou la qualité de l'environnement.

Le nouveau FOCUS 3600i a été conçu pour être facile à installer, à utiliser et à entretenir. Il importe que vous preniez bien connaissance de tous ses aspects. Lisez le manuel afin de vous assurer que l'installation est conforme aux directives puis suivez les lignes directrices d'utilisation et d'entretien.

**RSF Foyers au Bois** vous remercie d'avoir opté pour le FOCUS 3600i et nous sommes convaincus que vous avez acheté le foyer qui est *tout simplement le meilleur*.

Veillez agréer l'expression de nos cordiales salutations,

De toute l'équipe de RSF Foyers au Bois

---

## TABLE DES MATIÈRES

<b>SÉCURITÉ AVANT TOUT</b>	<b>3</b>	<b>COMBUSTIBLE</b>	<b>15</b>
<b>À FAIRE ET À NE PAS FAIRE</b>	<b>3</b>	<b>PREMIERS FEUX</b>	<b>15</b>
<b>CRÉOSOTE : FORMATION ET NETTOYAGE</b>	<b>3</b>	<b>RECHARGE</b>	<b>15</b>
<b>CARACTÉRISTIQUES GÉNÉRALES</b>	<b>4</b>	<b>IMPORTANCE DU TIRAGE DE LA CHEMINÉE</b>	<b>16</b>
<b>OPTIONS</b>	<b>4</b>	<b>FUMÉE VISIBLE</b>	<b>16</b>
<b>DIMENSIONS ET DÉGAGEMENTS</b>	<b>5</b>	<b>DURÉE DE LA COMBUSTION VS CHALEUR GÉNÉRÉE</b>	<b>16</b>
<b>DÉGAGEMENT DU PLAFOND</b>	<b>7</b>	<b>RÉSOLUTION DES PROBLÈMES</b>	<b>16</b>
<b>PROLONGEMENT DE L'ÂTRE</b>	<b>7</b>	<b>ENTRETIEN</b>	<b>17</b>
<b>INSTALLATION</b>	<b>9</b>	<b>RAMONAGE DE LA CHEMINÉE</b>	<b>17</b>
<b>APERÇU GÉNÉRAL DE L'INSTALLATION</b>	<b>9</b>	<b>ÉLIMINATION DES CENDRES</b>	<b>17</b>
<b>INSTALLATION DANS LA CHEMINÉE DE MAÇONNERIE</b>	<b>10</b>	<b>NETTOYAGE GÉNÉRAL</b>	<b>18</b>
<b>EXIGENCES POUR CHEMINÉE EN MAÇONNERIE</b>	<b>10</b>	<b>NETTOYAGE DES VITRES</b>	<b>18</b>
<b>GAINÉ DE CHEMINÉE</b>	<b>10</b>	<b>REMPACEMENT DE LA VITRE</b>	<b>18</b>
<b>POSE ET RETRAIT DE LA FAÇADE</b>	<b>11</b>	<b>PEINTURE</b>	<b>18</b>
<b>RÉGLAGE DE PROFONDEUR DE LA FAÇADE</b>	<b>11</b>	<b>AJUSTEMENT DE LA PORTE</b>	<b>19</b>
<b>INSTALLATION DES PIERRES RÉFRACTAIRES</b>	<b>12</b>	<b>DÉMONTAGE DU FOYER ENCASTRABLE</b>	<b>19</b>
<b>MANTEAU DE CHEMINÉE</b>	<b>13</b>	<b>ÉTIQUETTE D'HOMOLOGATION</b>	<b>20</b>
<b>FONCTIONNEMENT</b>	<b>13</b>	<b>LISTE COMPLÈTE DES OPTIONS</b>	<b>21</b>
<b>CONTRÔLES D'AIR DE COMBUSTION</b>	<b>13</b>	<b>PIÈCES DE REMPLACEMENT</b>	<b>22</b>
<b>ALLUMAGE</b>	<b>14</b>	<b>GARANTIE LIMITÉE</b>	<b>23</b>

# SÉCURITÉ AVANT TOUT

## À FAIRE ET À NE PAS FAIRE

Veuillez lire ce manuel en entier avant de procéder d'installer et d'utiliser votre nouvel appareil de chauffage. Le non-respect suivre les instructions peut entraîner des dommages matériels, des blessures corporelles ou même la mort. Si ce foyer n'est pas installé correctement, un incendie pourrait se déclarer. Pour votre propre sécurité et celle de votre famille, respectez les directives d'installation. Communiquez avec les autorités locales compétentes (telles que le service d'urbanisme, le service des incendies, le service de prévention des incendies, etc.) afin de connaître les restrictions et les exigences d'installation ainsi que la nécessité d'obtenir un permis au préalable.

À l'attention de l'UTILISATEUR de ce foyer : les consignes suivantes assureront votre sécurité.

1. **VOUS DEVEZ** lire attentivement ce mode d'emploi avant d'allumer votre premier feu.
2. **VOUS DEVEZ** brûler du bois sec ou une combinaison de bois sec avec des bûches de combustible densifié sans aucun additif.
3. **VOUS DEVEZ utiliser l'encastrable avec la porte complètement fermée.** Si la porte est laissée entrouverte, il est possible que les flammes et les gaz de combustion soient attirés hors de la porte, présentant ainsi à la fois un danger d'incendie et d'accumulation de fumée.
4. **VOUS DEVEZ** conserver tous les objets combustibles (meubles, bûches, etc.) à une distance d'au moins 4' du devant du foyer.
5. Ce foyer requiert d'être inspecté régulièrement et d'être éventuellement réparé pour offrir un rendement maximal. Il est contraire aux réglementations fédérales d'utiliser cet appareil de chauffage d'une manière incompatible avec les instructions d'utilisation de ce manuel. **VOUS DEVEZ** apprendre à bien l'utiliser et bien l'entretenir.
6. Ayez au moins un détecteur de fumée à chaque étage de la maison et au moins un détecteur de monoxyde de carbone.
7. Pour éviter le bris de la vitre, **VOUS NE DEVEZ PAS** claquer la porte.
8. **VOUS NE DEVEZ JAMAIS** utiliser d'essence, d'huile à lampe, de kérosène, d'essence à briquet ou tout autre liquide de type similaire pour amorcer ou raviver un feu. Conservez tout liquide de cette nature à une bonne distance lorsqu'il est utilisé.
9. **VOUS NE DEVEZ PAS** surchauffer l'appareil. Si vous êtes dans l'impossibilité de diminuer la vitesse de combustion du feu ou si le connecteur de cheminée est rougeâtre, votre foyer surchauffe.
10. **VOUS NE DEVEZ PAS** utiliser un porte-bûches ou tout autre produit n'ayant pas été conçu pour être utilisé avec cet appareil.
11. Les taux de combustion sont déterminés par le fabricant à l'usine avec le contrôle d'air manuel et ne doivent pas être modifiés. Il est contraire aux réglementations fédérales de modifier ses réglages ou de faire fonctionner cet appareil de chauffage d'une manière incompatible avec les instructions d'utilisation de ce manuel. **VOUS NE DEVEZ PAS** altérer le contrôle de l'air. **VOUS NE DEVEZ PAS** installer un registre de cheminée qui permettrait de réduire le tirage de la cheminée et ainsi ralentir le taux de combustion minimum.
12. Pour éviter d'endommager l'appareil, **VOUS NE DEVEZ PAS** l'opérer de manière incompatible avec les instructions de fonctionnement contenu dans le présent manuel.



♦ **NOTE:** Nous recommandons fortement que nos produits soient installés et entretenus par des professionnels certifiés par l'Association des professionnels du chauffage au Québec et par Wood Energy Technology Transfer Inc. dans le reste du Canada.



## CRÉOSOTE : FORMATION ET NETTOYAGE

Lors de la combustion lente du bois, il y a formation de vapeurs de goudron et d'autres vapeurs organiques, qui se mêlent à l'humidité produite pour former de la créosote. Les vapeurs de créosote se condensent alors dans la cheminée relativement fraîche à cause de la combustion lente du feu, causant ainsi une accumulation sur les parois internes de la cheminée. Si la créosote réussit à s'enflammer, elle produit un feu extrêmement chaud. Durant la saison de chauffage, la cheminée devrait donc être examinée à intervalles réguliers afin de s'assurer qu'il n'y a pas

d'accumulation de crésote. Dès que l'accumulation de suie ou de crésote dépasse une épaisseur de 1/8" (3mm), on doit procéder à un ramonage de la cheminée sans délai, possiblement revoir les procédures de brûlage du foyer et planifier des inspections plus fréquentes.

## CARACTÉRISTIQUES GÉNÉRALES

Le FOCUS 3600i est écologique puisqu'il rencontre les niveaux d'émission prévus par "United States Environmental Protection Agency (EPA)" de 2020. En effet, il a un taux d'émission moyen de 1,5 g/h lorsqu'évalué avec une charge normalisée de bois de corde.

Il offre aussi une efficacité optimisée de 79%. Cela a été déterminé en utilisant la valeur calorifique inférieure du bois, dans des conditions idéales et en utilisant les calculs de la norme CSA B415.1-10.

De plus, l'efficacité moyenne pondérée de l'EPA est de 74%. Ce dernier a été établi en utilisant la valeur calorifique supérieure du bois, tout en brûlant du bois de chauffage EPA e en utilisant les calculs de la norme CSA B415.1-10.

Il est en mesure de dégager entre 13 000 et 50 000 BTU/h avec une moyenne de 25 000 BTU/h. Référez-vous aux sections "Durée de la combustion vs chaleur générée" et "Combustible" pour bien comprendre l'influence de différents facteurs sur l'efficacité et la quantité de chaleur dégagée par votre appareil.

### Homologation



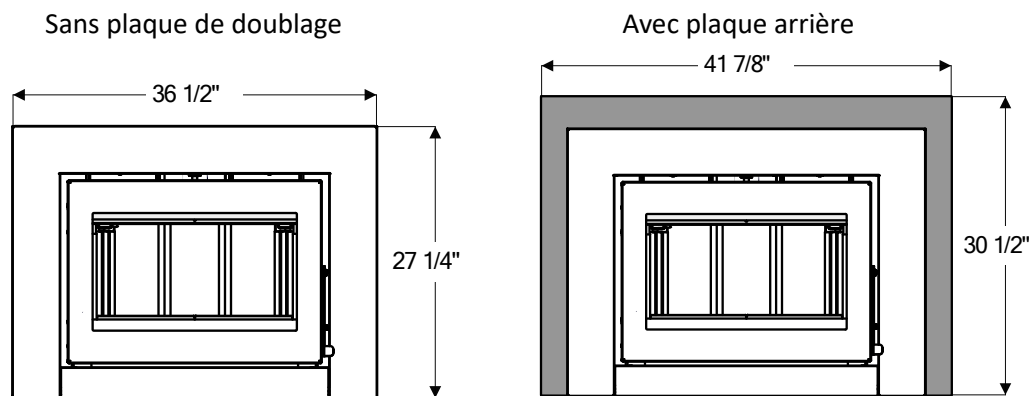
Ce foyer encastrable au bois est homologué par l'agence de certification PFS-TECO. L'étiquette d'homologation porte la marque PFS pour le Canada et les E.U., sous la filière numéro F23-112.

Il a été mis à l'essai selon les normes de sécurité ULC 628:2022 and UL 1482-2022.

### OPTIONS

**Ventilateur interne (FO-HB1) :** Pour une circulation accrue de l'air et pour une quantité de chaleur légèrement supérieure, vous avez l'option d'installer un ventilateur interne. Le ventilateur interne se branche dans une prise électrique et ne requiert pas l'assistance d'un électricien.

**Plaque arrière (FO-F3600INBP):** Si le foyer d'origine possède une ouverture plus grande que la façade offerte avec l'encastrable Focus 3600i, une plaque arrière peut être ajoutée pour remplir cet espace.

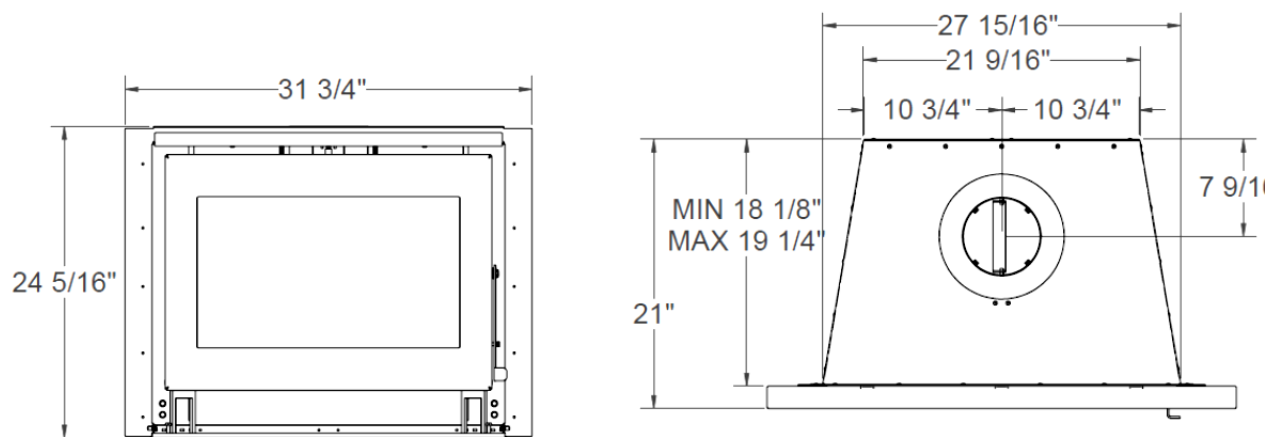


**Cordon d'étanchéité (FO-GRK8) :** Au fil du temps, le cordon d'étanchéité de la porte s'usera et devra être remplacé lorsque l'air commencera à l'infiltrer dans le foyer. Si vous constatez des difficultés à ralentir le taux de combustion ou si la durée de combustion est de plus en plus courte, le moment de remplacer le cordon d'étanchéité de la porte est probablement venu.

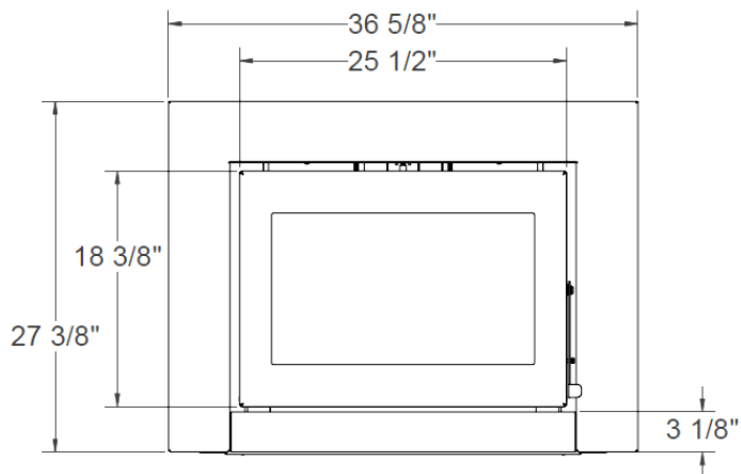
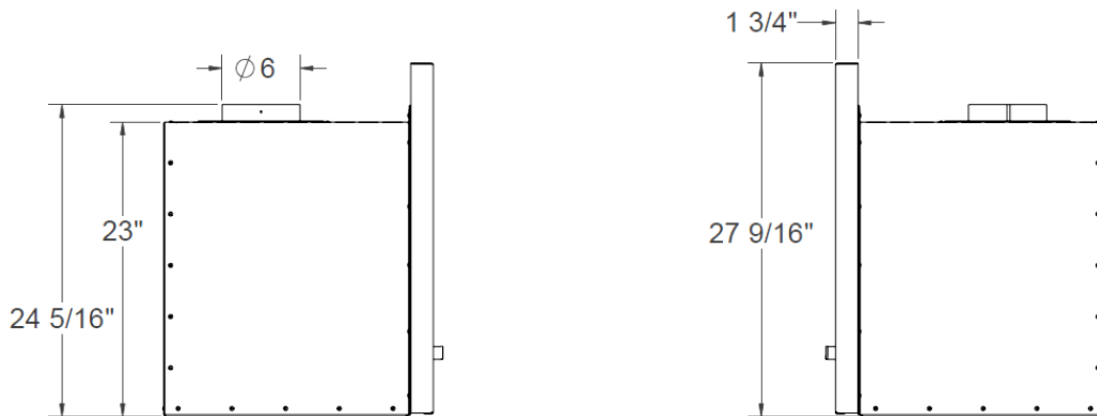
Les instructions détaillées pour l'installation de ces diverses options sont fournies avec chaque option. Elles peuvent aussi être consultées sur notre site Internet : [www.icc-rsf.com](http://www.icc-rsf.com).

❖ **MISE EN GARDE :** cet appareil n'a pas été testé avec des bûches au gaz (non ventilées ou ventilées). Pour réduire le risque de feu ou d'accidents, ne jamais installer des bûches au gaz (non ventilées ou ventilées) dans cet encastrable. Ne jamais installer d'allume-bûches au gaz, car la chaleur dégagée par l'appareil endommagerait de façon permanente l'allume-bûches.

**DIMENSIONS ET DÉGAGEMENTS**



WITHOUT TRIM



**Figure 1 Dimensions du foyer encastrable**

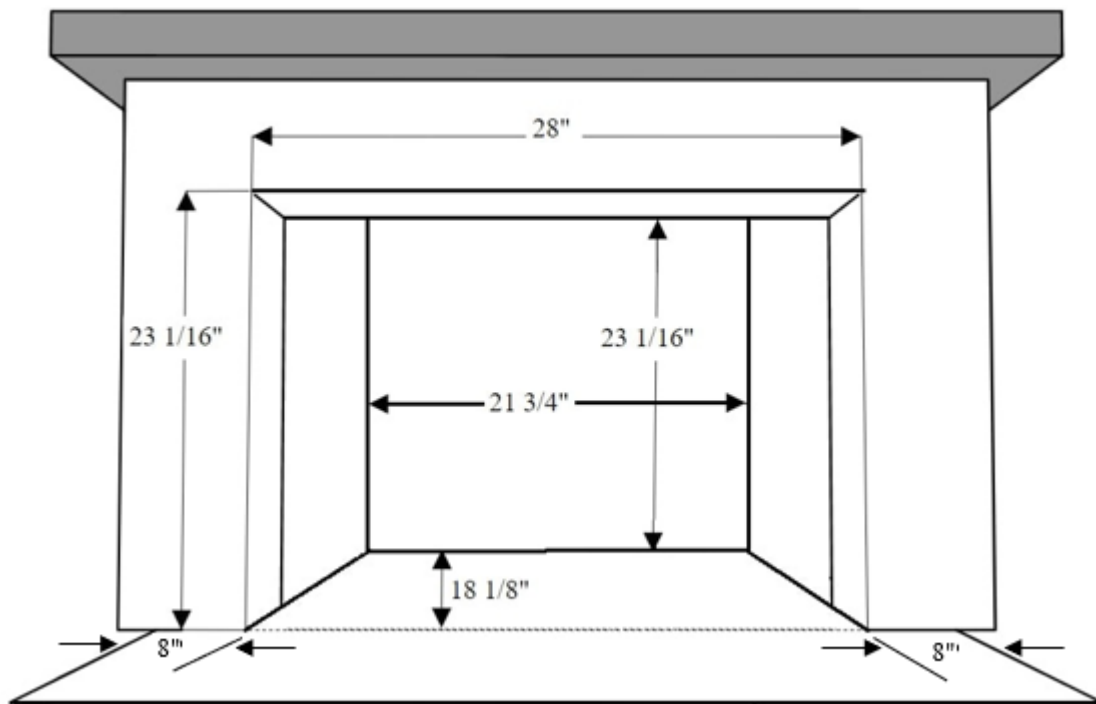


Figure 2 Dimensions minimum de l'encastable

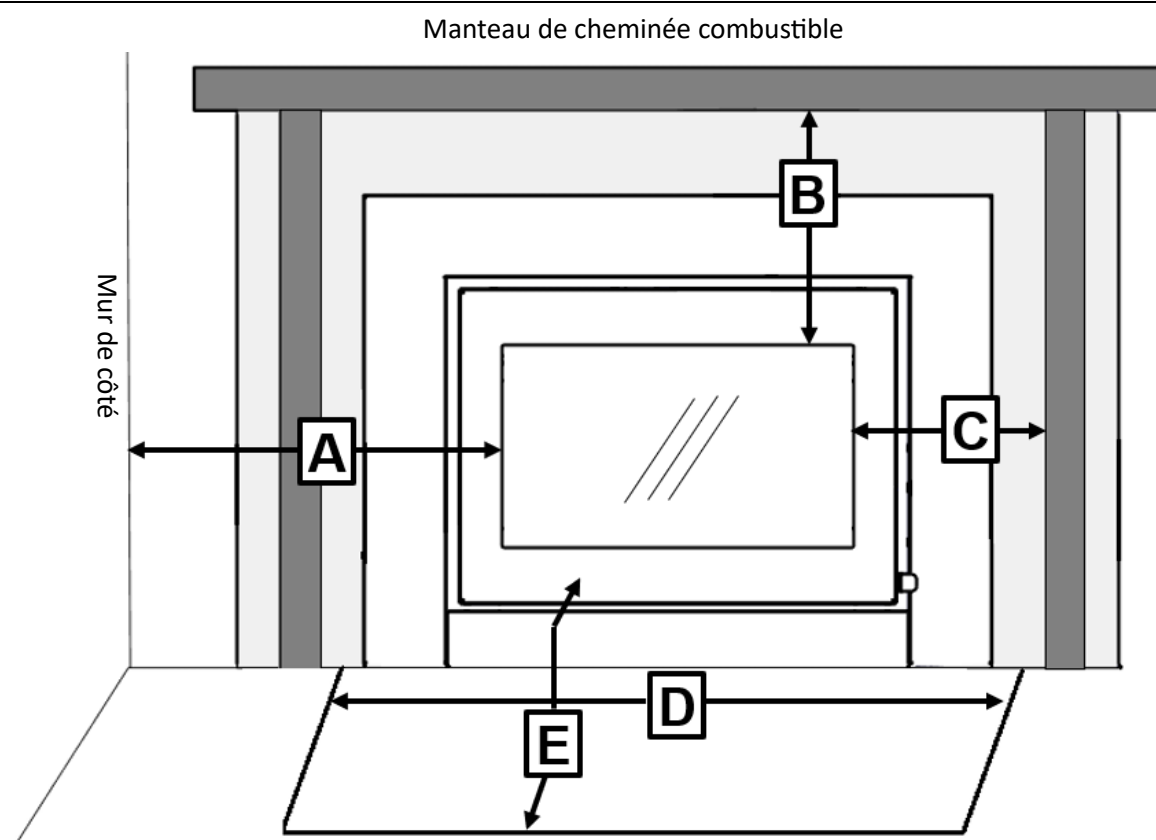


Figure 3 Dégagements pour l'encastable

**Tableau 1 Dimensions du foyer et dégagements**

A	Distance minimale entre le mur latéral et le côté de la vitre dans la porte (voir Figure 3)		16" (406 mm)
B	Hauteur minimale de la tablette du manteau de cheminée combustible à partir du vitrage de porte (consultez la section "MANTEAU DE CHEMINÉE" pour les détails)		Voir Tableau 3
C	Distance minimale entre le vitrage de porte et les colonnes du manteau de cheminée (4" de profondeur max, voir Figure 3)		9" (229 mm)
D	Largeur minimale du prolongement de l'âtre incombustible (protection de plancher) de chaque côté de l'ouverture de l'âtre de maçonnerie (voir Figure 2 et Figure 3)		8" (203 mm)
E	Profondeur minimale du prolongement de l'âtre incombustible (protection de plancher) mesurée à partir de la porte devant le foyer encastrable (voir Figure 3)	Canada: U.S	18" (457 mm) 16" (406 mm)
-	Dégagements à l'âtre du foyer de maçonnerie incombustible (côtés, arrière, dessus)		0" (0 mm)
-	Hauteur minimale du plafond : hauteur minimale totale de la base du foyer encastrable et le plafond		72" (183 cm)
-	Hauteur minimale de la cheminée : hauteur minimale totale de la gaine cheminée depuis le dessus du foyer jusqu'en dessous du chapeau	6" dia. 5.5" dia.	12' (3.66 m) 15' (4.57 m)
-	Hauteur maximale de la cheminée : hauteur maximale totale de la cheminée depuis le dessus du foyer encastrable jusqu'en dessous du chapeau		39' (11.89 m)
-	Profondeur maximale de la tablette du manteau de cheminée (voir Tableau 3 pour d'autres dimensions de tablette de manteau de cheminée)		8" (203 mm)

### **DÉGAGEMENT DU PLAFOND**

Le dégagement du plafond est la distance entre la base du foyer encastrable. En aucun temps, la distance entre la base de l'appareil et le plafond ne devrait être moins que la dimension indiquée dans le Tableau 1.

### **PROLONGEMENT DE L'ÂTRE**

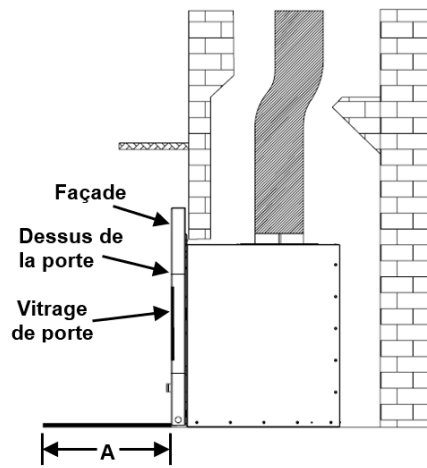
**Général:** L'espace situé immédiatement devant le foyer encastrable doit être protégé par un matériau incombustible. Consultez le Tableau 1 (D-E) pour connaître les dimensions minimales du prolongement de l'âtre. Voir le Tableau 2 pour le type de protection requis.

Protection contre les étincelles et braises

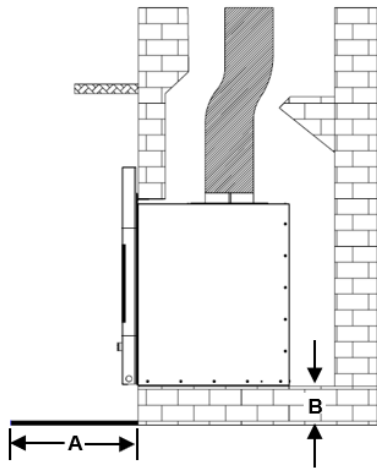
- Surface incombustible contre les étincelles et les braises.
- Protection thermique d'une valeur R = 0
- Protecteur de plancher Type 1 suffisant

Protection de plancher - Nécessite une protection contre les étincelles, braises et la chaleur

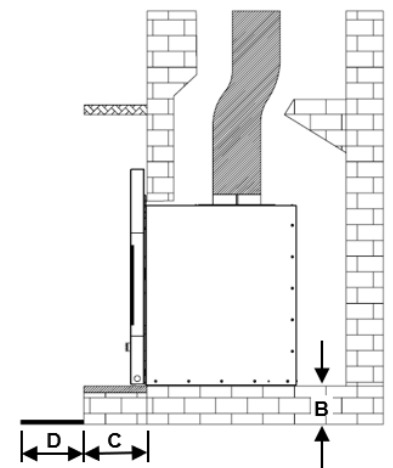
- Protection thermique d'une valeur R minimale de 1.5
- Protecteur de plancher Type 2 requis



Installation au niveau du plancher



Installation surélevée



Installation surélevée avec une marche incombustible devant l'appareil

Profondeur du prolongement de l'âtre	<u>A</u>	<u>D+C</u>
Canada	18" (457 mm) min.	18" (457 mm) min.
É.-U.	16" (406 mm) min.	16" (406 mm) min.

Figure 4 Prolongement de l'âtre

Tableau 2 Requis de prolongement de l'âtre

Type d'installation (réf.:Figure 4)	A	B	C	D
Installation au niveau du plancher	Protection thermique de plancher requise: R=1.5	-	-	-
Installation surélevée	Protection thermique de plancher requise: R=1.5	5 1/4" ou moins	-	-
	Protection contre les étincelles et braises seulement	Plus de 5 1/4"	-	-
Installation surélevée avec une marche incombustible devant l'appareil	-	5 1/4" ou moins	Prolongement de l'âtre existant suffisant	Protection thermique de plancher requise R=1.5
	-	Plus de 5 1/4"	Prolongement de l'âtre existant suffisant	Protection contre les étincelles et braises seulement

Veillez consulter le code d'installation CAN/CSA-B365 pour les appareils à combustion solide au Canada et la norme 221 N.F.P.A. pour les cheminées, les foyers, les événements et les appareils à combustible solide aux États-Unis.

Aux États-Unis, se référer aussi à la norme UL1618 "Std for wall protectors, floor protectors, and Hearth extensions"

Exemples de valeur R-Value (spécif. Du fabricant): 1/2" Micore 160: 1.27, 1/2" Micore 300: 1.03, common brick 2 3/8": 0.475  
Cement board Durock or HardieBacker 1/2": 0.26.



# INSTALLATION

## APERÇU GÉNÉRAL DE L'INSTALLATION

Nous recommandons que vous preniez le temps de planifier l'installation complète avant de commencer l'installation proprement dite. Votre foyer encastrable FOCUS 3600i a été conçu pour s'installer dans un foyer au bois de maçonnerie.

Les dimensions du foyer ainsi que les dégagements requis sont présentés à la Figure 1 et dans le Tableau 1.

Communiquez avec les autorités locales compétentes (telles que le service d'urbanisme, le service des incendies, le service de prévention des incendies, etc.) afin de connaître les restrictions et les exigences d'installation ainsi que la nécessité d'obtenir un permis au préalable.

♦ **NOTE** : Nous vous recommandons d'enlever la porte jusqu'à ce que la finition du mur autour du foyer soit complètement terminée. Cela limitera les possibilités d'égratignures, de vandalisme ou de dommages causés par la poussière de placoplâtre, l'acide chlorhydrique, le plâtre, le ciment, la peinture ou tout autre liquide ou aérosol nocif.

❖ **MISE EN GARDE**: Si l'appareil n'est pas installé convenablement, un incendie pourrait se déclarer dans la maison. Aux fins de sécurité, suivez attentivement les directives d'installation et respectez les dégagements indiqués. N'utilisez que des composants certifiés et n'installez jamais cet encastrable de manière « temporaire » ou improvisée.

❖ **MISE EN GARDE**: Ne pas installer ce foyer encastrable dans une maison mobile (bâtiment transportable).

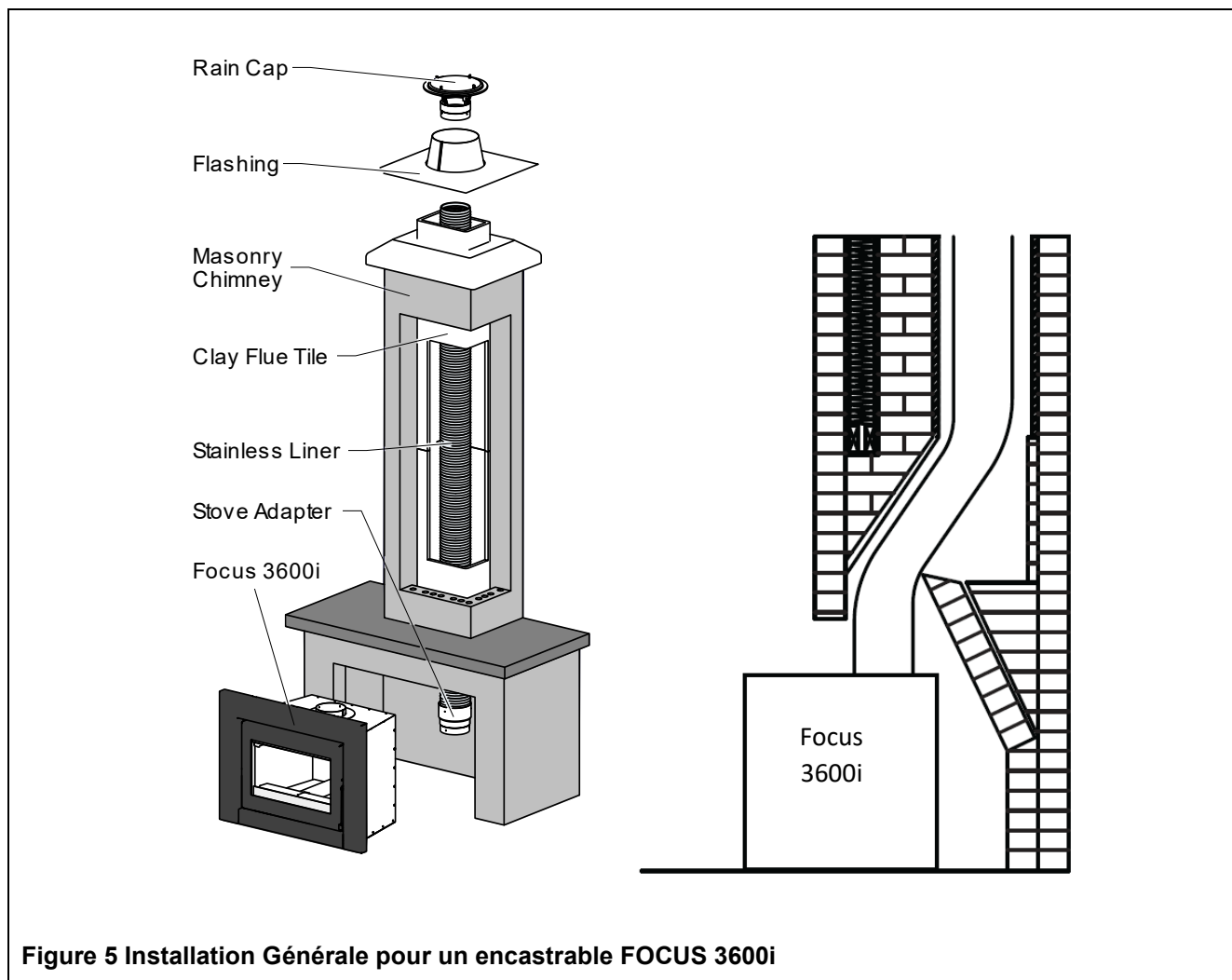


Figure 5 Installation Générale pour un encastrable FOCUS 3600i

## INSTALLATION DANS LA CHEMINÉE DE MAÇONNERIE

❖ **MISE EN GARDE:** Cet appareil ne doit pas être installé dans un foyer préfabriqué.

Cet appareil est lourd et nécessite deux personnes pour le déplacer de façon sécuritaire.

Placez du carton ou une surface protectrice sur l'âtre existant afin d'éviter les rayures ou les dommages lors de l'installation du nouveau foyer encastrable.

Le registre du foyer doit être fixé en position ouverte ou retiré complètement. S'il est retiré, ou s'il y a d'autres modifications apportées au foyer de maçonnerie, la plaque de métal fournie # 931022 doit être installée dans un endroit visible dans l'âtre de maçonnerie. Cette plaque se trouve dans le sac contenant le manuel d'installation et d'opération de l'appareil.

This fireplace has been altered to accommodate a chimney liner and should be inspected by a qualified person prior to re-use as a conventional fireplace.

Ce foyer a été modifié pour recevoir une gaine de cheminée et doit être inspecté par une personne qualifiée avant d'être réutilisé en tant que foyer traditionnel.

931022

## EXIGENCES POUR CHEMINÉE EN MAÇONNERIE

❖ **MISE EN GARDE:** Ne pas connecter cet appareil à un conduit de cheminée desservant un autre appareil.

La cheminée et le foyer de maçonnerie doivent être en bonne condition et construites conformément aux exigences de la Norme des Cheminées, Foyers, Événements et Appareils à Combustion Solide N.F.P.A. 211 (dernière édition) ou aux codes nationaux, provinciaux, ou locaux applicables. L'installation doit être conforme à la norme CAN/CSAB365, Code d'installation pour les appareils et équipements à combustible solide.

❖ **MISE EN GARDE:** Ne retirer aucune brique ou mortier de votre foyer existant.

**EXCEPTION:** La maçonnerie ou l'acier, comprenant la plaque du registre, peuvent être retirés de la chambre à fumée et du cadre du registre adjacent si nécessaire afin d'accueillir une gaine de cheminée. Et ce, à condition que leur retrait n'affaiblisse pas la structure du foyer et de la cheminée ni ne réduise la protection des matériaux combustibles inférieurs à ceux exigés par le Code national du bâtiment.

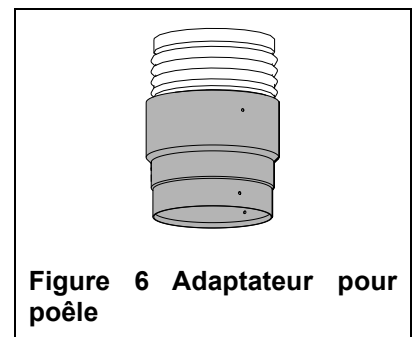
## GAINE DE CHEMINÉE

Ce foyer encastrable a été testé avec une gaine de cheminée de 6 po. de diamètre pour de meilleures performances. Réduire le diamètre de la gaine de cheminée peut réduire les performances de l'appareil. Voir le Tableau 1 pour les requis de hauteur de cheminée minimaux lorsqu'il est nécessaire de réduire de diamètre de la gaine de cheminée à 5.5 po.

Au Canada, ce foyer encastrable doit être installé avec une gaine de cheminée continue de 6 po. (152mm) ou 5,5 po. (140mm) de diamètre s'étendant de la buse de l'encastrable jusqu'au sommet de la cheminée de maçonnerie existante. La gaine de cheminée doit être conforme aux exigences de classe 3 de la Norme CAN/ULC-S635 pour Systèmes de Gaine pour Maçonnerie Existante ou Cheminées et Événements Préusinés ou des exigences de la Norme CAN/ULC-S640 pour Systèmes de Gaine pour Nouvelles Cheminées de Maçonnerie.

Aux États-Unis, une gaine de cheminée pleine hauteur en acier inoxydable de 6 po. ou 5,5 po. de diamètre qui répond aux exigences de type HT (21 000F) selon la norme UL 1777 doit être installée. La gaine complète doit être fixée à la buse de l'encastrable jusqu'au sommet de la cheminée de maçonnerie existante. The full liner must be attached to the insert flue collar and to the top of the existing masonry chimney.

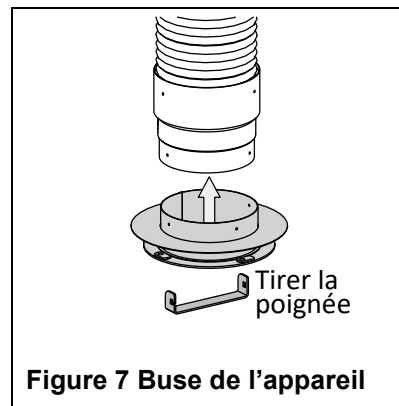
1. Installez la gaine dans la cheminée existante selon les spécifications du fabricant.
2. Si une gaine flexible est utilisée, un adaptateur pour poêle doit être fixé au bas de la gaine avant de la fixer sur la buse l'appareil (Figure 6).
3. Afin de prévenir le passage de l'air vers la cavité de la cheminée du foyer, scellez soit la zone du registre autour de la gaine de la cheminée.
4. La buse de l'appareil est fournie et déjà installée à l'intérieur de la boîte à feu. S'il y a suffisamment d'espace pour connecter directement la gaine à la buse de l'appareil, mettez l'encastrable en place en le glissant dans l'ouverture du foyer de maçonnerie. Connectez et fixez la gaine à la buse de l'appareil.



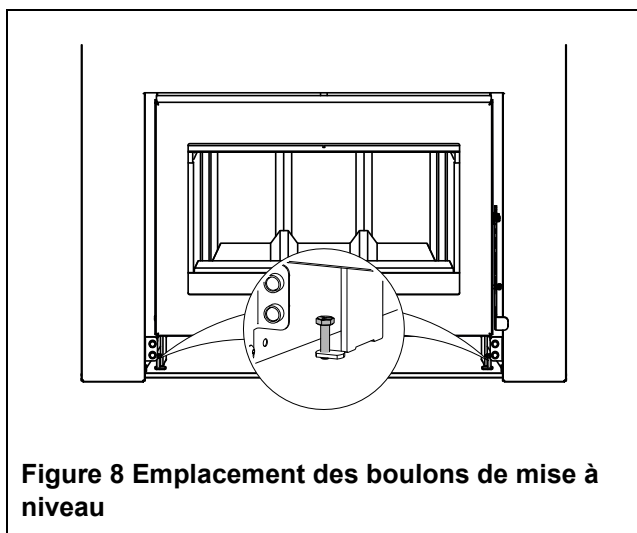
**Figure 6 Adaptateur pour poêle**

Assurez-vous que l'appareil repose sur une surface plane et, à l'aide des deux boulons de mise à niveau à l'avant, ajustez la stabilité (Figure 8).

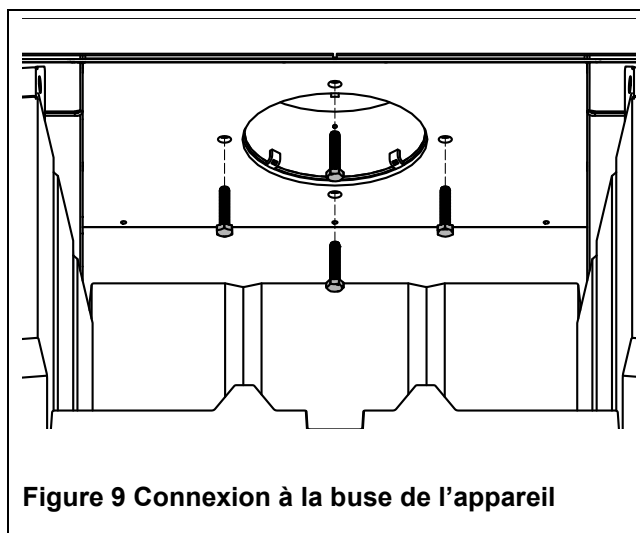
5. S'il n'y a pas assez d'espace pour raccorder la gaine à la buse de l'appareil, la buse de l'appareil doit être retirée de l'encastable avant de le glisser dans l'ouverture du foyer de maçonnerie. Retirez les trois premiers tubes d'air secondaire par la gauche (Figure 16), à l'aide d'une douille de 5/16", et retirez le déflecteur pour avoir accès aux boulons de la buse. Retirez les 4 boulons de la buse de l'appareil (Figure 9). Connectez l'adaptateur et la gaine à la buse de l'appareil (Figure 7). Lorsque l'adaptateur pour poêle est fixé, installez la poignée de tirage à la buse de l'appareil.
6. Glissez l'encastable en place par l'ouverture du foyer. Essayez de centrer et d'aligner la buse de l'appareil (attachée à la gaine) avec l'ouverture de l'encastable en haut.
7. Assurez-vous que l'appareil repose sur une surface plane et, à l'aide des deux boulons de mise à niveau à l'avant, ajustez la stabilité. (Figure 8).
8. Passez votre main à travers le trou de la buse et tirez pour abaisser la buse de l'appareil jusqu'à ce qu'il entre en contact avec le haut de l'encastable.
9. Boulonnez la buse de l'appareil depuis l'intérieur de la boîte à feu avec les quatre boulons fournis. (Figure 9).
10. Retirer la poignée amovible.



**Figure 7 Buse de l'appareil**



**Figure 8 Emplacement des boulons de mise à niveau**



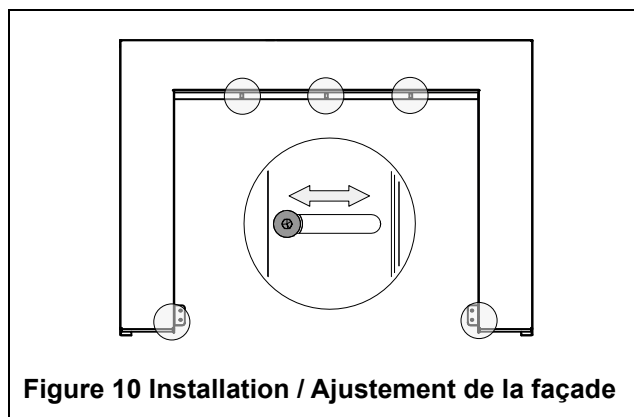
**Figure 9 Connexion à la buse de l'appareil**

### **POSE ET RETRAIT DE LA FAÇADE**

Une façade est fournie avec votre foyer encastrable. Il y a cinq petits boulons qui la maintient devant l'encastable (Figure 10). Utilisez une clé hexagonale 1/8 (Allen) pour les insérer ou les retirer.

### **RÉGLAGE DE PROFONDEUR DE LA FAÇADE**

La façade est montée avec des trous oblongs qui offrent jusqu'à 1 po de réglage de la profondeur. Pour ajuster la profondeur de la façade par rapport à la boîte à feu, desserrez simplement les cinq boulons qui la fixent à l'encastable et ajustez si nécessaire. Avec la façade en position encastrée, elle peut être installée dans un foyer de maçonnerie moins profond (Figure 11).



**Figure 10 Installation / Ajustement de la façade**

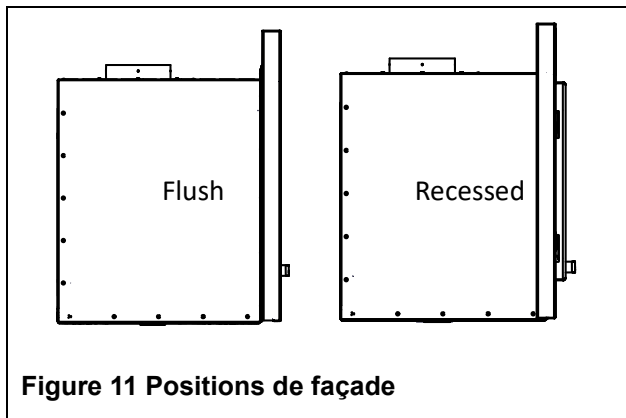


Figure 11 Positions de façade

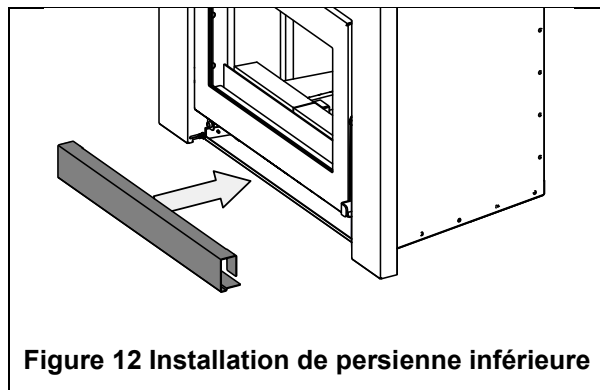


Figure 12 Installation de persienne inférieure

### **INSTALLATION DES PIERRES RÉFRACTAIRES**

Avant d'allumer votre premier feu, vous devez installer adéquatement les pierres réfractaires dans la boîte à feu. Pour enlever l'une ou l'autre des pierres réfractaires, il suffit de suivre les étapes dans l'ordre inverse. Consultez la Figure 14 pour identifier correctement quelle pierre réfractaire est la droite et laquelle est la gauche pour chaque étape de l'installation.

1. Commencez par placer la pierre réfractaire arrière dans le foyer (1), puis les pierres réfractaires côté droit et gauche (2, 3).
2. Continuez en installant l'isolant souple (4) au bas du foyer. Il s'ajuste étroitement entre la pierre réfractaire avant et celle arrière, ainsi qu'entre les deux pierres réfractaires de côté.
3. Installez ensuite la pierre réfractaire du fond (5).
4. En dernier lieu, installez des deux pierres réfractaires avant (6, 7).

Les pierres réfractaires ont été conçues spécialement pour le foyer FOCUS 3600i, aucune modification n'est nécessaire pour avoir un bon ajustement.

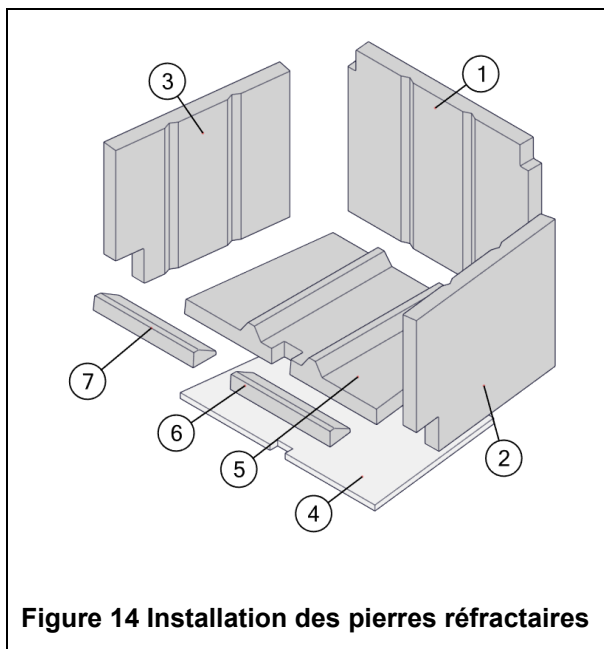


Figure 14 Installation des pierres réfractaires

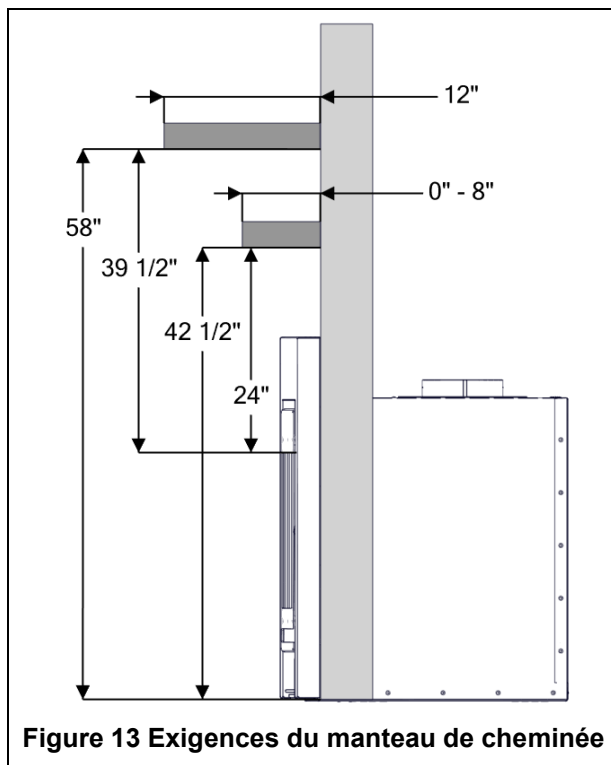


Figure 13 Exigences du manteau de cheminée

## MANTEAU DE CHEMINÉE

Les manteaux de cheminée (tablette et colonnes) en maçonnerie ou autres matériaux incombustibles peuvent être positionnés à n'importe quel endroit autour de la façade du foyer.

Si la tablette de manteau combustible comprend une section à profondeur variable, elle doit être installée de sorte que sa partie la plus large ne se situe pas en dessous de la hauteur d'installation minimale correspondante tout en s'assurant que le point le plus bas de la tablette n'est pas installé en dessous de la hauteur d'installation correspondant à sa profondeur (Tableau 3). La profondeur du manteau est toujours mesurée à partir de la face du foyer de maçonnerie (Figure 13).

Des colonnes verticales de manteau de cheminée sont autorisées de chaque côté de la façade du foyer. S'ils sont fabriqués à partir de matériaux combustibles, les colonnes devront respecter les dégagements spécifiés dans le Tableau 4.

**Tableau 3 Profondeurs variables des tablettes du manteau de cheminée et leur hauteur d'installation correspondante**

Profondeur maximale de la tablette du manteau de cheminée	Hauteur d'installation minimale à partir du dessus du vitrage de la porte.	Hauteur d'installation minimale à partir de la base du foyer
0" to 8"	24"	42 1/2"
9"	27 7/8"	46 3/8"
10"	31 3/4"	50 1/4"
11"	35 3/4"	54 1/4"
12"	39 1/2"	58"

**Tableau 4 Dégagement des colonnes du manteau de la cheminée**

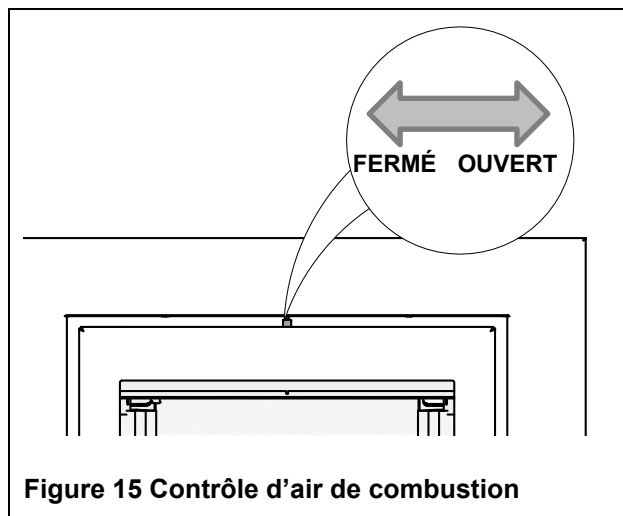
Profondeur des colonnes devant la façade du foyer de maçonnerie	Distance minimale à partir du vitrage de la porte jusqu'à la colonne
0" to 4"	9"

## FONCTIONNEMENT

### CONTRÔLES D'AIR DE COMBUSTION

Contrairement à la plupart des foyers ouverts, les appareils RSF n'ont pas de registre de cheminée. Au lieu de cela, le système est scellé en fermant la porte, et la quantité d'air entrant dans la boîte à feu est contrôlée par le levier du contrôle d'air de combustion (voir Figure 15).

Utilisez la poignée ou les gants fournis pour ajuster le levier du contrôle d'air. En positionnant le levier du contrôle d'air à la position ouvert, vers l'extrême droite, cela permettra à une quantité maximale d'air d'entrer dans la boîte à feu. Tandis qu'en positionnant le levier du contrôle d'air à fermer, vers l'extrême gauche, cela réduira la quantité d'air entrant dans la boîte à feu au minimum.



**Figure 15 Contrôle d'air de combustion**

❖ **MISE EN GARDE:** Lorsque le foyer est en marche, le levier du contrôle d'air peut devenir suffisamment chaud pour vous brûler. Utilisez la poignée fournie pour ajuster le levier d'air de combustion.

## **Maîtrisez votre feu**

Pour obtenir une efficacité maximale de votre encastrable, vous souhaitez ajuster la quantité d'air entrant dans la boîte à feu aux moments appropriés. Évaluez le degré de fermeture de l'air de combustion par la réaction du feu une fois que le levier du contrôle d'air primaire a été déplacé. Si le feu s'éteint et commence à couvrir, il y a trop peu d'air de combustion entrant dans le foyer. Si cela se produit, rouvrez le contrôle de l'air primaire et attendez un peu plus longtemps avant d'essayer de restreindre l'air à nouveau. S'il n'y a aucun changement dans le schéma de combustion, vous pouvez continuer à fermer davantage (en poussant le levier vers la gauche). Fermez toujours le contrôle d'air primaire progressivement, jamais du maximum au minimum d'un seul coup. Éventuellement, vous devriez être en mesure de fermer complètement le contrôle d'air primaire, ou presque. Il devrait toujours y avoir des flammes visibles à l'intérieur du foyer à chaque étape du processus. Il est normal pour certaines installations que le contrôle d'air primaire ne puisse être complètement fermé tout en maintenant un feu actif. Chaque maison, installation et projet est unique. Assurez-vous qu'il y a une flamme visible si vous désirez garder la vitre et la gaine de cheminée propres.

Si le réglage de votre contrôle d'air n'a aucun effet sur le taux de combustion, c'est qu'il y a fuite d'air dans le foyer. La fuite provient le plus vraisemblablement de la porte : ça indique peut-être que le cordon d'étanchéité de la porte a besoin d'être remplacé. Le cas échéant, cessez d'utiliser le foyer jusqu'à ce que la fuite d'air soit détectée et résolue. Vous pouvez commander un cordon d'étanchéité chez votre détaillant en utilisant le code de pièce FO-GRK5.

## **ALLUMAGE**

Assurez-vous que le levier de commande d'air de combustion est complètement en position ouverte. Vous voudrez autant d'air que possible pour le processus d'allumage.

Nous vous recommandons de préparer votre feu du haut vers le bas. Cela permettra un allumage plus rapide et une combustion plus propre lors du démarrage. Placez les bûches derrière les pierres réfractaires avant afin d'éviter que des tisons tombent à l'extérieur lorsque vous ouvrirez la porte pour recharger le foyer.

Commencez par poser 2-3 couches de petits morceaux de bois (environ 10 morceaux de 1 "à 2" de diamètre). Entrecroisez-les pour qu'il y ait beaucoup de circulation d'air entre eux. Continuez ensuite en entrecroisant votre bois d'allumage (environ 20 pièces de la taille de vos doigts) sur le petit bois. Vous pouvez ensuite ajouter quelques morceaux de papier journal sur le dessus. N'utilisez jamais de liquide inflammable. Allumez le feu en haut de la pile et refermez la porte en la laissant entrouverte. Si la porte est placée correctement, vous verrez l'air être aspiré dans le foyer et ceci aidera le processus d'allumage. Attendez environ 2 minutes, puis fermez complètement la porte. Le feu devrait continuer de brûler. S'il semble vouloir s'éteindre, ouvrez la porte pendant encore une minute ou deux avant de la refermer. Le temps nécessaire pour garder la porte légèrement entrouverte au démarrage dépend de la hauteur de votre cheminée et de la température extérieure : plus la cheminée est élevée et plus la température est froide, plus la porte doit rester entrouverte longtemps. Le fonctionnement en continu avec la porte ouverte est dangereux et peut provoquer une surchauffe, endommageant l'appareil. Ne laissez jamais le foyer encastrable allumé avec la porte entièrement ou partiellement entrouverte.

Une fois que la majeure partie du bois d'allumage a brûlé et s'est affaissée en braises, ramenez-les vers l'avant de la boîte à feu et ajoutez-y du bois de corde selon vos besoins, jusqu'à 6 bûches à la fois. L'air pénètre dans la boîte à feu à l'avant et cela contribuera à faciliter l'embrasement de votre bois de corde. La première couche de bûches devrait être orientée d'avant en arrière (nord-sud). La deuxième couche doit ensuite être orientée de gauche à droite (est-ouest). Mettez toujours au moins 2 couches de bûches entrecroisées, cela les aidera à s'allumer pour brûler proprement. Encore une fois, gardez la porte entrouverte pendant quelques minutes pendant que les bûches inférieures prennent feu, puis vous pouvez fermer complètement la porte.

Maintenez la commande d'air de combustion au maximum jusqu'au prochain rechargement. Cela aidera à établir un fort tirage dans la cheminée avant de réduire l'air de combustion, assurant en même temps une combustion plus propre.

❖ **MISE EN GARDE:** Ne pas utiliser de porte-bûches ou surélever le feu.

❖ **WARNING:** Assurez-vous de garder le feu derrière les pierres réfractaires du devant. Replacer les bûches si elle tombent contre la vitre de la porte.

## **COMBUSTIBLE**

Tous les foyers, poêles et encastrables haute performance moderne sont conçus pour mieux brûler avec du bois de corde séché. Le bois de corde séché peut se définir comme du bois qui a été coupé, fendu et séché à couvert pendant un minimum de 6 mois, préférablement un an ou plus. Nous vous suggérons fortement de vous procurer un lecteur d'humidité pour mesurer l'humidité du bois. Le bois sec contient généralement moins de 20 % d'humidité. L'usage de bois avec un haut contenu d'humidité sera difficile à brûler et résultera à une efficacité inférieure, entraînera une accumulation de créosote accrue et des dépôts foncés se formeront sur la vitre. Il est possible de brûler une très grande quantité de bois et d'obtenir très peu de chaleur si le bois est humide.

Le type de bois que vous sélectionnez est également important. Tous les types de bois émettent plus ou moins la même quantité de BTU par livre. Alors comme le bois mou ou le bois de conifère est moins dense que le bois franc ou le bois de feuillus, il est donc possible de mettre plus de poids en bois franc dans la boîte à feu. En d'autres termes, tout type d'appareils de chauffage au bois vont brûler plus longtemps et plus également avec du bois franc. Ne jamais brûler de rebuts, de déchets, de bois traité ou de bois de grève parce qu'ils produisent beaucoup de pollution et peuvent corroder la boîte à feu ainsi que la cheminée. Brûler de grandes quantités de papier, de carton, de déchets de moulin à bois ou de construction peuvent facilement s'enflammer et endommager le foyer ou même créer un feu de cheminée si celle-ci est sale.

Nous ne recommandons pas d'utiliser de bûche de combustible densifié ciré (p. ex. bûche Duraflame) dans ce foyer par ce que cela salira la vitre. Si vous choisissez d'en utiliser, n'en utilisez qu'une seule à la fois, et ne la remuez pas pendant qu'elle brûle. N'utilisez que des bûches qui ont été conçues pour être utilisées dans un foyer. Au Canada, elles doivent respecter la norme sur les bûches et les allume-feu préfabriqués en combustible solide ANSI/CAN/UL/ULC 2115. Consultez les mises en garde et les consignes d'utilisation de la bûche densifiée sur l'emballage.

❖ **MISE EN GARDE** : Ne brûlez que du bois sec.

Ne brûlez PAS : du bois de grève, du bois traité, du charbon, des ordures ou du plastique.

## **PREMIERS FEUX**

Au cours des premiers feux, vous constaterez une lenteur au niveau de l'allumage. Les pierres réfractaires habillant l'intérieur de la boîte à feu sont humides à cause du procédé de fabrication et nécessiteront quelques bons feux intenses pour chasser l'humidité résiduelle. Tant qu'il subsistera de l'humidité à l'intérieur des pierres, celles-ci conserveront une teinte noirâtre attribuable aux dépôts de fumée. Lorsque l'humidité aura complètement disparu, les pierres blanchiront. À la différence des poêles en fonte, il n'y a pas d'obligation à prendre un soin particulier tel que de commencer par de petits feux et progressivement les faire plus gros. N'hésitez pas à allumer un gros feu dès le départ.

En plus, vous percevrez sûrement une légère odeur lors des premiers feux. Cette odeur découle du séchage complet de la peinture et de l'évaporation de l'huile sur le métal du foyer. L'odeur peut être assez forte pour être décelé par votre détecteur de fumée. Ouvrez les portes et les fenêtres pour permettre de ventiler adéquatement la pièce.

## **RECHARGE**

Approchez le bois à proximité de la porte du foyer. La température dans la boîte à feu baisse dramatiquement à l'ouverture de la porte, essayez donc de réduire le temps où la porte est ouverte afin de conserver le maximum de chaleur dans la boîte à feu. Cependant, ne vous pressez pas.

Assurez-vous également que le ventilateur est fermé. S'il fonctionne durant l'ouverture de la porte, cela pourrait provoquer un débordement de fumée.

Pour éviter que la fumée n'entre dans la pièce, la porte devrait être ouverte lentement. Si vous constatez quand même une infiltration de fumée, vérifiez si tous les ventilateurs de la cuisine et de la salle de bain ont été fermés. Ces appareils peuvent occasionner une dépressurisation de la maison, et ainsi attirer la fumée hors de l'encastrable.

Prenez le temps de brasser les braises et le bois non brûlé encore présent dans la boîte à feu. Cela vous aidera à raviver le feu. Disposez les nouvelles bûches dans la boîte à feu tout en conservant une ouverture jusqu'au fond de la boîte à feu vis-à-vis de la veilleuse (pilot). C'est le tube métallique centré à l'avant de la boîte à feu. Il apporte de l'air frais aux braises qui aideront à garder le feu actif. Une fois le nouveau bois ajouté, gardez la porte légèrement entrouverte pendant quelques minutes pour permettre au feu de reprendre, cela va dépendre de la qualité de votre

bois et de la quantité de braises restantes dans la boîte à feu. Une fois que le bois ajouté est bien allumé, fermez la porte.

Vous pouvez maintenant ajuster le contrôle d'air de combustion en fonction de vos besoins.

### **IMPORTANCE DU TIRAGE DE LA CHEMINÉE**

Le tirage de la cheminée est la force naturelle qui aspire l'air de l'appareil et la fait monter dans la cheminée. La force du tirage de la cheminée dépend d'une variété de facteurs, y compris la hauteur de la cheminée, les obstructions à proximité, l'altitude, etc.

Un tirage excessif peut entraîner un feu plus chaud que prévu ou réduire le temps de combustion étant donné qu'une plus grande quantité d'air est aspirée à travers l'appareil. Cela occasionnera aussi une moins bonne récupération de chaleur, car la chaleur n'aura pas autant de temps pour irradier la pièce avant d'être aspirée dans la cheminée.

Un tirage faible peut entraîner un débordement de fumée lors de l'ouverture de la porte, des difficultés à l'allumage ou des problèmes généralisés de fonctionnement du foyer. Les problèmes associés à un tirage faible sont souvent associés incorrectement à un blocage dans la prise d'air de l'appareil.

### **FUMÉE VISIBLE**

La quantité de fumée visible produite peut être une méthode efficace pour déterminer l'efficacité du processus de combustion dans les paramètres donnés. La fumée visible se compose de combustible non brûlé et d'humidité sortant de votre foyer encastrable. Apprenez à ajuster le contrôle d'air de votre appareil pour produire la plus petite quantité de fumée visible. Le bois qui n'a pas été séché correctement et dont la teneur en humidité est élevée produira un excès de fumée visible et brûlera mal.

La combustion du bois produit naturellement de la fumée et des émissions de monoxyde de carbone (CO). Le CO est un gaz toxique lorsqu'il est exposé à des concentrations élevées pendant de longues périodes. Le système de combustion du foyer encastrable réduit la quantité de CO émise par la cheminée. L'exposition aux gaz dans des zones fermées ou confinées peut être dangereuse. Assurez-vous que le joint de votre porte est bien scellé et que les joints de cheminée sont en bon état pour assurer une exposition involontaire. Il est recommandé d'utiliser à la fois des détecteurs de fumée et de CO dans les zones susceptibles de générer du CO.

### **DURÉE DE LA COMBUSTION VS CHALEUR GÉNÉRÉE**

Plus votre appareil brûle rapidement plus il génère de la chaleur. Cependant, les feux plus rapides entraînent beaucoup plus d'air chaud dans la cheminée, ce qui signifie que vous en sacrifiez l'efficacité. Les feux rapides (beaucoup d'air) passent à travers beaucoup plus de bois que les feux lents. Pour obtenir le meilleur de votre FOCUS 3600i, réglez adéquatement le levier du contrôle d'air de combustion au moment opportun. Si le feu semble brûler trop rapidement, fermez l'air. S'il n'y a aucune flamme visible sur le lit de braises, mais qu'il y a de la fumée, augmentez l'air. De cette façon vous profiterez toujours du meilleur de votre combustible.

### **RÉSOLUTION DES PROBLÈMES**

Si de la fumée entre dans la maison lorsque la porte est ouverte :

- Vous avez peut-être ouvert la porte trop rapidement et créé une aspiration d'air dans la pièce, cela peut être évité en ouvrant la porte plus lentement et en laissant la pression d'air ambiant se stabiliser avant d'ouvrir la porte au complet.
- Assurez-vous que votre cheminée est propre et votre chapeau de cheminée n'est pas obstrué. Les chapeaux de cheminée avec grillage sont plus susceptibles de se bloquer avec l'accumulation de créosote.
- Assurez-vous que vous avez la hauteur de cheminée adéquate pour votre système. Reportez-vous à la section cheminée de cette brochure et veillez à prendre l'altitude et le nombre de coudes en considération.
- Si vous avez acheté l'option du ventilateur, assurez-vous qu'il est éteint avant d'ouvrir la porte.
- Vérifiez si d'autres ventilateurs de la maison fonctionnent, en particulier une hotte de cuisine ou ventilateur de salle de bains. Ceci peut affecter la pression dans la maison.



- Essayez d'entre-ouvrir un peu une fenêtre près de l'appareil ceci aura pour effet d'équilibrer la pression négative dans la maison et devrait corriger le problème de tirage dans la cheminée. Une fois que le tirage dans la cheminée est rétabli, la porte peut être refermée.
- Assurez-vous que vous avez utilisé suffisamment de bois d'allumage pour établir un bon feu rapidement. La plupart du temps, la fumée entrera dans la maison au cours du processus d'allumage.

Si l'encastrable brûle très vite et semble être hors contrôle:

- Vérifiez tous les cordons d'étanchéité afin de vous assurer qu'il n'y a pas de fuite d'air dans la boîte à feu. Référez-vous à la section "Ajustement de la porte" pour savoir comment vérifier l'ajustement de la porte. Remplacez le cordon d'étanchéité si nécessaire.
- Vérifiez les tubes d'air secondaires dans le haut de la boîte à feu afin de vous assurer qu'ils sont en bon état. Un trou indésirable dans les tubes d'air secondaire pourrait apporter un surplus excessif d'air au foyer.

## ENTRETIEN

### RAMONAGE DE LA CHEMINÉE

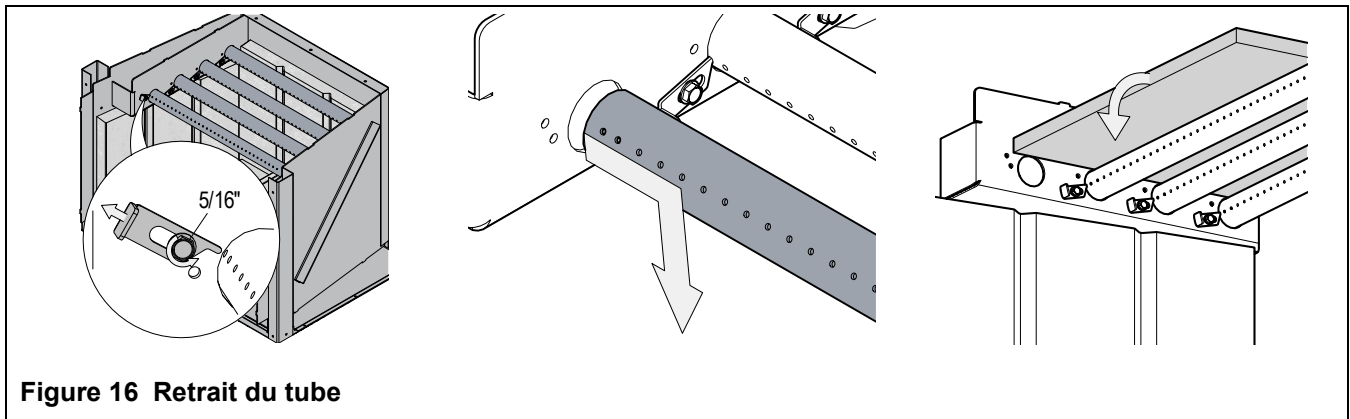
Afin de déterminer la fréquence souhaitable de ramonage, vérifiez environ toutes les semaines s'il y a une accumulation de crésote dans la gaine de cheminée. Un ramonage est recommandé lorsque l'accumulation de crésote atteint 1/8" (3mm) ou plus. Toute accumulation supérieure à ces niveaux doit être évitée. N'oubliez pas de fermer la porte avant le ramonage.

Retirez le déflecteur de la boîte à feu avant de ramoner :

- Le déflecteur est le panneau d'isolant rigide situé en haut de la boîte à feu, au-dessus des tubes d'air secondaire. Pour retirer le déflecteur, commencez par retirer le tube avant (douille 5/16").
- Faites ensuite glisser le déflecteur vers l'avant et retirez-le par l'ouverture de la porte. Faites attention, c'est un matériel fragile.

Fermez la porte de l'appareil avant de commencer à ramoner.

Enlevez le chapeau de la cheminée et utilisez une brosse ronde à poils doux de 6" pour retirer la crésote accumulée.



**Figure 16 Retrait du tube**

N'oubliez pas de replacer le déflecteur et le tube d'air secondaire de la même manière qu'ils ont été retirés. Assurez-vous de bien orienter le tube d'air secondaire (trous légèrement orientés vers le haut) et insérez la goupille de verrouillage pour le fixer.

### ÉLIMINATION DES CENDRES

Enlevez les cendres avant qu'elles ne forment une couche trop épaisse, c'est-à-dire avant qu'elles ne débordent lorsque vous ouvrez la porte.

Lorsque vous retirez les cendres du foyer, celles-ci devraient être déposées dans un contenant métallique muni d'un couvercle étanche. Le contenant de cendres, fermé, devrait être placé sur un plancher incombustible ou directement sur le sol, loin de toute matière combustible, en attendant leur élimination définitive. Si vous vous

débarrassez des cendres en les enterrant ou en les dispersant dans un lieu particulier, vous devriez les laisser dans le contenant fermé jusqu'à ce qu'elles soient totalement refroidies.

## **NETTOYAGE GÉNÉRAL**

La peinture haute température se nettoie à l'aide d'un chiffon doux et humide. Servez-vous d'eau savonneuse et n'utilisez jamais de nettoyeurs abrasifs. Vous référer à la section "Peinture" pour les retouches.

## **NETTOYAGE DES VITRES**

Dans un appareil de chauffage à combustion contrôlée, les températures ne sont pas toujours suffisamment élevées pour garder la vitre parfaitement propre. En général, un bon feu vif tous les jours nettoiera la plupart des dépôts qui se seront accumulés. N'oubliez pas : plus le bois sera sec et plus le feu est intense, plus la vitre sera propre. Un rappel de prudence : bien que la chaleur ne puisse faire éclater la vitre, il en va autrement d'un choc. Prenez garde de ne pas frapper la vitre.

Pour une accumulation légère, humidifiez un morceau de papier journal en boule et plongez-le dans les cendres du foyer pour former une pâte. Frotter le verre avec la pâte de cendres pour enlever la suie, puis essuyer. Pour une accumulation plus importante, un nettoyeur pour vitres de poêle à bois peut s'avérer nécessaire.

❖ **MISE EN GARDE** : Ne nettoyez jamais la vitre à l'aide d'un nettoyeur à moins qu'il ne soit prévu pour cet usage particulier. N'utilisez qu'un produit de nettoyage recommandé par votre détaillant. Ne nettoyez jamais la vitre alors que celle-ci est chaude, car vous risqueriez de graves brûlures. Il existe plusieurs bons nettoyeurs à vitre pour foyer qui sont de loin supérieurs aux nettoyeurs ordinaires à vitre et à four.

## **REPLACEMENT DE LA VITRE**

❖ **MISE EN GARDE**: Ne pas faire fonctionner l'appareil avec une vitre brisée.

Dans le cas où vous briseriez votre vitre par impact, achetez votre vitre de remplacement uniquement auprès d'un revendeur RSF agréé. Le verre est fait de céramique de 5 mm d'épaisseur et ne peut être remplacé par d'autres matériaux. Retirez la porte du poêle, puis le joint autour du périmètre. Retirez ensuite les 10 petits écrous qui maintiennent les canaux de retenue du verre en place. Une fois retiré, le verre brisé peut être changé. Remplacez la vitre par une nouvelle vitre et un nouveau joint, suivis des canaux de retenue de la vitre et des écrous. Fixez les écrous, mais ne serrez pas trop, car cela pourrait briser le verre. Réinstallez le joint de la porte à l'aide d'un scellant à haute température.

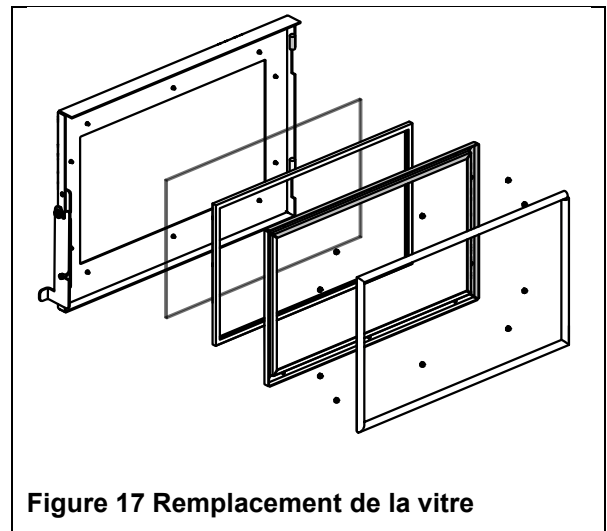


Figure 17 Remplacement de la vitre

## **PEINTURE**

❖ **MISE EN GARDE** : Faites attention de ne pas vaporiser du nettoyeur à vitre ou tout autre nettoyeur sur la peinture. Ils pourraient enlever la peinture et rendre les retouches difficiles.

Vous pouvez retoucher la devanture du FOCUS 3600i avec une peinture haute température noir métallique de *Stove Bright*. Vous trouverez cette peinture chez votre détaillant de foyers. Suivez les directives apparaissant sur la bombe aérosol. **IL NE FAUT PAS** entreprendre de peindre le foyer lorsqu'il est chaud. Conservez la bombe aérosol loin de toute source de chaleur ou de toute flamme nue. Assurez-vous que la pièce soit bien aérée, à partir du moment où vous commencez le travail jusqu'à l'assèchement complet de la peinture. Si vous souhaitez changer la couleur de votre FOCUS 3600i, la peinture *Stove Bright* est offerte dans une vaste gamme de couleurs.

Nous vous recommandons de prendre le temps de bien masquer ou d'enlever tous les articles que vous ne voulez pas peindre tels que la vitre de la porte, la porte plaquée or ou étain, le pourtour du foyer, etc. La vitre peut être retirée de la porte, mais vous devrez alors changer le joint d'étanchéité.

### **AJUSTEMENT DE LA PORTE**

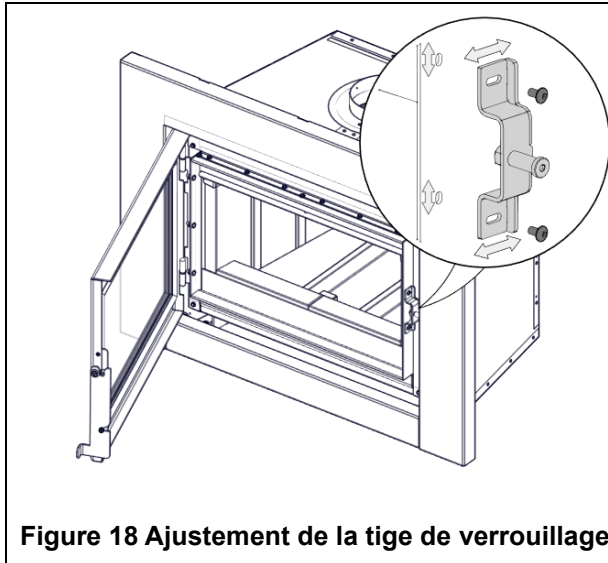
Pour vérifier l'étanchéité de la porte, insérez une feuille de papier entre la porte et le devant de la boîte à feu et verrouillez la porte. Tirez doucement sur la feuille. S'il y a résistance lorsqu'on tente de la retirer, l'ajustement de la porte est adéquat. Répétez cette procédure sur tous les côtés de la porte.

La parfaite étanchéité de la porte constitue le facteur le plus important en ce qui concerne le contrôle de la combustion du FOCUS 3600i. Si le joint d'étanchéité de la porte est endommagé au point où l'étanchéité laisse à désirer, remplacez-le. Vous pouvez vous procurer des trousseaux de remplacement auprès de votre détaillant RSF.

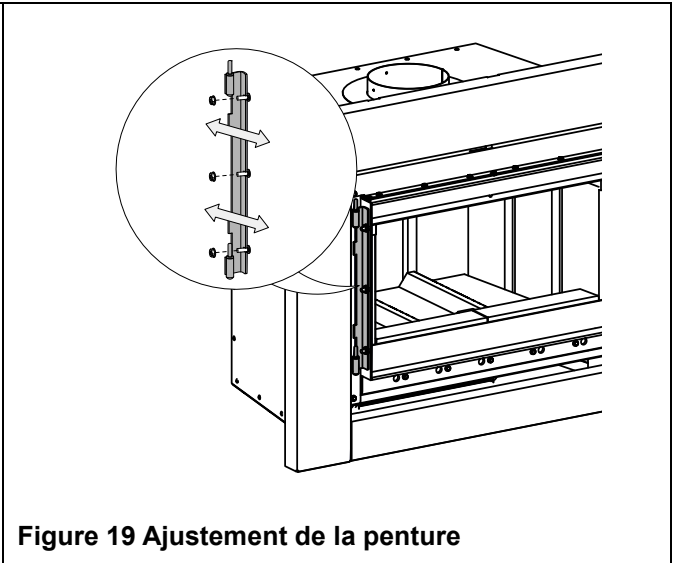
Si nécessaire, les pentures peuvent être ajustées pour améliorer l'alignement du loquet par rapport à la tige de verrouillage, et pour faciliter l'installation/l'enlèvement de la porte.

Référez-vous à la Figure 18 pour ajuster la tige de verrouillage. Cela affecte l'étanchéité de la porte lorsqu'elle est verrouillée. La porte devrait être scellée lorsqu'elle est verrouillée, sans toutefois être difficile à fermer. Un serrage excessif de la porte entraînera une usure prématurée des joints d'étanchéité. Vérifiez toujours l'étanchéité avec le test du papier.

Voir la Figure 19 pour ajuster la penture de la porte. Cet ajustement affecte la façon dont la porte se juxtapose au foyer ainsi que l'étanchéité du côté des pentures.



**Figure 18 Ajustement de la tige de verrouillage**



**Figure 19 Ajustement de la penture**

♦ **NOTE** : Une porte mal ajustée peut avoir un effet important sur le rendement et la longévité du foyer. Une porte mal ajustée peut mener à une efficacité réduite, une surchauffe, une consommation de bois exagérée et une défaillance prématurée du foyer.


### **DÉMONTAGE DU FOYER ENCASTRABLE**

Aux fins d'entretien, d'inspection, de réparations, etc., si un technicien qualifié ou un inspecteur a besoin de retirer temporairement le foyer encastrable, reportez-vous aux étapes suivantes pour la procédure appropriée :

- 1- Retirez et jetez les cendres du foyer encastrable. Voir la section Entretien.
- 2- Nous vous recommandons de retirer la porte jusqu'à ce que tous les travaux de finition autour de l'encastrable soient terminés. Cela réduira les risques de rayures ou de dommages au fini.
- 3- Retirez la façade de l'appareil en dévissant les 5 vis (3 en haut, et 2 en bas, 1 de chaque côté).
- 4- Voir la section GAINÉ DE CHEMINÉE à la page 10 et procéder à la procédure d'installation de la gaine inversée.
- 5- Retirez de façon sécuritaire le foyer encastrable de l'ouverture du foyer de maçonnerie.

# ÉTIQUETTE D'HOMOLOGATION

Pour accéder à l'étiquette d'homologation, retirez la persienne du bas de l'appareil (Figure 12). L'étiquette d'homologation est collée sur une plaque de métal relié à un fil d'acier.



**MODEL/MODÈLE: FOCUS 3600i**  
**LISTED FACTORY FIREPLACE INSERT**  
**FOYER PRÉFABRIQUÉ**  
**ENCASTRABLE HOMOLOGUÉ**

File #: F23-112

STANDARDS / NORMES D'ESSAIS: CAN/ULC 628-2022, UL1482-R2022  
 EPA 2020 AT/À 1.5 G/H, CORDWOOD CERTIFIED / CERTIFIÉ BOIS DE CORDE

**DO NOT REMOVE THIS LABEL**  
**NE PAS ENLEVER CETTE ÉTIQUETTE**

U.S. ENVIRONMENTAL PROTECTION AGENCY CERTIFIED TO COMPLY WITH 2020 PARTICULATE EMISSION STANDARDS USING CORDWOOD.  
 CERTIFIÉ CONFORME PAR EPA (E.-U.) AUX NORMES 2020 D'ÉMISSION DE PARTICULES EN UTILISANT DU BOIS DE CORDE.

**• THIS FIREPLACE INSERT IS SUITABLE FOR INSTALLATION IN A MASONRY FIREPLACE ONLY, USING SOLID WOOD FUEL ONLY.**  
**• NOT TO BE INSTALLED IN A FACTORY-BUILT FIREPLACE.**  
**• THIS MASONRY FIREPLACE MAY HAVE BEEN ALTERED TO ACCOMMODATE A FIREPLACE INSERT AND A CHIMNEY LINER. IT SHOULD BE INSPECTED BY A QUALIFIED PERSON PRIOR TO BE RE-USE AS A CONVENTIONAL FIREPLACE.**  
**• INSTALL AND USE ONLY IN ACCORDANCE WITH THE MANUFACTURER'S INSTALLATION AND OPERATING INSTRUCTIONS. DO NOT OBSTRUCT COMBUSTION AIR INLET. OPERATE WITH DOOR FULLY CLOSED.**  
**• DO NOT USE GRATE. DO NOT ELEVATE THE FIRE. BUILD WOOD DIRECTLY ON HEARTH.**  
**• CONTACT YOUR LOCAL BUILDING OR FIRE OFFICIALS ABOUT RESTRICTIONS AND INSTALLATION INSPECTIONS IN YOUR AREA.**


**• CE FOYER ENCASTRABLE CONVIENT UNIQUEMENT À UNE INSTALLATION DANS UNE ENCEINTE DE MAÇONNERIE, AVEC UTILISATION AU BOIS SEULEMENT. NE PAS INSTALLER DANS UN FOYER PRÉFABRIQUÉ.**  
**• CETTE ENCEINTE DE MAÇONNERIE PEUT AVOIR ÉTÉ MODIFIÉE POUR RECEVOIR UN ENCASTRABLE ET UNE GAINE DE CHEMINÉE. IL DOIT ÊTRE INSPECTÉ PAR UNE PERSONNE QUALIFIÉE AVANT D'ÊTRE RÉUTILISÉ EN TANT QUE FOYER TRADITIONNEL.**  
**• INSTALLER ET UTILISER SELON LES INSTRUCTIONS D'INSTALLATION ET DE FONCTIONNEMENT DU MANUFACTURIER.**  
**• NE PAS OBSTRUER L'ENTRÉE D'AIR COMBURANT.**  
**• AIRE FONCTIONNER L'APPAREIL AVEC LA PORTE COMPLÈTEMENT FERMÉE.**  
**• NE PAS UTILISER DE GRILLE. NE PAS SURELEVÉ LE FEU. FAIRE LE FEU DIRECTEMENT AU FOND DE L'ÂTRE.**  
**• COMMUNIQUER AVEC LES AUTORITÉS LOCALES OU LA PRÉVENTION DES INCENDIES DE VOTRE RÉGION AFIN DE CONNAÎTRE LES RESTRICTIONS ET EXIGENCES D'INSTALLATION.**

**MINIMUM CLEARANCES TO COMBUSTIBLE MATERIAL - FROM GLASS DOOR**  
**DÉGAGEMENTS MINIMAUX AUX MATÉRIEAUX COMBUSTIBLES - DE LA VITRE DE PORTE**

	SIDEWALL (A) 18 IN. (468 MM)	MUR DE CÔTÉ
*HEIGHT OF 8 IN. (203 MM) MANTLE SHELF (B) 24 IN. (610 MM)	*MANTLE POSTS, 4 IN. (102 MM) DEEP (C) 9 IN. (229 MM)	*HAUTEUR DE LA TABLETTE DE 8 PO. (203 MM) *COLONNES DE MANTEAU DE CHEMINÉE DE 4 PO. (102 MM)
(D) = FROM 7 TO 12.25" IN. (178-311 MM), A 1.5 R VALUE IS REQUIRED FOR FLOOR PROTECTION IN FRONT OF THE APPLIANCE FROM 12.50 IN. (318 MM) AND UP, NO R VALUE IS REQUIRED FOR FLOOR PROTECTION. ENTRE 7 PO. ET 12.25PO. (178-311 MM), UNE VALEUR R D'ISOLATION DE 1.5 EST REQUISE POUR LA PROTECTION DE PLANCHER DEVANT L'APPAREIL. À PARTIR DE 12.50 PO. (318 MM), AUCUNE VALEUR R D'ISOLATION N'EST REQUISE.		
(E) = CANADA: 18 IN. (467 MM) MINIMUM. US: 15 IN. (406 MM) MINIMUM. FLOOR PROTECTION / PROTECTION DE PLANCHER (F) = WIDTH OF FLOOR PROTECTION: 8 IN. (203MM) EACH SIDE OF THE MASONRY FIREPLACE OPENING. / LARGEUR DE LA PROTECTION DE PLANCHER: 8 PO (203 MM) DE CHAQUE CÔTÉ DE L'OUVERTURE DE L'ENCEINTE DE MAÇONNERIE.		
*SEE INSTALLATION INSTRUCTIONS FOR OTHER SPECIFICATIONS OF MANTLE SHELF, MANTLE POSTS AND FLOOR PROTECTION. *VOIR LE LIVRET D'INSTALLATION POUR AUTRES SPÉCIFICATIONS DE LA TABLETTE DU MANTEAU DE CHEMINÉE, DES COLONNES DU MANTEAU DE CHEMINÉE, ET PROTECTION DE PLANCHER.		

**• COMBUSTIBLE FLOOR PROTECTION MUST BE 18 IN. (468 MM) (U.S.) AND 18 IN. (467 MM) (CANADA) DEEP AND EXTEND 8 IN. (203 MM) EACH SIDE OF THE MASONRY FIREPLACE OPENING.**  
**• COMPONENTS REQUIRED FOR INSTALLATION: USE 8 IN. (162 MM) CONTINUOUS STAINLESS STEEL LISTED LINER (RIGID OR FLEX) AND LISTED COMPONENTS AS PER INSTALLATION INSTRUCTIONS.**  
 REFER TO MANUFACTURER'S INSTALLATION AND OPERATING INSTRUCTIONS FOR OPTIONAL COMPONENTS: BACKING PLATE, FAN KIT (120V, 80HZ, 2A MAX), ETC. ONLY ORIGINAL RSF OPTIONS SHOULD BE USED WITH THIS FIREPLACE, AND PURCHASE THROUGH RSF DEALERS.  
**• REPLACE GLASS ONLY WITH 6MM CERAMIC GLASS. OPERATE ONLY WITH FIREBRICK IN PLACE. FOR USE WITH SOLID WOOD FUEL ONLY.**  
**• DO NOT OVERFIRE UNIT - IF HEATER OR CHIMNEY CONNECTOR GLOWS, YOU ARE OVERFIRING.**  
**• INSPECT AND CLEAN CHIMNEY FREQUENTLY. UNDER CERTAIN CONDITIONS OF USE, CREOSOTE BUILDUP MAY OCCUR RAPIDLY.**  
**• THIS WOOD HEATER NEEDS PERIODIC INSPECTION AND REPAIR FOR PROPER OPERATION. CONSULT THE OWNER'S MANUAL FOR FURTHER INFORMATION. IT IS AGAINST FEDERAL REGULATIONS TO OPERATE THIS WOOD HEATER IN A MANNER INCONSISTENT WITH THE OPERATING INSTRUCTIONS IN THE OWNER'S MANUAL.**


**• LES MATÉRIEAUX COMBUSTIBLES NE SONT PAS PERMIS SUR LA FAÇADE DE L'APPAREIL. LA PROTECTION DE PLANCHER INCOMBUSTIBLE DEVANT L'APPAREIL DOIT ÊTRE DE 18 PO. (468 MM) (E.-U.) ET 18 PO. (467 MM) (CANADA) DE PROFONDEUR ET DE DÉPASSER DE 8 PO. (203 MM) DE CHAQUE CÔTÉ DE L'OUVERTURE DE L'ENCEINTE DE MAÇONNERIE.**  
**• PIÈCES REQUISES POUR L'INSTALLATION: UTILISER UNE GAINE DE CHEMINÉE (RIGIDE OU FLEXIBLE) HOMOLOGUÉE DE 8 PO. (162 MM) DE DIAMÈTRE ET SES COMPOSANTS HOMOLOGUÉS SELON LES INSTRUCTIONS D'INSTALLATION.**  
**• VOIR LES INSTRUCTIONS D'INSTALLATION DU MANUFACTURIER POUR LES COMPOSANTS OPTIONNELS: PLAQUE DE DOUBLAGE, VENTILATEUR (120V, 80HZ, 2A MAX), ETC. SEULES LES OPTIONS ORIGINALES DE RSF DOIVENT ÊTRE UTILISÉES, ET ACHETÉES PAR L'ENTRÉEUSE DE DÉTAILLANTS RSF.**  
**• LE REMPLACEMENT D'UNE VITRE DOIT SE FAIRE AVEC UNE VITRE CÉRAMIQUE DE 6MM D'ÉPAISSEUR SEULEMENT. OPÉRER SEULEMENT AVEC LES PIERRES RÉFRACTAIRES EN PLACE. POUR UTILISATION AVEC DU BOIS SEULEMENT.**  
**• NE PAS SURCHAUFFER L'APPAREIL - SI L'APPAREIL OU LE TUYAU ROUGIT, VOUS SURCHAUFFEZ.**  
**• INSPECTER ET NETTOYER LA CHEMINÉE FRÉQUEMMENT. DANS CERTAINES CONDITIONS, L'ACCUMULATION DE CREOSOTE PEUT SE PRODIGER RAPIDEMENT.**  
**• CET APPAREIL AU BOIS DOIT ÊTRE INSPECTÉ PÉRIODIQUEMENT ET MAINTENU EN BON ÉTAT DE FONCTIONNEMENT. RÉFÉREZ-VOUS AU MANUEL DU PROPRIÉTAIRE POUR PLUS D'INFORMATION. IL EST INTERDIT PAR LES LOIS FÉDÉRALES D'OPÉRER CET APPAREIL AU BOIS SANS RESPECTER LES CONSIGNES D'OPÉRATION DU MANUEL DU PROPRIÉTAIRE.**



## CAUTION / ATTENTION

• HOT WHILE IN OPERATION. • DO NOT TOUCH • KEEP CHILDREN, CLOTHING, FURNITURE AND COMBUSTIBLE MATERIALS AWAY. • CONTACT MAY CAUSE SKI BURNS. READ ABOVE INSTRUCTIONS.

• APPAREIL CHAUD LORSQU'IL FONCTIONNE. • NE PAS TOUCHER. • GARDER À DISTANCE LES ENFANTS, VÊTEMENTS, MOBILIER ET MATÉRIEAUX COMBUSTIBLES. • TOUT CONTACT PEUT CAUSER DES BRÛLURES. • LIRE LES INSTRUCTIONS CI-DESSUS.




GA-

SERIAL NO. / NO DE SÉRIE

YYYY-MM-DD

DATE MANUFACTURED  
DATE DE FABRICATION



MADE IN CANADA  
FABRIQUÉ AU CANADA

MANUFACTURED BY / FABRIQUÉ PAR:  
ICC, 400 J.F. KENNEDY, ST-JEROME, QC,  
CANADA, J7Y 4B7

## 930321

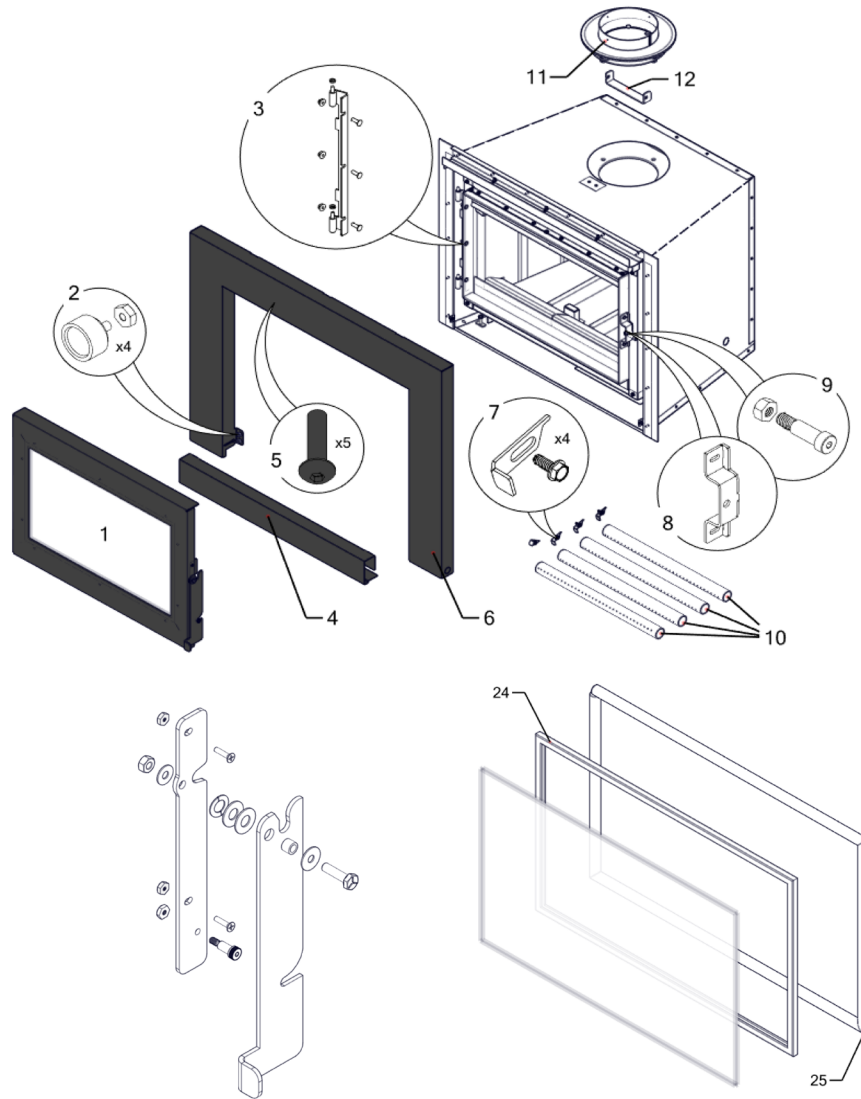
## LISTE COMPLÈTE DES OPTIONS

		Electricity Required
FO-F3600INBP	Plaque arrière	
FO-GRK5	Cordon d'étanchéité	
FO-HB1	Ventilateur interne	✓

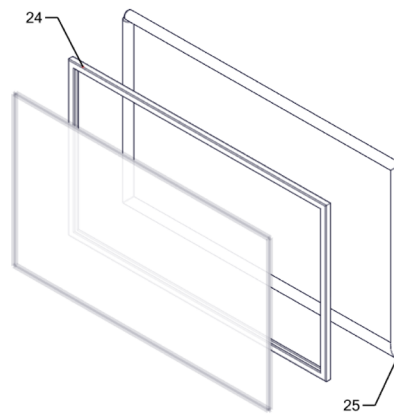


# PIÈCES DE REMPLACEMENT

N'utilisez que des pièces originales RSF. L'usage de tout substitut invalidera la garantie du foyer et pourrait mettre votre sécurité en danger.

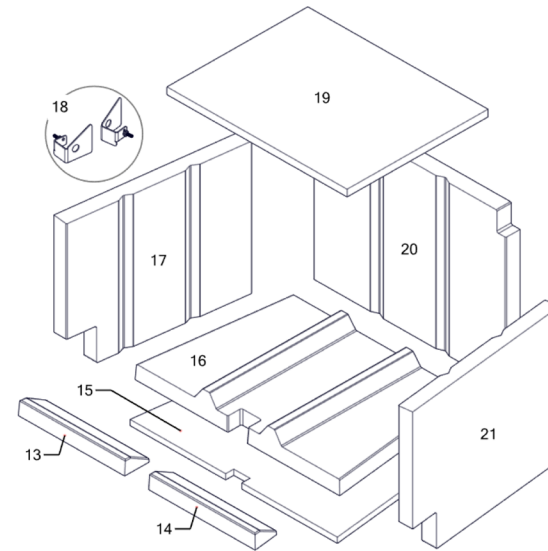


23. Assemblage poignée de porte



26. Vitre et joints d'étanchéité

#	Numéro de pièces	Description
1	FR-99.09.01.GA	F3600IN - - PORTE COMPLÈTE ASSEMBLÉE
2	FR-99.10.01.GA	F3600IN - ASS.AIMANT PERSIENNE DU BAS (4)
3	FR-99.09.02.GA	F3600IN - SUPPORTS DE PENTURES DE PORTE
4	FR-99.10.02.GA	F3600IN - PERSIENNE INFÉRIEURE
5	FR-99.04.01.GA	F3600IN - VIS DE FIXATION DE FAÇADE (5)
6	FR-99.04.02.GA	F3600IN - FAÇADE
7	FR-99.07.03.LA	PRL3600/F3600/ IN-ÉQUERRE+VIS(4) TUBE A/S
8	FR-99.09.06.FE	PRL3600/F3600/ IN - LOQUET DE PORTE
9	FR-99.04.03.GA	F3600 / F3600IN - TIGE DU LOQUET DE PORTE
10	FR-99.07.01.LA	PRL3600/F3600/ IN -TUBE D'AIR SECONDAIRE+VIS
11	FR-99.05.01.GA	F3600IN - COLLET DE CHEMINÉE AMOVIBLE
12	FR-99.05.02.GA	F3600IN - POIGNÉE COLLET CHEMINÉE AMOV.
13	FR-98.11.01.LA	PRL3600/F3600/ IN-RÉFRACTAIRE AVANT DROIT
14	FR-98.11.05.LA	PRL3600/F3600/ IN-RÉFRACTAIRE AVANT GAUCHE
15	FR-98.11.07.LA	PRL3600/F3600/ IN-ISOLANT DU FOND
16	FR-98.11.04.LA	PRL3600/F3600/ IN-RÉFRACTAIRE DU FOND
17	FR-98.11.06.LA	PRL3600/F3600/ IN-RÉFRACTAIRE CÔTÉ GAUCHE
18	FR-98.11.09.LA	PRL3600/F3600/ IN-SUPPORTS RÉFRAC. CÔTÉ(G&D)
19	FR-98.11.08.LA	PRL3600/F3600/ IN-DÉFLECT. FLAMMES (C-CAST)
20	FR-98.11.03.LA	PRL3600/F3600/ IN-RÉFRACTAIRE ARRIÈRE
21	FR-98.11.02.LA	PRL3600/F3600/ IN-RÉFRACTAIRE CÔTÉ DROIT
22	FR-99.11.01.LA	PRL3600 - ENSEMBLE COMPLET DE RÉFRACTAIRES
23	FR-99.09.04.GA	F3600IN - ASS. POIGNÉE DE PORTE
24	FR-98.09.05	JOINT ÉTANC. VITRE 1/8"epais x 1"larg.
25	FO-GRK8	CORDON D'ÉTANCHÉITÉ 5/8
26	FR-99.09.02.FE	F3600 - VITRE ET JOINTS D'ÉTANCHÉITÉ



22. Ensemble complet de réfractaires

**RSF Foyers au Bois garantit ses modèles contre toute défectuosité de fabrication ou de matériel pour une période de 30 ans, sous réserve des conditions suivantes:**

Au cours de la première année, **RSF Foyers au Bois** remplacera, réparera ou fera réparer, à sa discrétion, toute pièce qui, après examen par un représentant autorisé de **RSF Foyers au Bois**, s'avérera défectueuse, exception faite des pièces énumérées dans la section EXCLUSIONS de la présente garantie. **RSF Foyers au Bois** assumera les coûts de main-d'œuvre raisonnables pour ces réparations.

Entre la deuxième et jusqu'au terme de la cinquième année de la garantie, **RSF Foyers au Bois** remplacera, réparera ou fera réparer, à sa discrétion, toute pièce qui, après examen par un représentant autorisé de **RSF Foyers au Bois**, s'avérera défectueuse, exception faite des pièces énumérées dans la section EXCLUSIONS de la présente garantie. **RSF Foyers au Bois** décline toute responsabilité quant aux frais de main-d'œuvre inhérents aux réparations encourues.

De la sixième à la trentième année, **RSF Foyers au Bois** remplacera les pièces, si disponibles, à 50% du prix de détail en vigueur au moment de la réclamation, exception faite des pièces énumérées dans la section EXCLUSIONS de la présente garantie. **RSF Foyers au Bois** décline toute responsabilité quant aux frais de main-d'œuvre inhérents aux réparations encourues.

### EXCLUSIONS :

- Les composantes électriques sont garanties au cours de la première année seulement.
- Les vitres.
- Les dommages causés par l'usure normale, tels que la décoloration, l'usure des joints d'étanchéité, l'usure et les fissures dans les pierres réfractaires et déflecteur, etc.
- Les réparations ou les remplacements occasionnés par le vandalisme, la négligence, l'utilisation abusive, la surchauffe, la surcharge ou l'entretien inadéquat de l'appareil, tel que précisé dans le manuel du propriétaire.
- Les réparations ou les remplacements de pièces (particulièrement les frais de déplacement et de main-d'œuvre) non autorisés au préalable par **RSF Foyers au Bois**.

### RESTRICTIONS :

- Toutes les pièces identifiées comme défectueuses seront remplacées ou réparées à condition qu'elles soient retournées à un détaillant **RSF Foyers au Bois** autorisé. **RSF Foyers au Bois** décline toute responsabilité quant aux frais liés au transport de ces pièces.
- Tout appareil ou sa composante ayant fait l'objet d'un remplacement au cours de cette garantie sera garanti pour une période n'excédant pas le terme résiduel de la garantie originale.
- Cette garantie n'est pas transférable.
- Cette garantie limitée ne s'applique pas aux dommages occasionnés au foyer lors du transport.
- Cette garantie n'est plus valide si l'installation n'est pas conforme aux instructions d'installation du manuel du propriétaire.

**RSF Foyers au Bois** décline toute responsabilité pour dommages causés par l'appareil, ainsi que le matériel ou les frais de main-d'œuvre encourus lors du déménagement ou de la réinstallation d'un foyer **RSF** couvert par la présente garantie. Les dommages accessoires ou indirects ne sont pas couverts par cette garantie.

Les solutions mentionnées dans le présent document sont exclusives, et la responsabilité du revendeur ne doit pas excéder le prix du foyer ou de la composante concernée par cette responsabilité.

Cette garantie a préséance sur toute autre garantie, explicite ou implicite, incluant les garanties de qualité marchande et de convenance, et sur toute autre obligation ou responsabilité de la part de **RSF Foyers au Bois**.