

Le foyer encastrable

F3600i



RSF
FOYERS AU BOIS



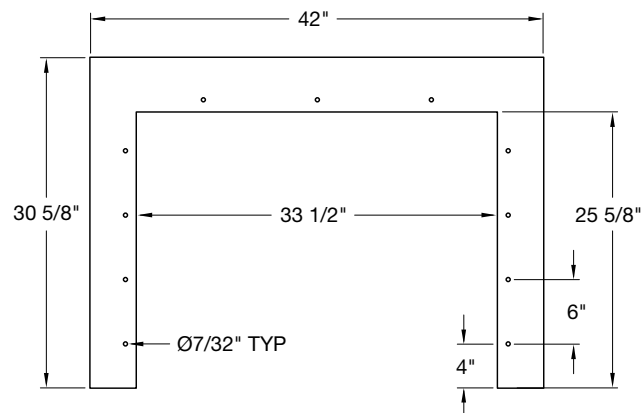
Le Focus F3600i, un foyer encastrable

Une nouvelle ère s'ouvre pour RSF Foyers au bois. En effet, nous introduisons notre tout premier foyer encastrable, le Focus F3600i. Sa construction de qualité, son faible taux d'émission et sa grande efficacité sont le résultat de plus de 30 années d'expérience en fabrication de foyers de qualité.

Le Focus F3600i allie la technologie à l'élégance contemporaine tout en éliminant les courants d'air engendrés par un foyer de maçonnerie ouvert. Il vous permet ainsi de profiter en toute sécurité d'une magnifique vue sur le feu et d'une ambiance chaleureuse sans compromettre l'efficacité du chauffage ou la qualité de l'environnement grâce à sa porte étanche.

Le foyer encastrable Focus F3600i possède un contour standard. Une plaque de doublage 42" x 30 5/8" est disponible pour couvrir les ouvertures plus larges.

- Look moderne
- Certifié aux normes NSPS 2020 à 1,49 g/h
- Ventilateur interne activé par la chaleur
- Collet de cheminée amovible avec poignée pour l'installation



Plaque de doublage (optionnelle)

