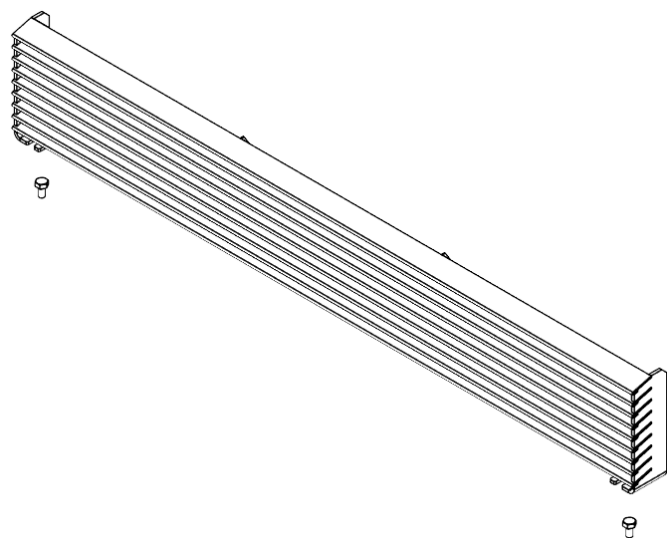


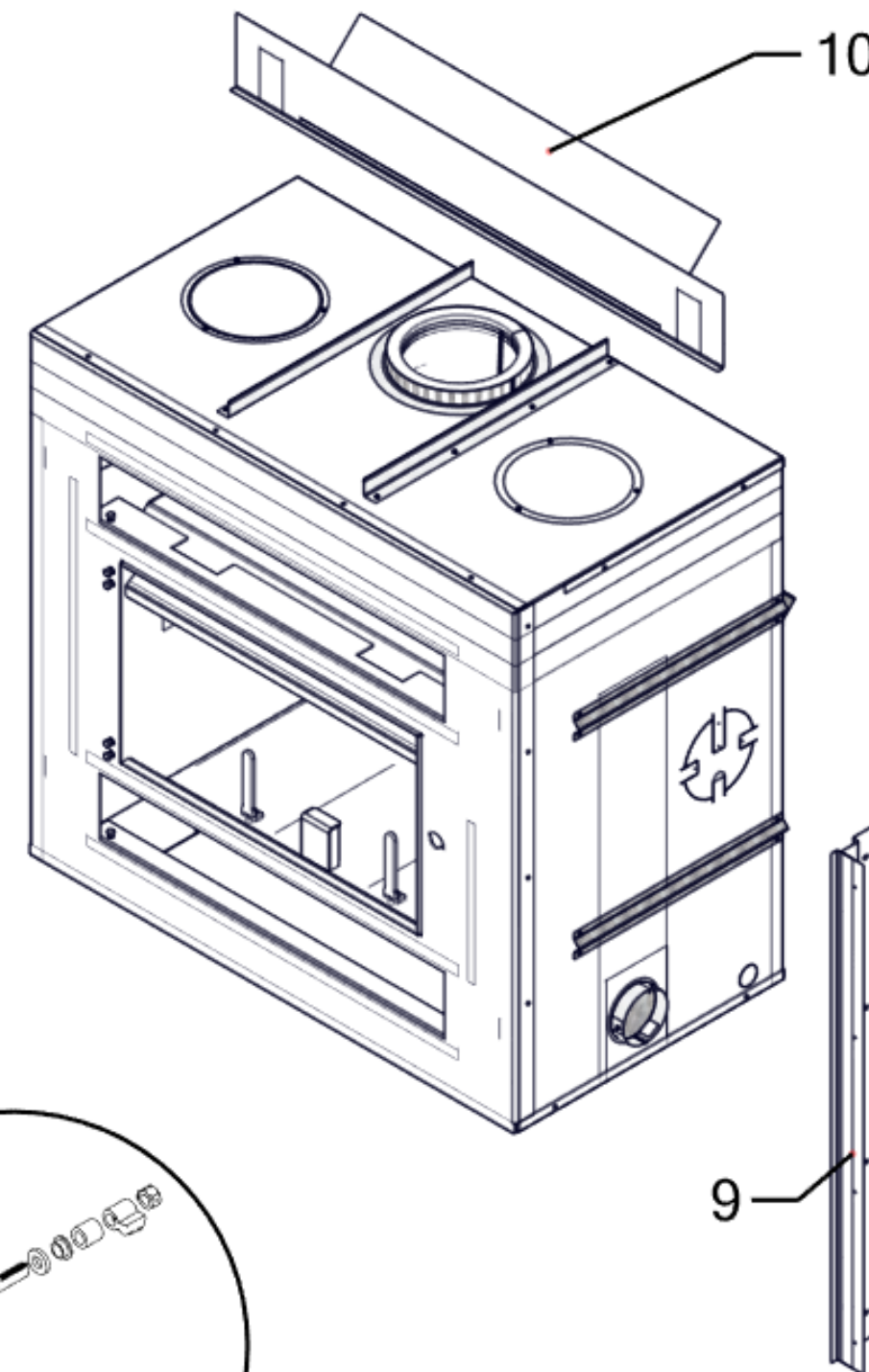
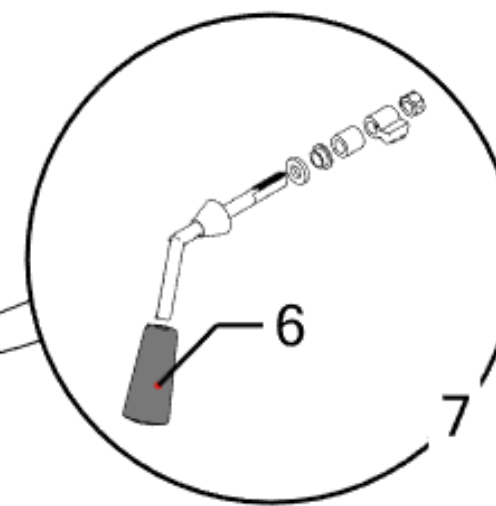
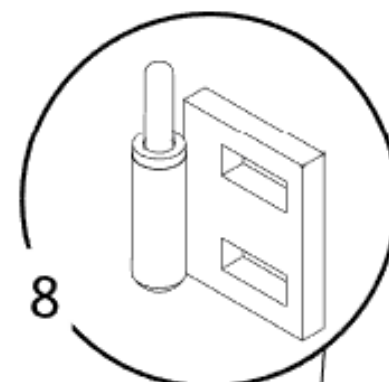
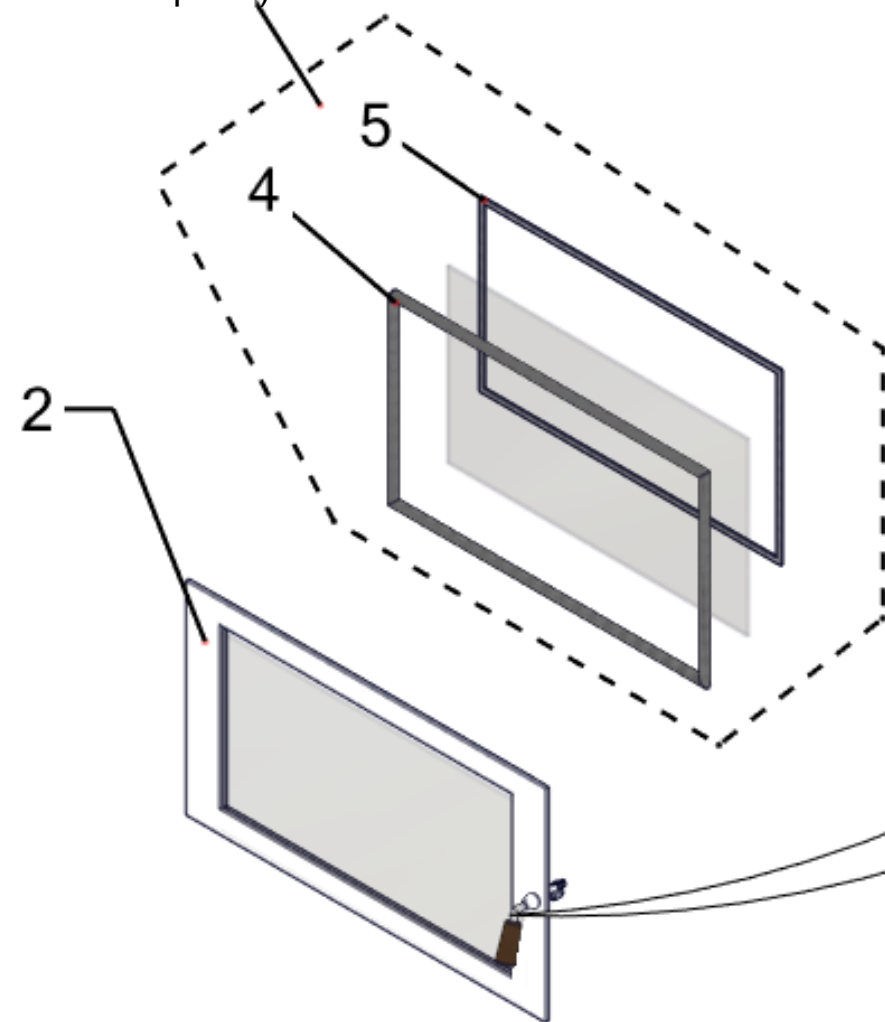
Index - pièces de remplacement

N°	Codes	Description
1	FR-99.10.01.SBR	Persienne (1)
2	FR-99.09.03.SBR	Porte complète assemblée
3	FR-99.09.02.SBR	Vitre avec joints d'étanchéité (de vitre et de porte)
4	FO-GRK8	Cordon d'étanchéité 5/8"
5	FR-98.09.06	Joint d'étanchéité de vitre (épa.1/8"x larg. 3/8")
6	FR-14.6.1	Poignée de bois
7	FR-99.09.01.SBR	Poignée de porte assemblée
8	FR-99.09.04.FB	Pentures de porte (2)
9	FR-1.6.1.N	Espaceurs Latéral (2)
10	FR-99.06.01	Espaceur supérieur

1. Persienne

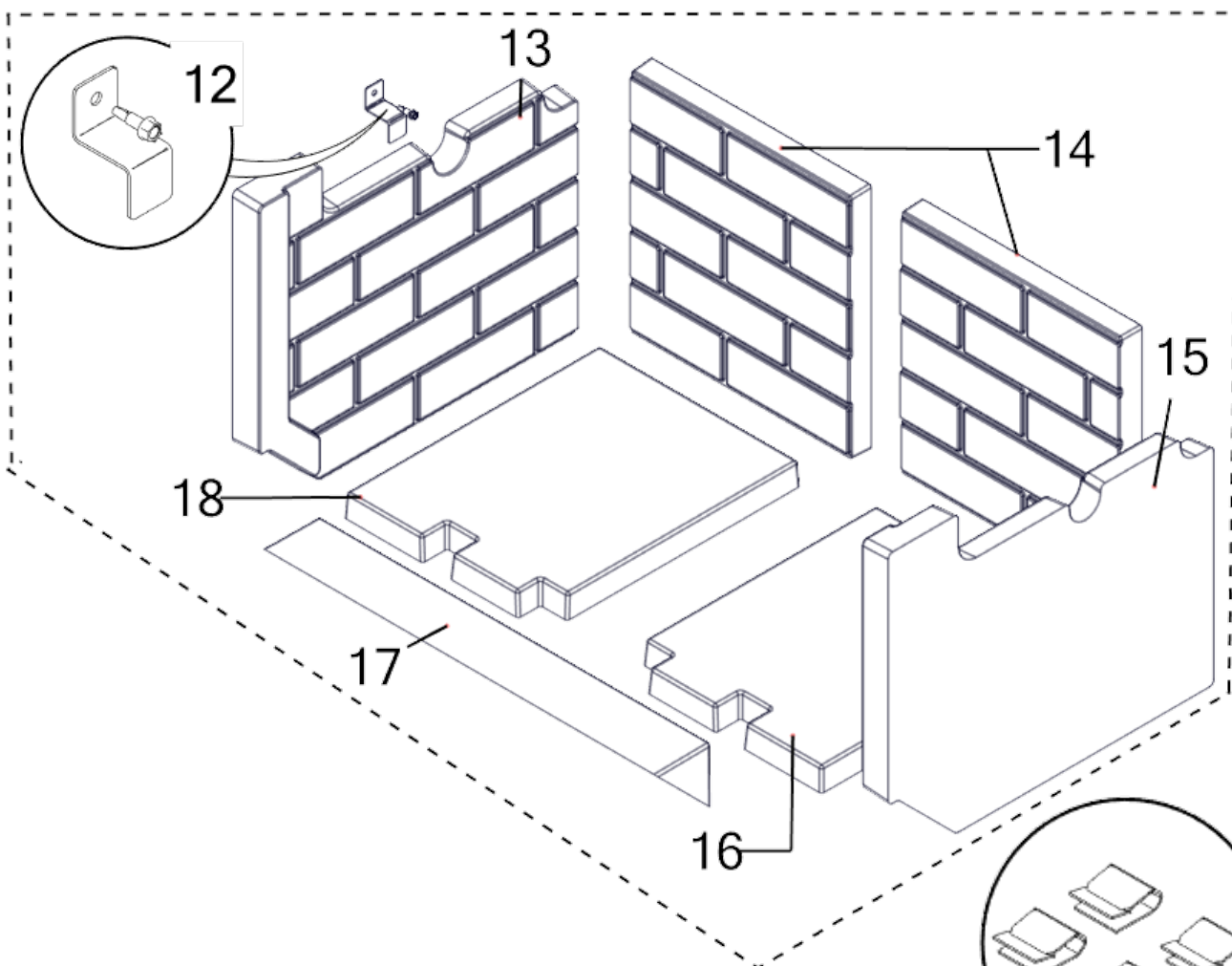


3. Vitre avec joints d'étanchéité (joints d'étanchéité de vitre et de porte)



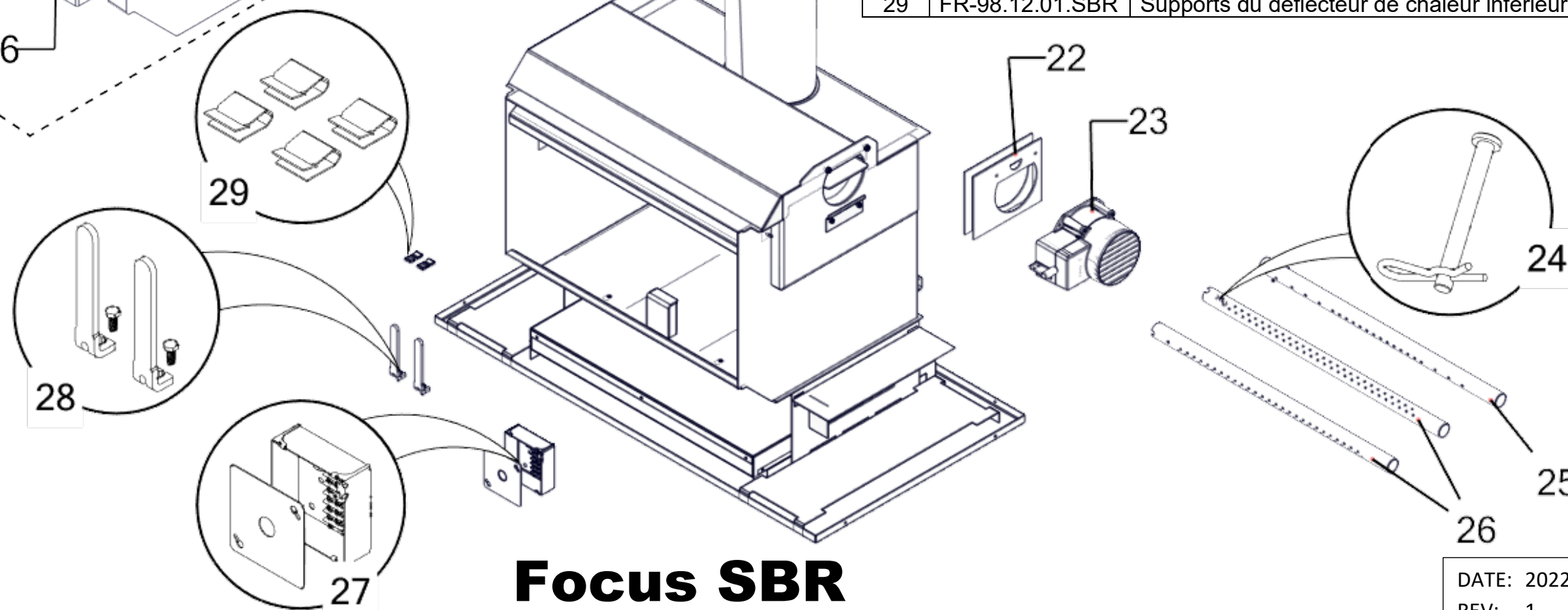
Focus SBR

11. Ensemble complet de pierres réfractaires



Index - pièces de remplacement

N°	Codes	Description
11		Ensemble complet de pierres réfractaires
12	FR-98.11.08.FB	Supports de réfractaires de côté (2)
13	FR-98.11.02.FB	Pierre réfractaire gauche
14	FR-98.11.01.FB	Pierre réfractaire arrière (ch)
15	FR-98.11.03.FB	Pierre réfractaire droite
16	FR-98.11.05.FB	Pierre réfractaire du fond droite
17	FR-98.11.06.FB	Pierre réfractaire du devant
18	FR-98.11.04.FB	Pierre réfractaire du fond gauche
19	FR-98.11.20.SBR	Défecteur C Cast
20	FR-98.11.21.SBR	Laine céramique déflecteur
21	FR-99.05.01.SBR	Plaque métallique pour déflecteur
22	FR-7.2.DNP	Joint de commande de tirage (besoin de 2)
23	FR-99.07.01.SBR	Contrôle d'air de combustion
24	FR-99.07.04.SBR	Axe & goupille
25	FR-99.07.03.SBR	Tube d'air sec. arrière avec axe & goupille
26	FR-99.07.02.SBR	Tube d'air sec. avant ou centre + axe & goupille
27	FR-99.12.01.P	Bloc de bornes
28	FR-99.12.01.FB	Chenets et vis (2)
29	FR-98.12.01.SBR	Supports du déflecteur de chaleur inférieur (4)



Focus SBR