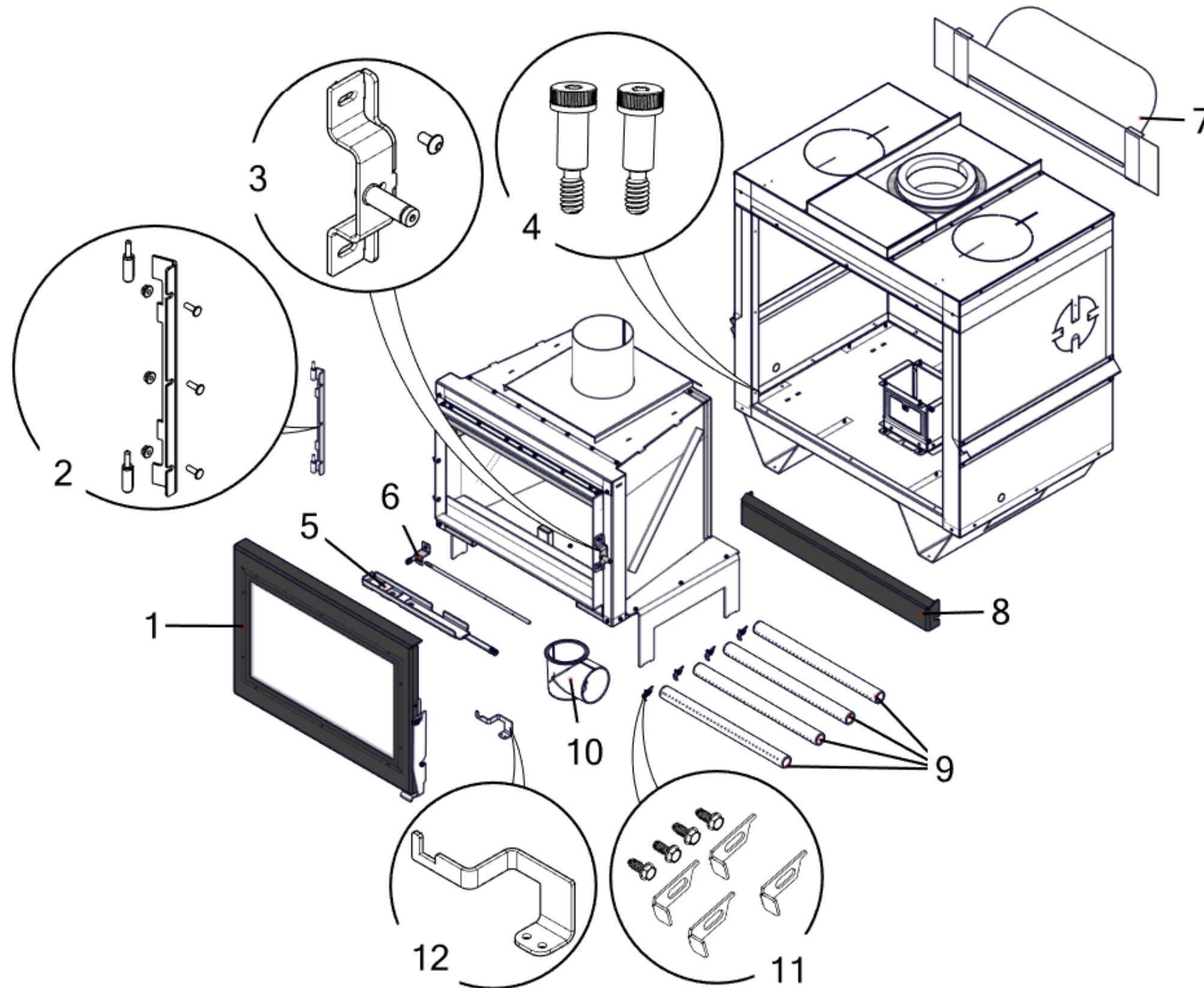
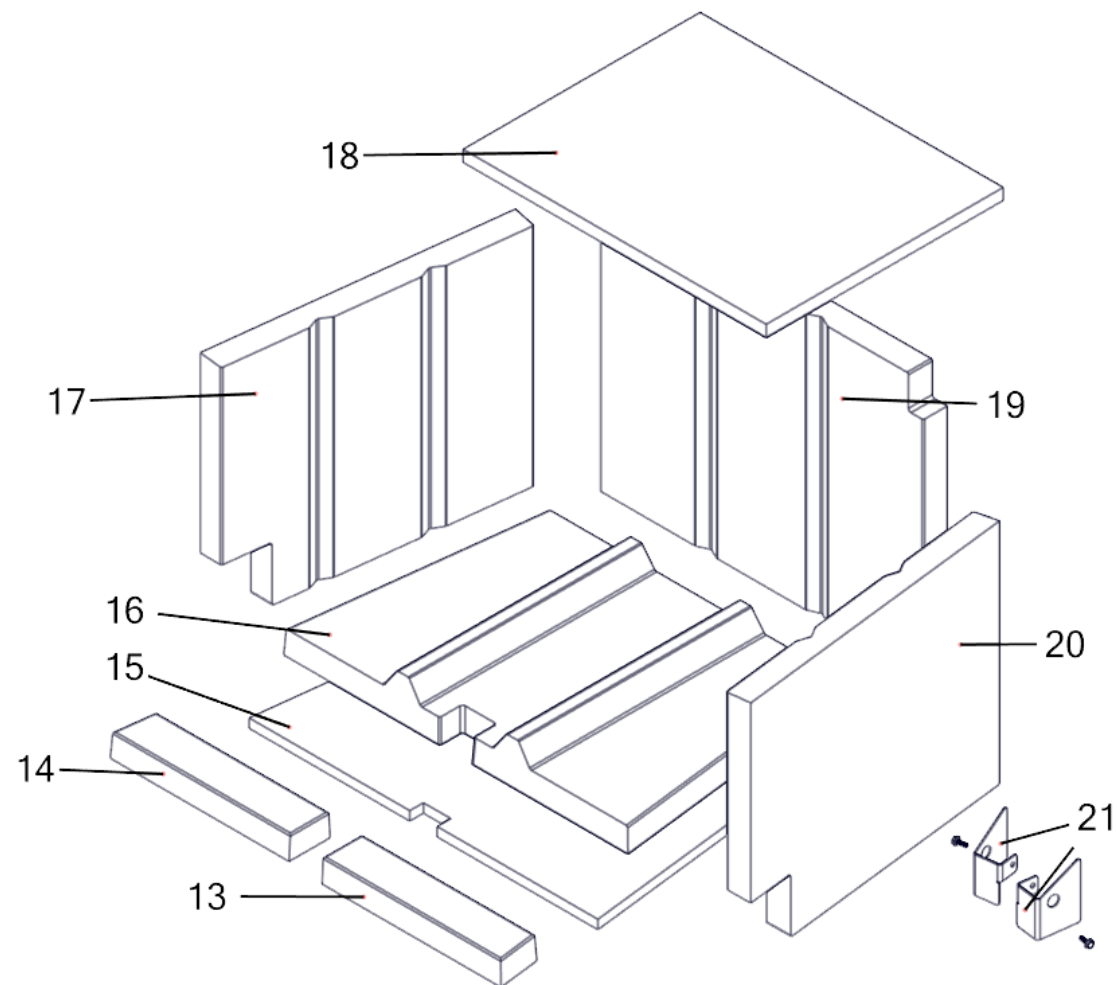


Index - pièces de remplacement

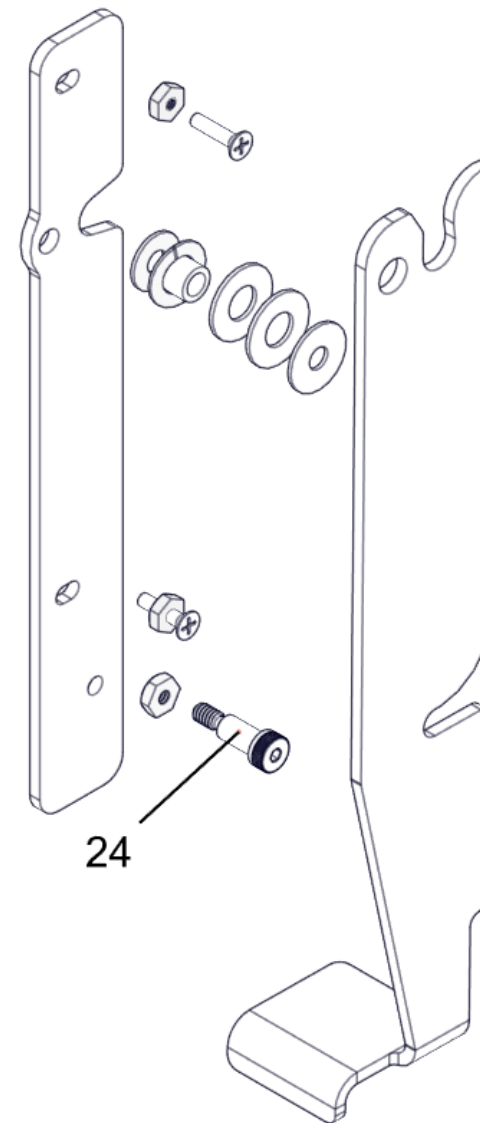


N°	Codes	Description
1	99.09.01.FE	Porte complète assemblée
2	99.09.03.FE	Supports de pentures de porte
3	99.09.06.FE	Loquet de porte
4	99.10.02.FE	Goupilles Persienne inférieur
5	99.07.04.LA	Glissière du contrôle d'air
6	99.07.05.LA	Ass. arbre de contrôle d'air extérieur
7	99.06.01.FE	Espaceur du dessus
8	99.10.01.FE	Persienne
9	99.07.01.LA	Tube d'air secondaire + vis
10	99.05.01.FA	Coude d'air extérieur
11	99.07.03.LA	Équerre + vis (4) tube a/s
12	99.07.02.FE	Poignée du contrôle d'air
13	98.11.01.LA	Réfractaire avant droit
14	98.11.05.LA	Réfractaire avant gauche
15	98.11.07.LA	Isolant du fond
16	98.11.04.LA	Réfractaire du fond
17	98.11.06.LA	Réfractaire côté gauche
18	98.11.08.LA	Défecteur flammes (C-CAST)
19	98.11.03.LA	Réfractaire arrière
20	98.11.02.LA	Réfractaire côté droit
21	98.11.09.LA	Supports réfractaire - côté (g & d)
22	99.11.01.LA	Ensemble complet de réfractaires
23	99.09.04.FE	Assemblage poignée de porte
24	99.09.05.FE	Quinc. seul de la poignée de porte
25	99.09.02.FE	Vitre et joints d'étanchéité
26	98.09.05	Joint étanchéité. Vitre 1/8" épais x 1" larg.
27	FO-GRK8	Cordon d'étanchéité 5/8"

22. Ensemble complet de réfractaires



23. Assemblage poignée de porte



25. Vitre et joints d'étanchéité

