

# Manuel du propriétaire

Foyer résidentiel préfabriqué

---

*Fonctionnement • Entretien • Installation*

---

## ***FOCUS 3600***



Conservez ces directives pour référence ultérieure.



Compagnie de cheminées industrielles Inc.  
400 J.-F. Kennedy, St-Jérôme, QC, Canada, J7Y 4B7  
Téléphone : (450) 565-6336  
[www.icc-rsf.com](http://www.icc-rsf.com)

## **Cher client,**

Le FOCUS 3600 allie la technologie avec l'élégance pour vous procurer une magnifique vue du feu sans compromettre l'efficacité du chauffage ou la qualité de l'environnement.

Le nouveau FOCUS 3600 a été conçu pour être facile à installer, à utiliser et à entretenir. Il importe que vous preniez bien connaissance de tous ses aspects. Lisez le manuel afin de vous assurer que l'installation est conforme aux directives puis suivez les lignes directrices d'utilisation et d'entretien.

**RSF Foyers au Bois** vous remercie d'avoir opté pour le FOCUS 3600 et nous sommes convaincus que vous avez acheté le foyer qui est tout *simplement, le meilleur.*

Veillez agréer l'expression de nos cordiales salutations,

De toute l'équipe de RSF Foyers au Bois

---

## **TABLE DES MATIÈRES**

<b>SÉCURITÉ AVANT TOUT</b>	<b>3</b>	<b>LES CONTRÔLES D'AIR</b>	<b>22</b>
<b>À FAIRE ET À NE PAS FAIRE</b>	<b>3</b>	<b>ALLUMAGE</b>	<b>24</b>
<b>CRÉOSOTE : FORMATION ET NETTOYAGE</b>	<b>3</b>	<b>COMBUSTIBLE</b>	<b>25</b>
<b>CARACTÉRISTIQUES GÉNÉRALES</b>	<b>4</b>	<b>PREMIERS FEUX</b>	<b>25</b>
OPTIONS OBLIGATOIRES	4	<b>RECHARGE</b>	<b>25</b>
OPTIONS	4	<b>POUR AUGMENTER L'EFFICACITÉ</b>	<b>26</b>
DIMENSIONS ET DÉGAGEMENTS	6	<b>IMPORTANCE DU TIRAGE DE LA CHEMINÉE</b>	<b>26</b>
<b>INSTALLATION</b>	<b>8</b>	<b>DURÉE DE LA COMBUSTION VS CHALEUR GÉNÉRÉE</b>	<b>26</b>
<b>APERÇU GÉNÉRAL DE L'INSTALLATION</b>	<b>8</b>	<b>RÉSOLUTION DES PROBLÈMES</b>	<b>27</b>
<b>EMPLACEMENT</b>	<b>9</b>	<b>ENTRETIEN</b>	<b>27</b>
<b>OSSATURE</b>	<b>10</b>	<b>RAMONAGE DE LA CHEMINÉE</b>	<b>27</b>
<b>DÉGAGEMENT DU PLAFOND</b>	<b>10</b>	<b>ÉLIMINATION DES CENDRES</b>	<b>28</b>
<b>FIXATION DU FOYER EN PLACE</b>	<b>11</b>	<b>NETTOYAGE GÉNÉRAL</b>	<b>28</b>
<b>INSTALLATION DE L'ESPACEUR DU DESSUS</b>	<b>11</b>	<b>NETTOYAGE DES VITRES</b>	<b>28</b>
<b>CONDUIT D'AIR EXTÉRIEUR</b>	<b>11</b>	<b>PEINTURE</b>	<b>28</b>
<b>FINITION AUTOUR DU FOYER</b>	<b>13</b>	<b>AJUSTEMENT DE LA PORTE</b>	<b>29</b>
<b>MANTEAU DE CHEMINÉE</b>	<b>14</b>	<b>ÉTIQUETTE D'HOMOLOGATION</b>	<b>30</b>
<b>CHEMINÉE</b>	<b>15</b>	<b>LISTE COMPLÈTE DES OPTIONS</b>	<b>31</b>
<b>INSTALLATION DE LA CHEMINÉE</b>	<b>16</b>	<b>PIÈCES DE REMPLACEMENT</b>	<b>32</b>
<b>CHEMINÉE AVEC DÉVIATION</b>	<b>17</b>	<b>GARANTIE LIMITÉE</b>	<b>34</b>
<b>CHEMINÉE ENCLOISONNÉE</b>	<b>18</b>		
<b>CHEMINÉE DE MAÇONNERIE</b>	<b>18</b>		
<b>PROLONGEMENT DE L'ÂTRE</b>	<b>20</b>		
<b>ASSISE DU PROLONGEMENT DE L'ÂTRE</b>	<b>20</b>		
<b>EXIGENCES POUR MAISON MOBILE</b>	<b>21</b>		
<b>INSTALLATION DES PIERRES RÉFRACTAIRES</b>	<b>22</b>		
<b>FONCTIONNEMENT</b>	<b>22</b>		

# SÉCURITÉ AVANT TOUT

## À FAIRE ET À NE PAS FAIRE

Si ce foyer n'est pas installé correctement, un incendie pourrait se déclarer. Pour votre propre sécurité et celle de votre famille, respectez les directives d'installation. Communiquez avec les autorités locales compétentes (telles que le service d'urbanisme, le service des incendies, le service de prévention des incendies, etc.) afin de connaître les restrictions et les exigences d'installation ainsi que la nécessité d'obtenir un permis au préalable.

À l'intention de l'UTILISATEUR de ce foyer : les consignes suivantes assureront votre sécurité.

1. **VOUS DEVEZ** lire attentivement ce mode d'emploi avant d'allumer votre premier feu.
2. **VOUS DEVEZ** brûler du bois sec ou une combinaison de bois sec avec des bûches de combustible densifié sans aucun additif.
3. **VOUS DEVEZ** utiliser le foyer avec la porte complètement fermée. Si la porte est laissée entrouverte, il est possible que les flammes et les gaz de combustion soient attirés hors du foyer, présentant ainsi à la fois un danger d'incendie et d'accumulation de fumée.
4. **VOUS DEVEZ** conserver tous les objets combustibles (meubles, bûches, etc.) à une distance d'au moins 4' du devant du foyer.
5. Ce foyer requiert d'être inspecté régulièrement et d'être éventuellement réparé pour offrir un rendement maximal. **VOUS DEVEZ** apprendre à bien l'utiliser et bien l'entretenir.
6. Ayez au moins un détecteur de fumée à chaque étage de la maison et au moins un détecteur de monoxyde de carbone.
7. Pour éviter le bris de la vitre, **VOUS NE DEVEZ PAS** claquer la porte du foyer.
8. **VOUS NE DEVEZ JAMAIS** utiliser d'essence, d'huile à lampe, de kérosène, d'essence à briquet ou tout autre liquide de type similaire pour amorcer ou raviver un feu dans ce foyer. Conservez tout liquide de cette nature à une bonne distance du foyer lorsqu'il est utilisé.
9. **VOUS NE DEVEZ PAS surchauffer le foyer. Si vous êtes dans l'impossibilité de diminuer la vitesse de combustion du feu ou si le connecteur de cheminée derrière la persienne supérieure est rougeâtre, votre foyer surchauffe.**
10. **VOUS NE DEVEZ PAS** utiliser un porte-bûches ou tout autre produit n'ayant pas été conçu pour être utilisé avec ce foyer.
11. Les taux de combustion sont déterminés à l'usine avec le contrôle d'air manuel. **VOUS NE DEVEZ PAS** altérer le contrôle de l'air. **VOUS NE DEVEZ PAS** installer un registre de cheminé qui permettrait de réduire le tirage de la cheminée et ainsi ralentir le taux de combustion minimum.
12. Pour éviter d'endommager le foyer, **VOUS NE DEVEZ PAS** l'opérer de manière incompatible avec les instructions de fonctionnement contenu dans le présent manuel.
13. **VOUS NE DEVEZ PAS** installer d'encastrable dans ce foyer.



♦ **NOTE:** Nous recommandons fortement que nos produits soient installés et entretenus par des professionnels certifiés par l'Association des professionnels du chauffage au Québec et par Wood Energy Technology Transfer Inc. dans le reste du Canada.



## CRÉOSOTE : FORMATION ET NETTOYAGE

Lors de la combustion lente du bois, il y a formation de vapeurs de goudron et d'autres vapeurs organiques, qui se mêlent à l'humidité produite pour former de la créosote. Les vapeurs de créosote se condensent alors dans la cheminée relativement fraîche à cause de la combustion lente du feu, causant ainsi une accumulation sur les parois internes de la cheminée. Si la créosote réussit à s'enflammer, elle produit un feu extrêmement chaud. Durant la saison de chauffage, la cheminée devrait donc être examinée à intervalles réguliers afin de s'assurer qu'il n'y a pas d'accumulation de créosote. Dès que l'accumulation de suie ou de créosote dépasse une épaisseur de 1/8" (3mm), on doit procéder à un ramonage de la cheminée sans délai, possiblement revoir les procédures de brûlage du foyer et planifier des inspections plus fréquentes.

## CARACTÉRISTIQUES GÉNÉRALES

Le FOCUS 3600 est un foyer écologique puisqu'il rencontre les niveaux d'émission prévus par "United States Environmental Protection Agency (EPA)" de 2020. En effet, il a un taux d'émission moyen de 1,5 grammes par heure lorsqu'évalué avec une charge normalisée de bois de corde.

Il offre aussi une efficacité optimisée de 76%. Cela a été déterminé en utilisant la valeur calorifique inférieure du bois, dans des conditions idéales et en utilisant les calculs de la norme CSA B415.1-10.

Ce foyer peut être installation dans des maisons préfabriquées ou des maisons mobiles, utilisant uniquement du combustible solide.

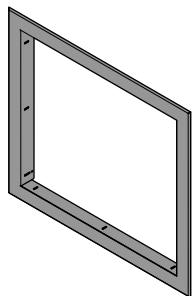
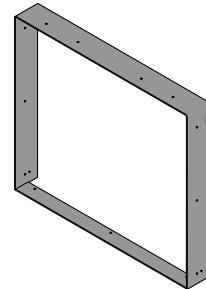
Il est en mesure de dégager entre 13 000 et 50 000 BTU/h avec une moyenne de 25 000 BTU/h. Référez-vous aux sections "Pour augmenter l'efficacité", "Importance du tirage de la cheminée", "Durée de la combustion vs chaleur générée" et "Combustible" pour bien comprendre l'influence de différents facteurs sur l'efficacité et la quantité de chaleur dégagée par votre foyer.

### OPTIONS OBLIGATOIRES

Un choix de bordures de finition est requis pour compléter l'installation et faire la finition du FOCUS 3600.

#### **Bordure droite (pour maçonnerie plus épaisse) FO-F3600ST**

La bordure droite dépasse de la devanture du foyer de  $\frac{3}{4}$ " lorsqu'installée. Si les matériaux de finition choisis sont épais, tel que de la brique ou de la pierre, cette bordure procure une surface contre laquelle les matériaux de finition peuvent se buter.



#### **Bordure cadre (pour tuiles) FO-F3600FT**

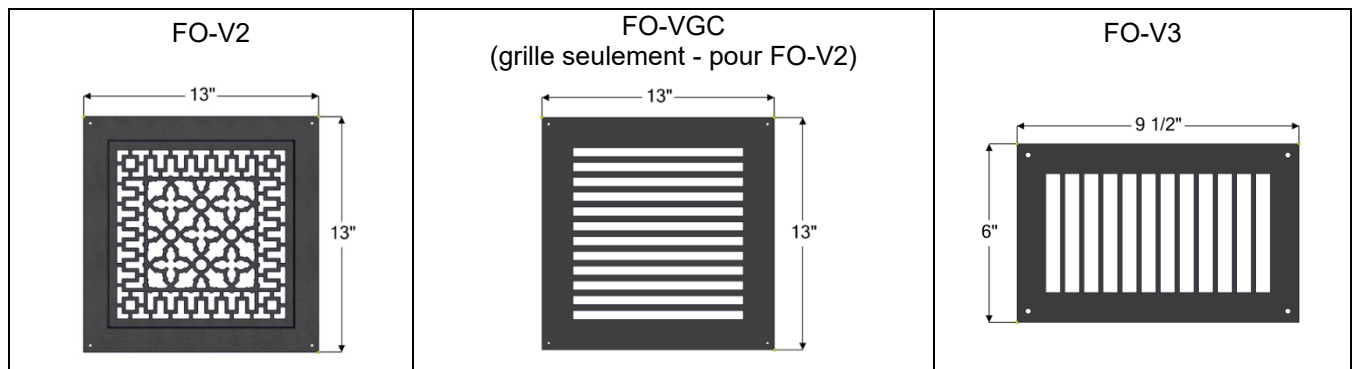
La bordure cadre recouvre partiellement le mur et recouvre le bord où la finition rencontre le foyer. Elle est idéale dans les cas où les matériaux de finition choisis sont minces, tel que des tuiles ou des panneaux de ciment. La bordure FO-F3600FT est conçue pour des surfaces de recouvrement du foyer d'une épaisseur variant de  $\frac{1}{2}$ " à 1".

### OPTIONS

**Ventilateur interne (FO-FDHB9) :** Pour une circulation accrue de l'air et pour une quantité de chaleur légèrement supérieure, vous avez l'option d'installer un ventilateur interne

**Trousse d'évent par gravité (FO-V2, FO-VGC ou FO-V3) :** Si votre maison comporte des pièces que vous souhaitez chauffer et qui sont directement au-dessus ou adjacentes à la pièce où se trouve le foyer, vous pourriez choisir la trousse d'évent par gravité (FO-V2). L'évent par gravité permet de distribuer l'air chaud à ces pièces en utilisant des bouches d'air ou des conduits sans nécessiter l'aide d'un ventilateur.

Chaque trousse d'évent par gravité comprend un conduit flexible isolé de 5 pi, une amorce d'évent, un adaptateur de grille et une grille décorative. Les différents modèles de grilles sont présentés ci-dessous.



**Sortie d'air chaud complémentaire (FO-HD) :** Pour une façon simple d'évacuer la chaleur de votre foyer vers une autre pièce ou vers le sous-sol. L'option inclus un ventilateur de 180 cfm et est en général utilisé éviter de surchauffer la pièce où se trouve le foyer tout en fournissant un apport de chaleur supplémentaire au sous-sol lorsque le foyer est installé au rez-de-chaussée.

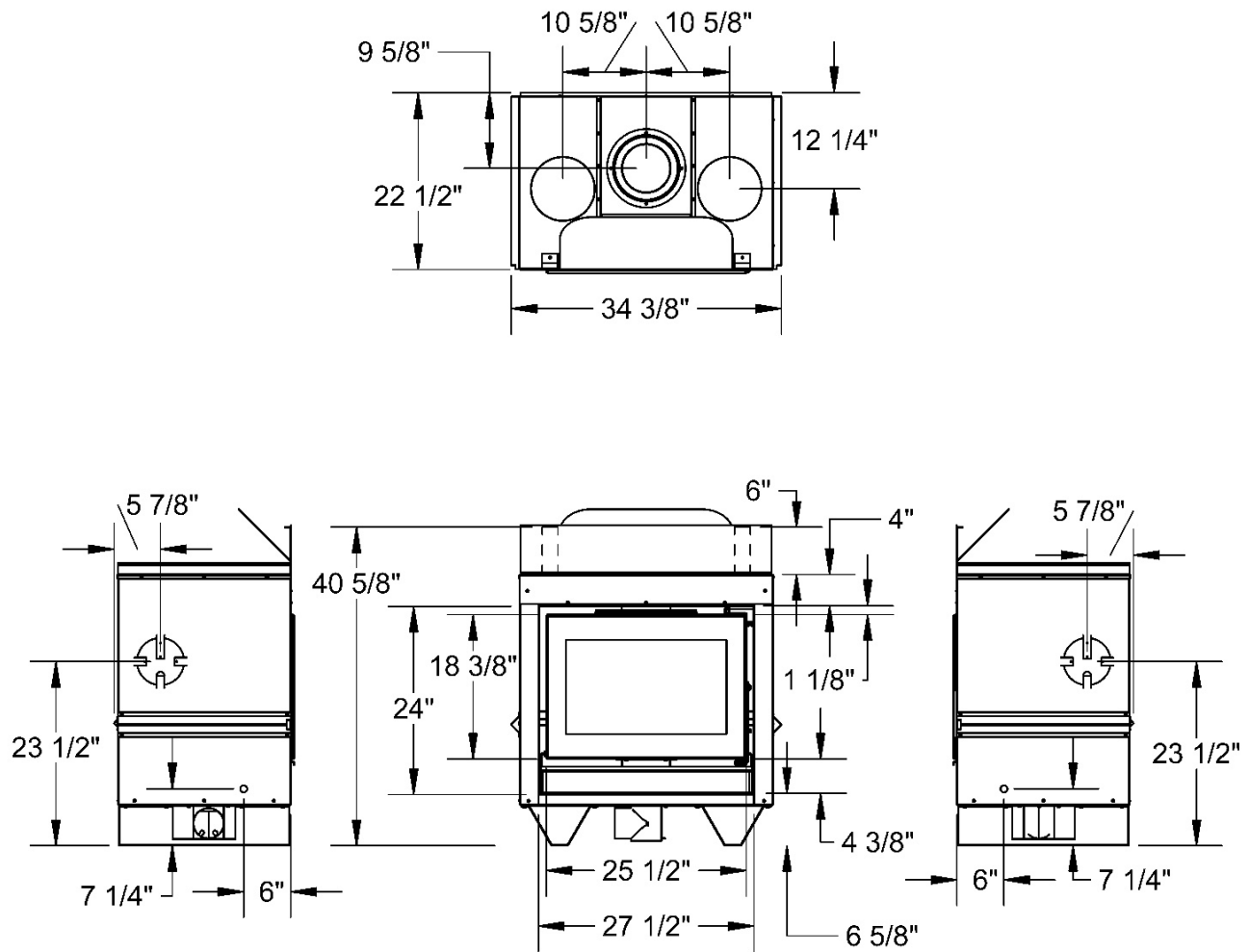
**Cordon d'étanchéité (FO-GRK8) :** Au fil du temps, le cordon d'étanchéité de la porte s'usera et devra être remplacé lorsque l'air commencera à l'infiltrer dans le foyer. Si vous constatez des difficultés à ralentir le taux de combustion ou si la durée de combustion est de plus en plus courte, le moment de remplacer le cordon d'étanchéité de la porte est probablement venu.

♦ **NOTE :** Certaines options nécessitent du câblage, de l'électricité ou les deux pour leur installation et leur fonctionnement. Si vous prévoyez installer l'une ou l'autre de ces options plus tard, il serait avantageux de procéder à la pose d'un câblage adéquat immédiatement sinon cela pourrait s'avérer très difficile à installer ultérieurement. Vous pouvez consulter la page 31 pour la liste des options ayant besoin d'électricité.

Les instructions détaillées pour l'installation de ces diverses options sont fournies avec chaque option. Elles peuvent aussi être consultées sur notre site Internet : [www.icc-rsf.com](http://www.icc-rsf.com).

❖ **MISE EN GARDE :** ce foyer n'a pas été testé avec des bûches au gaz (non ventilées ou ventilées). Pour réduire le risque de feu ou d'accidents, ne jamais installer des bûches au gaz (non ventilées ou ventilées) dans ce foyer. Ne jamais installer d'allume-bûches au gaz, car la chaleur dégagée par le foyer endommagerait de façon permanente l'allume-bûches.

## DIMENSIONS ET DÉGAGEMENTS



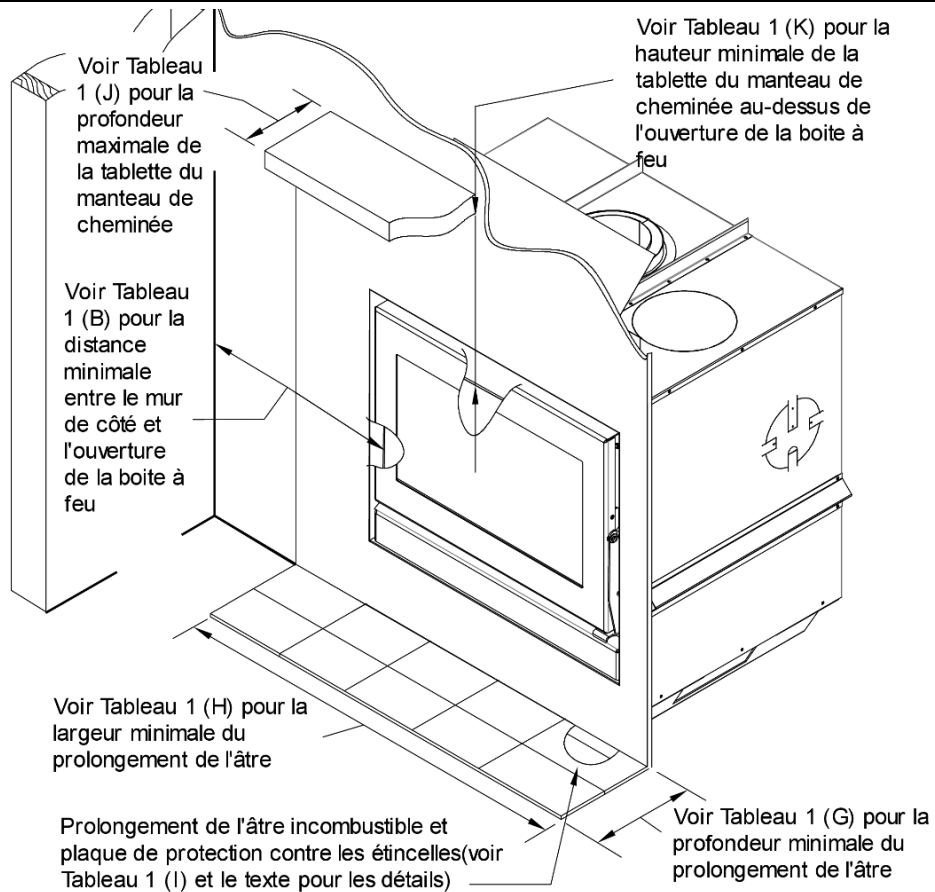
### **Pour le dégagement du mur de côté**

Distance de l'espaceur de côté du foyer jusqu'à l'ouverture de la boîte à feu:  
8 1/8"

### **Pour le dégagement de la tablette du manteau de cheminée**

Distance de la base du foyer jusqu'au haut de l'ouverture de la boîte à feu:  
26 3/8"

**Figure 1 Dimensions du foyer**



**Figure 2 Dégagements pour le foyer**

**Tableau 1 Dimensions du foyer et dégagements**

A	Distance aux matériaux combustibles des espaceurs du dessus, des côtés et de l'arrière		0" (0,0 mm)
B	Distance minimale entre le mur latéral et l'ouverture de la boîte à feu		12" (305 mm)
C	Dégagement minimal du plafond : de la base de l'espaceur inférieur du foyer (pattes) foyer jusqu'au plafond <ul style="list-style-type: none"> <li>• dans l'enclos au-dessus du foyer et</li> <li>• dans la pièce devant le foyer</li> </ul>	Standard Maison Mobile	6' (1,83 m) 7' (2,13 m)
D	Hauteur minimale de la cheminée : hauteur minimale totale de la cheminée depuis le dessus du foyer jusqu'en dessous du chapeau – Référez-vous au Tableau 4 à la page 15 si des coudes sont utilisés	Standard Maison Mobile	12' (3,66 m) 8' (2,44 m)
E	Hauteur maximale de la cheminée : hauteur maximale totale de la cheminée depuis le dessus du foyer jusqu'en dessous du chapeau		36' (10,97 m)
F	Hauteur maximale de cheminée supportée par le foyer		20' (3,66 m)
G	Profondeur minimale du prolongement de l'âtre incombustible : depuis le devant du foyer		18" (457 mm)
H	Largeur minimale du prolongement de l'âtre incombustible : la largeur totale doit être centrée avec l'ouverture de la boîte à feu		36½" (927 mm)
I	Largeur minimale de la plaque de protection contre les étincelles		36" (914 mm)
J	Profondeur maximale de la tablette du manteau de cheminée (voir Tableau 2 pour d'autres dimensions de tablette de manteau de cheminée)		12" (305 mm)
K	Hauteur minimale de la tablette du manteau de cheminée combustible au-dessus de l'ouverture de la boîte à feu : jusqu'en dessous de la tablette du manteau de cheminée combustible (consultez « Manteau de cheminée » pour les détails).		Voir Tableau 2
L	Profondeur maximale pour une colonne de manteau de cheminée.		Voir Tableau 3

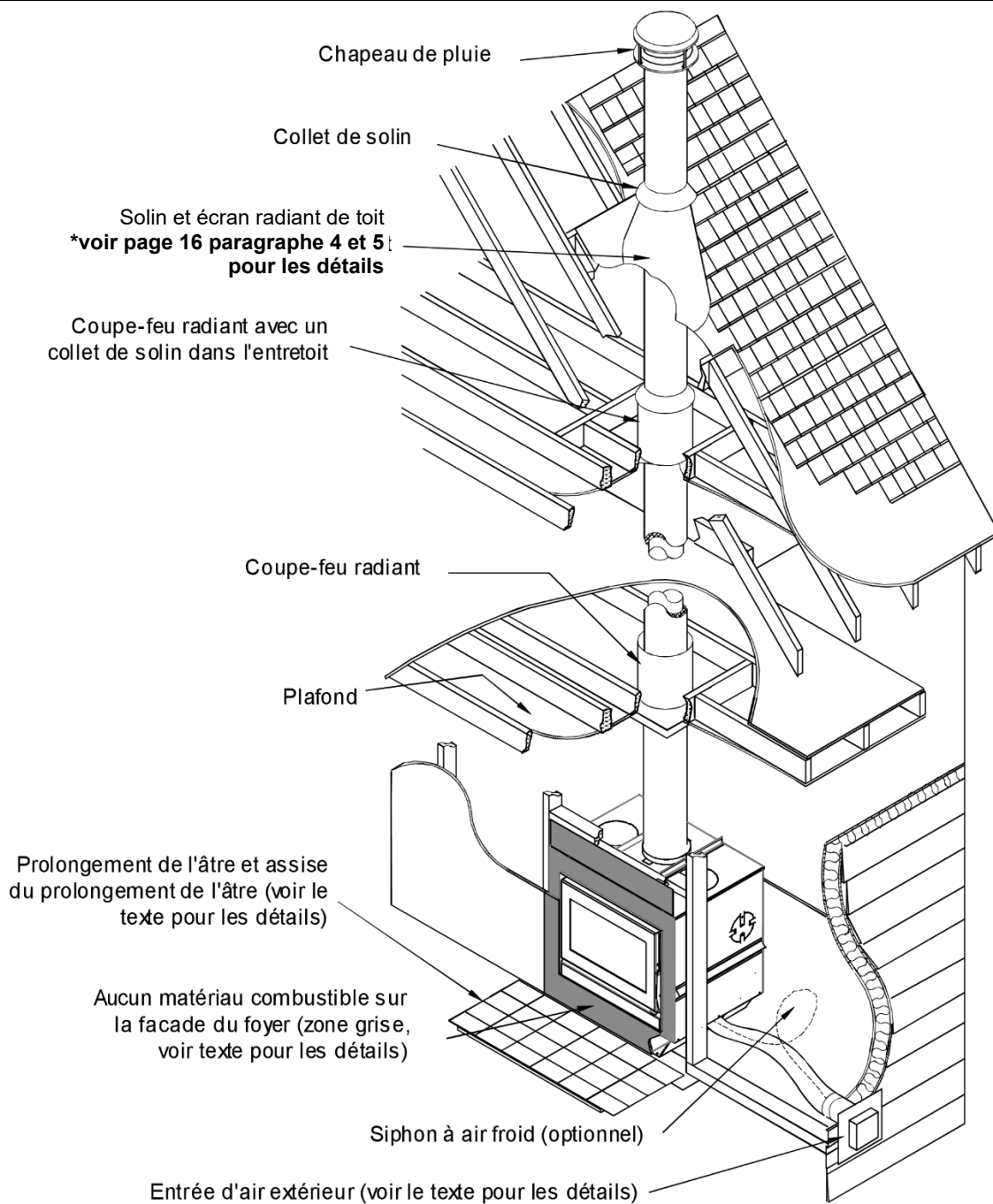
## INSTALLATION

### APERÇU GÉNÉRAL DE L'INSTALLATION

Avant de commencer, communiquez avec les autorités locales compétentes (telles que le service d'urbanisme, le service des incendies, le service de prévention des incendies, etc.) afin de connaître les restrictions et les exigences d'installation ainsi que la nécessité d'obtenir un permis au préalable.

♦ **NOTE** : Nous vous recommandons d'enlever la porte jusqu'à ce que la finition du mur autour du foyer soit complètement terminée. Cela limitera les possibilités d'égratignures, de vandalisme ou de dommages causés par la poussière de placoplâtre, l'acide chlorhydrique, le plâtre, le ciment, la peinture ou tout autre liquide ou aérosol nocif.





**Figure 3 Installation générale pour un foyer FOCUS 3600**

## **EMPLACEMENT**

Nous recommandons que vous preniez le temps de planifier l'installation complète (foyer, cheminée et options) avant de commencer l'installation proprement dite (voir Figure 3). Il existe de nombreuses façons d'installer votre foyer FOCUS 3600 (voir Figure 4), sans avoir à renforcer le plancher.

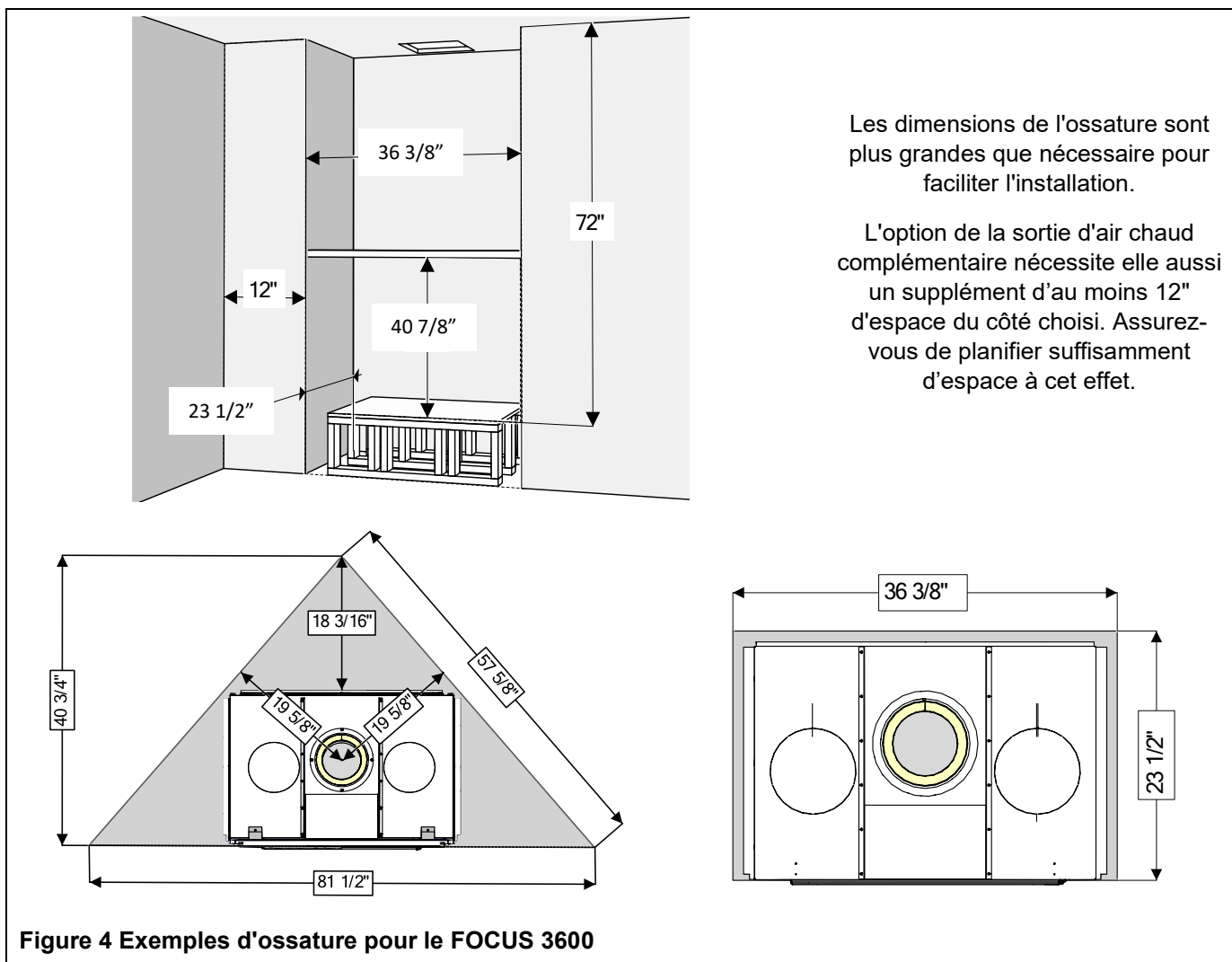
Les dimensions du foyer ainsi que les dégagements requis sont présentés à la Figure 1 et dans le Tableau 1.

❖ **MISE EN GARDE** : Si ce foyer n'est pas installé convenablement, un incendie pourrait se déclarer dans la maison. Aux fins de sécurité, suivez attentivement les directives d'installation et respectez les dégagements indiqués. Ne remplissez pas les espaces de dégagement avec de l'isolant ou tout autre matériau.

1. Prenez note de l'emplacement des solives de plafond et de plancher. Si possible, choisissez un endroit où vous n'aurez pas à les couper.
2. Ne construisez pas d'étagères encastrées ou d'armoires dans l'enclos au-dessus du foyer. Cet espace doit demeurer libre pour la circulation d'air.
3. Dans la mesure du possible, installez la cheminée à l'intérieur de la maison. Si vous devez l'installer à l'extérieur, elle devrait être entourée de cloisons isolées (consultez la section « Installation : Cheminée encloisonnée »). N'oubliez pas qu'une cheminée froide donne généralement un faible tirage.

## **OSSATURE**

Les murs intérieurs de l'enclos du foyer devraient être finis droits et plats. Aucun isolant ou autre matériau ne devrait être placé dans les espaces prévus comme dégagements autour du foyer. Étant donné l'important dégagement de chaleur produit par le foyer FOCUS 3600, les matériaux combustibles NE doivent PAS se trouver en deçà des espaceurs supérieurs, arrière et latéraux du foyer.



## **DÉGAGEMENT DU PLAFOND**

Le dégagement du plafond est la distance entre la base de l'espaceur inférieur du foyer (pattes) et le plafond. La distance entre le coupe-feu radiant du plafond et la base du foyer ne doit jamais être inférieure au dégagement précisé dans le Tableau 1 (C).

Le dégagement minimal du plafond s'applique à la fois à la pièce dans laquelle le foyer est installé et à l'enclos dans lequel le foyer est encastré.

## FIXATION DU FOYER EN PLACE

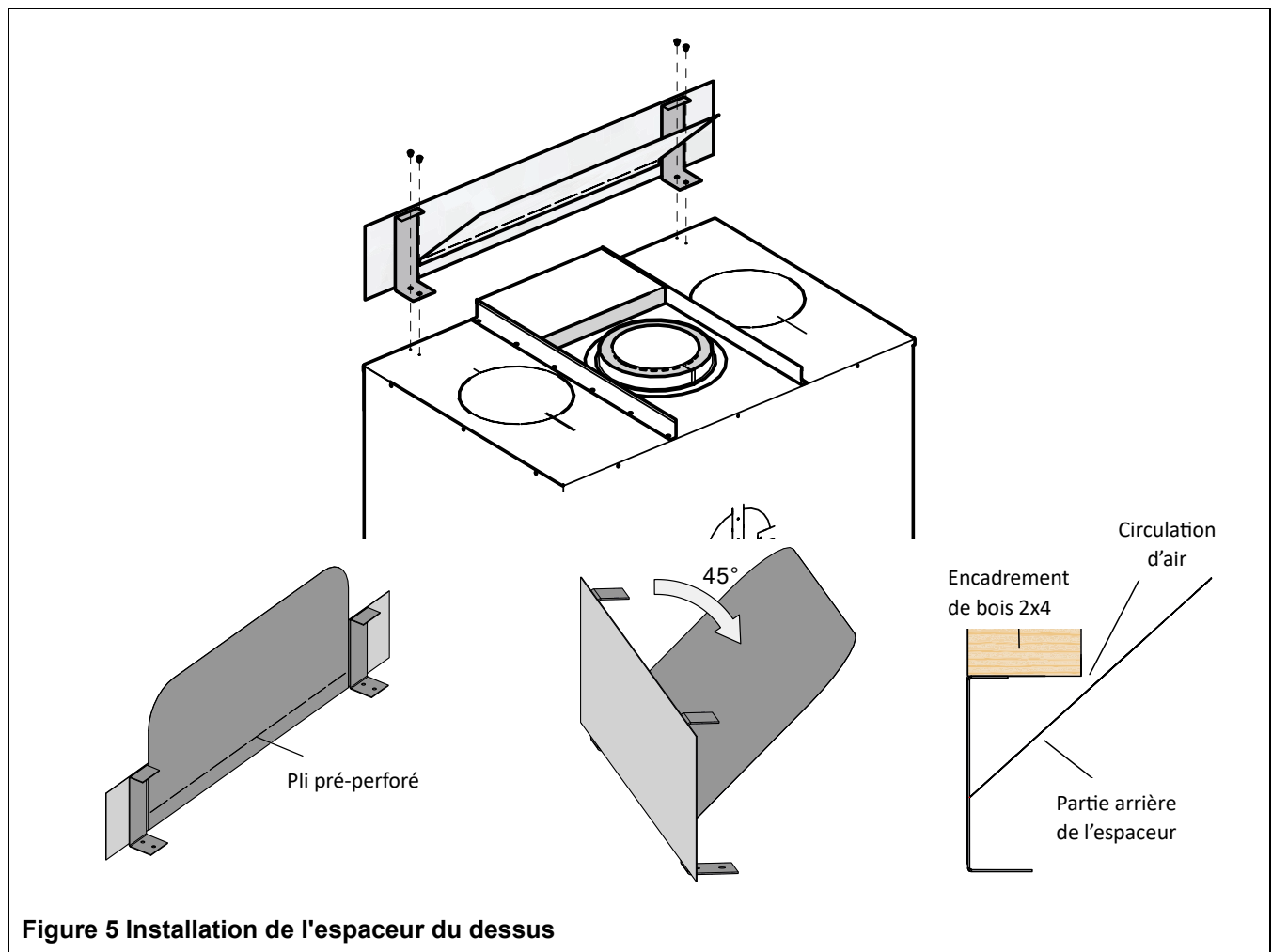
Une fois le foyer dans sa position finale, prenez le temps de le fixer au plancher. En utilisant au moins deux des cinq petits supports qui fixaient le foyer sur la palette, fixez le caisson du foyer au plancher. Si possible, essayez de visser une ou deux vis dans les solives du plancher avec des vis à bois de 2".

## INSTALLATION DE L'ESPACEUR DU DESSUS

L'espaceur du dessus permet un dégagement à l'ossature combustible et est conçu comme écran thermique. L'espaceur du dessus **DOIT** être installé pour prévenir les incendies et assurer une installation sécuritaire.

Vissez l'espaceur sur le dessus de l'unité, à l'emplacement indiqué, à l'aide des vis fournies.

Lors de l'expédition, l'espaceur du dessus est plat. La partie arrière, qui servira d'écran thermique, doit être pliée le long de la ligne pré-perforée, à un angle de 45°. Lorsque vous placez un encadrement 2 x 4 le long de l'espaceur, assurez-vous d'un jeu d'air d'au moins ¼" entre l'encadrement et l'espaceur. **NE remplissez PAS** l'espace entre le foyer et l'espaceur avec de l'isolant ou tout autre matériau. Cet espace sera recouvert par les matériaux de finition.



**AUCUN MATÉRIAU COMBUSTIBLE OU INCOMBUSTIBLE NE PEUT ÊTRE PLACÉ EN DESSOUS DU SUPPORT DE MADRIER DE TÊTE DE L'ESPACEUR. L'ESPACE DOIT DEMEURER VIDE.**

## CONDUIT D'AIR EXTÉRIEUR

L'utilisation de l'air extérieur n'est pas nécessaire à moins d'être exigé par le code du bâtiment en vigueur dans votre région, ou pour une installation dans une maison mobile. Le FOCUS 3600 vient avec un coude rotatif qui s'installe au bas de l'unité et peut sortir dans n'importe quelle direction.

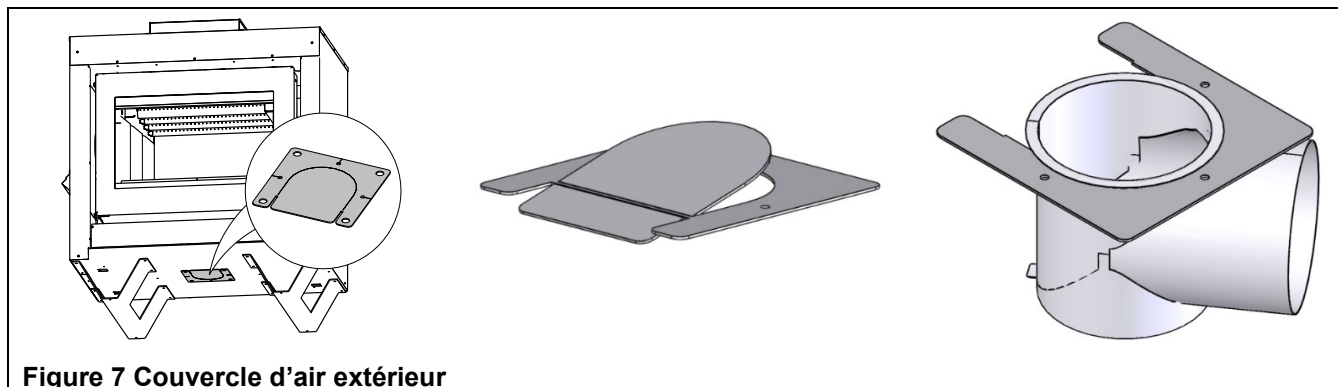
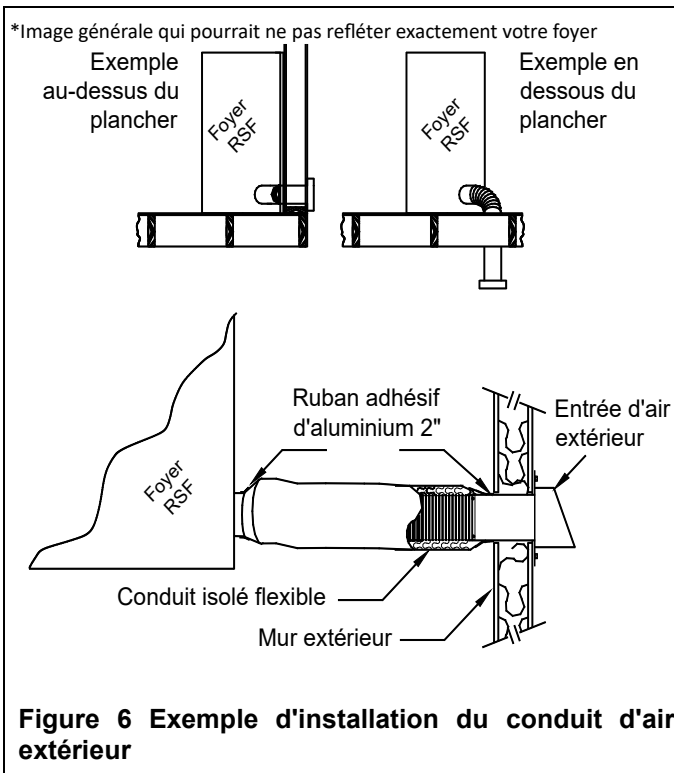
Utilisez un conduit flexible d'aluminium isolé et testé à une température supérieure à 200°F (93°C). Nous recommandons que le conduit ne s'élève pas de plus de 12' au-dessus de la base du foyer. Nous vous suggérons d'utiliser l'option de prise d'air extérieur 4" de RSF (FO-INT).

Pour éviter les problèmes de condensation, nous recommandons d'utiliser un conduit isolé suffisamment long pour inclure une boucle en « siphon-P ».

**La prise d'air extérieur devrait toujours être au moins 5' plus bas que le chapeau de la cheminée et ne devrait jamais être localisée dans les combles de la maison.**

Un conduit flexible isolé de 4" de diamètre peut être utilisé si la longueur totale du conduit n'excède pas 25'. Si la longueur totale du conduit excède 25', il faudra utiliser un conduit isolé de 5" de diamètre. Des manchons de raccordement de 4" et 5" sont fournis avec le foyer.

1. En utilisant un tournevis Phillips court, retirez le couvercle d'air extérieur situé sous la base du foyer du côté gauche, trois vis le retiennent en place (voir Figure 7).
2. Pliez la partie centrale du couvercle avec un mouvement de va-et-vient afin de le retirer complètement.
3. Fixez le conduit d'aluminium à l'entrée du coude d'air extérieur à l'aide de vis à métal et du ruban d'aluminium.
4. Si le conduit flexible isolé a un revêtement de plastique, retirez ce revêtement de plastique afin qu'il n'y ait aucun revêtement de plastique sur la partie du conduit sous le foyer ainsi que sur les premiers 3" de conduit en s'éloignant du foyer. Le revêtement de plastique NE DOIT PAS se trouver à moins de 3" du foyer.
5. Fixez l'isolant dégagé du revêtement de plastique sur le conduit d'aluminium avec du ruban adhésif d'aluminium.
6. Si du conduit flexible isolé 5" doit être utilisé, coupez le conduit flexible isolé 4" à la longueur nécessaire pour dégager le foyer. Enlevez complètement le revêtement de plastique sur le conduit flexible isolé 4". Dégagez l'isolant de l'extrémité du conduit 4" et fixez-le à l'augmenteur 4"-5" (non inclus) avec des vis à métal. Dégagez avec soin l'isolant et le revêtement de plastique, afin de mettre à découvert une extrémité du conduit flexible isolé 5". Fixez cette extrémité du conduit d'aluminium 5" à l'augmenteur 4"-5" (non inclus) avec des vis à métal. Remplacez l'isolant et le revêtement de plastique sur les conduits 4" et 5". Fixez le revêtement de plastique bien en place en vous servant d'un ruban adhésif d'aluminium de 2". N'oubliez pas que le revêtement de plastique NE DOIT PAS se trouver à moins de 3" du foyer.



7. Insérez le coude d'air extérieur sur le support (voir Figure 7) et installez l'assemblage sur le foyer en utilisant au moins deux des trois vis qui ont été enlevées précédemment mais ne les serrez pas immédiatement.
8. Orientez le coude d'air extérieur dans la direction désirée puis serrez les vis. Scellez ensuite la connexion avec du ruban d'aluminium.

9. Pratiquez une ouverture circulaire de 4 ¼" (5 ¼" si vous utilisez un conduit de 5" de diamètre) sur le mur extérieur de la maison. Insérez l'entrée d'air de l'extérieur vers l'intérieur. Scellez le joint entre l'entrée d'air extérieur et le mur avec un scellant approprié.
10. Insérez le conduit flexible isolé sur le manchon rond de l'entrée d'air extérieur. Dégagez avec soin l'isolant et le revêtement de plastique, afin de mettre à découvert le conduit d'aluminium. Fixez le conduit d'aluminium à l'entrée d'air extérieur à l'aide de vis à métal. Remplacez l'isolant et le revêtement de plastique sur le conduit. Fixez le revêtement de plastique bien en place en vous servant d'un ruban adhésif d'aluminium.

❖ **MISE EN GARDE : LORSQUE LE CONDUIT PASSE UN COIN, ASSUREZ-VOUS QUE CELUI-CI NE SOIT PAS ÉCRASÉ, CELA NUIRAIT À LA CIRCULATION DE L'AIR EXTÉRIEUR.**

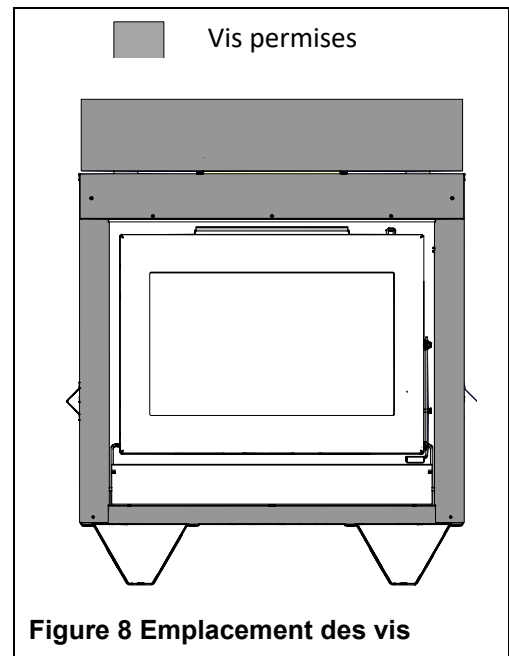
### **FINITION AUTOUR DU FOYER**

Avant de poser votre finition (ex. : briques, tuiles, etc.), la devanture du foyer DOIT être recouverte de panneaux de ciment d'au moins ½ po d'épaisseur. Seuls des panneaux entièrement incombustibles tels que les panneaux de ciment James Hardie HardieBacker® ou USG Durock® sont acceptables. De tels panneaux permettront la finition de la façade avec n'importe quel matériau non combustible et vous permettront des joints non apparents.

Pour fixer le panneau de ciment en place, vissez dans la charpente à côté du foyer ou directement dans la zone grise indiquée à la Figure 8.

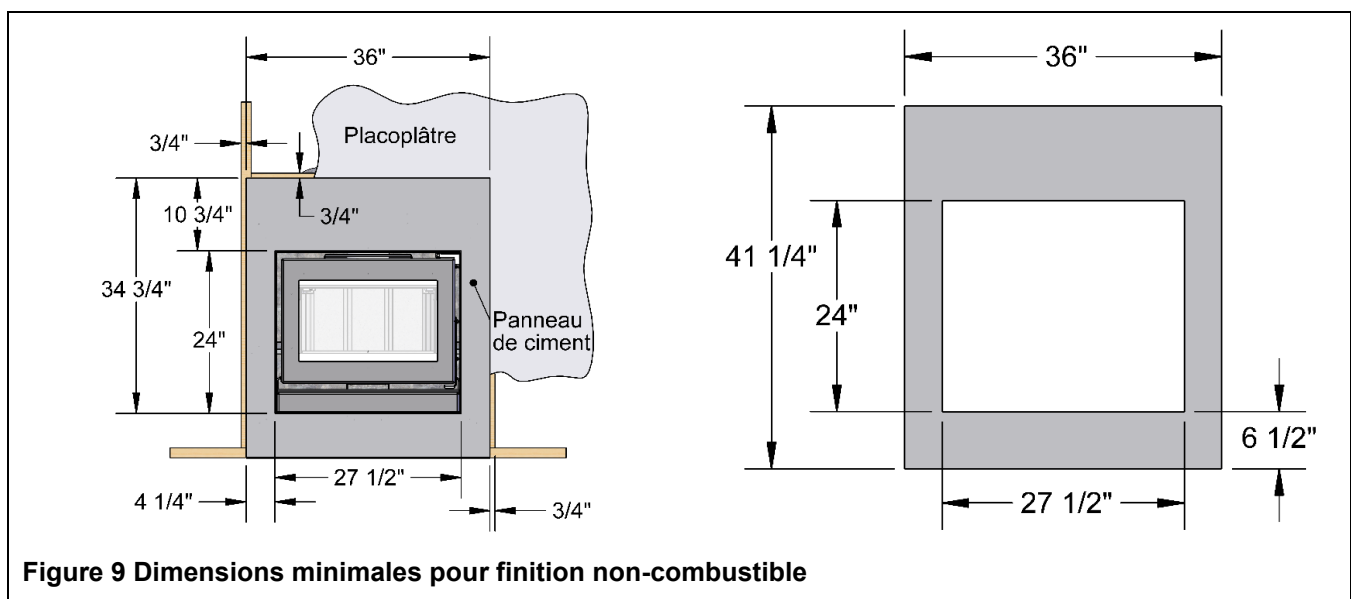
### **Exigences pour la finition**

Les matériaux de finition DOIVENT ÊTRE INCOMBUSTIBLES, tels que le métal, la brique, les carreaux de céramique, la pierre ou l'ardoise. Les panneaux de placoplâtre ne doivent pas s'approcher du foyer au-delà des espaceurs du dessus et des côtés. La surface avant de l'espaceur du dessus fait aussi partie de la façade du foyer et DOIT aussi être recouverte de matériaux INCOMBUSTIBLES. Vous trouverez un aperçu des dimensions minimales pour finition non-combustibles à la Figure 9.



**Figure 8 Emplacement des vis**

❖ **MISE EN GARDE :** Le placoplâtre ou tout autre matériau combustible ne doit PAS TOUCHER LE caisson du foyer. Seuls les matériaux non combustibles, tel qu'un PANNEAU DE CIMENT peut toucher le caisson du foyer.



**Figure 9 Dimensions minimales pour finition non-combustible**

### **Installation obligation d'une bordure de finition**

Un choix de bordure de finition est requis pour compléter l'installation et la finition du FOCUS 3600. Vous avez deux choix et les deux garnitures s'installent de la même manière à l'aide de rivets fournis. Le retrait de la porte peut

s'avérer nécessaire pour installer tous les rivets (voir Figure 10). Déverrouillez la porte et soulevez-la verticalement pour la retirer. Installez ensuite les deux goupilles de persiennes fournis avec la bordure de finition (voir Figure 11).

**Bordure droite (FO-F3600ST)** - Cette bordure procure une surface contre laquelle les matériaux de finition peuvent se buter. Elle offre un prolongement autour de l'ouverture du foyer sur lequel appuyer les matériaux de finition.

**Bordure cadre (FO-F3600FT)** - La bordure cadre recouvre partiellement le mur ainsi que l'endroit où la finition rencontre le foyer, masquant ainsi le bord coupé de la finition. Elle a une profondeur réglable pour s'adapter à différentes épaisseurs de matériaux. Elle est plus facile d'utilisation avec des finitions minces et plates, telles que des panneaux de ciment ou des tuiles de céramique. La bordure FO-F3600FT est conçue pour des surfaces de recouvrement du foyer d'une épaisseur variant de 1/2" à 1".

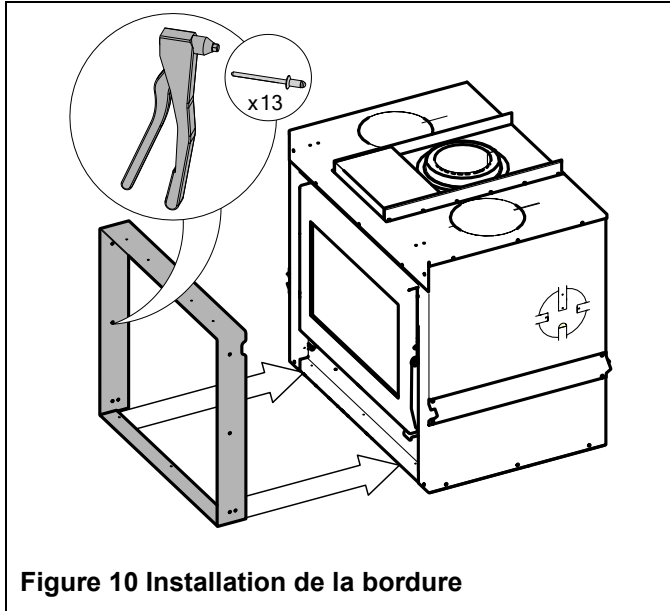


Figure 10 Installation de la bordure

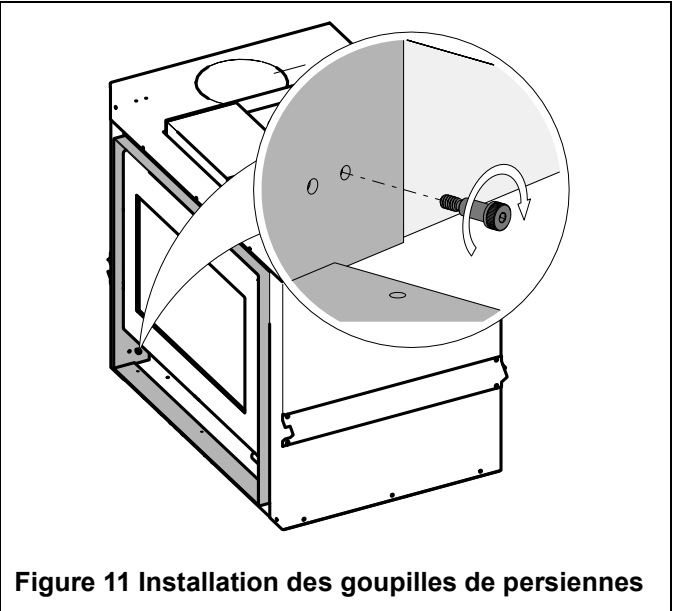


Figure 11 Installation des goupilles de persiennes

## **MANTEAU DE CHEMINÉE**

Les manteaux de cheminée (tablette et colonnes) en maçonnerie ou autres matériaux incombustibles peuvent être positionnés à n'importe quel endroit sur ou autour de la façade du foyer, sans toutefois bloquer les persiennes. Lorsque le manteau de cheminée (tablette et colonnes) est en matériau incombustible, il peut alors être installé n'importe où autour de l'ouverture du foyer. Lorsque le manteau de cheminée incombustible est installé entre le dessus du foyer et la hauteur minimale permise pour un manteau de cheminée combustible, la partie de mur entre le dessus du foyer et le dessous du manteau doit alors être recouverte de matériau incombustible. Lorsque le manteau incombustible est installé à la même hauteur que celle permise pour un manteau de cheminée combustible, ou plus haut, aucune précaution supplémentaire n'est nécessaire sur le mur en dessous du manteau de cheminée.

Si la tablette de manteau combustible comprend une section à profondeur variable, elle doit être installée de sorte que sa partie la plus large ne se situe pas en-dessous de la hauteur d'installation minimale correspondante tout en s'assurant que le point le plus bas de la tablette n'est pas installé en-dessous de la hauteur d'installation correspondant à sa profondeur (Tableau 1). La profondeur du manteau est toujours mesurée à partir de la face du foyer (voir Figure 12), quelle que soit la profondeur des matériaux utilisés pour la finition.

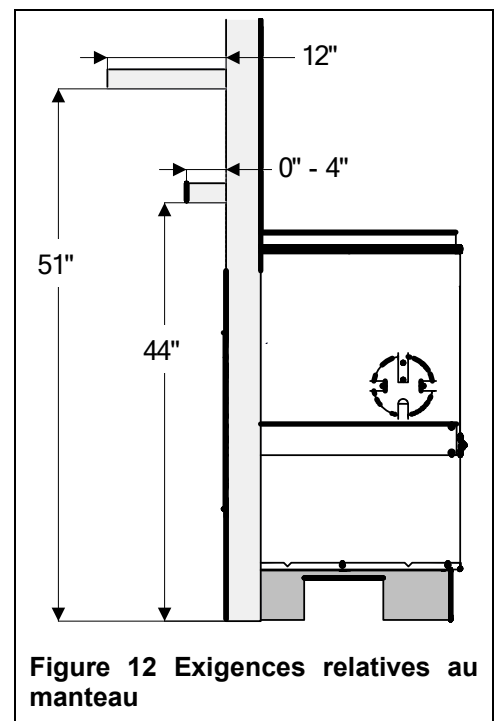


Figure 12 Exigences relatives au manteau

Des colonnes verticales de manteau de cheminée sont autorisées de chaque côté de la façade du foyer. S'ils sont fabriqués à partir de matériaux combustibles, les colonnes devront respecter les dégagements spécifiés dans le Tableau 1.

**Tableau 2 Profondeurs variables des tablettes du manteau de cheminée et leur hauteur d'installation correspondante**

Profondeur maximale de la tablette du manteau de cheminée	Hauteur d'installation minimale à partir du dessus de la porte	Hauteur d'installation minimale à partir de la base du foyer
0" to 4"	17"	44"
5"	17 7/8"	44 7/8"
6"	18 3/4"	45 3/4"
7"	19 5/8"	46 5/8"
8"	20 1/2"	47 1/2"
9"	21 3/8"	48 3/8"
10"	22 1/4"	49 1/4"
11"	23 1/8"	50 1/8"
12"	24"	51"

**Tableau 3 Dégagement des colonnes du manteau de la cheminée**

Profondeur des colonnes devant la façade du foyer	Distance minimale à partir côté de l'ouverture du foyer
0" to 3"	7"
3" – 7.5"	8"
7.5-12"	9"

## **CHEMINÉE**

Ce foyer est homologué pour être utilisé seulement avec la cheminée EXCEL 6" fabriquée par ICC. Consultez le Tableau 1 (D-E) pour les hauteurs de cheminée minimale et maximale permises avec le foyer FOCUS 3600.

Nous recommandons que la hauteur minimale de la cheminée soit augmentée d'environ 6" pour chaque tranche de 1 000' d'élévation au-dessus du niveau de la mer. Chaque dévoiement de 15°, 30° ou de 45° (une paire de coude) augmente également la hauteur minimale. Consultez le Tableau 4 pour connaître plus précisément les hauteurs recommandées de la cheminée.

Par exemple, si votre maison se situe à 6 015' au-dessus du niveau de la mer, la cheminée doit se terminer à au moins 15' du dessus du foyer si la cheminée est droite ou au moins à 18'6" si un dévoiement à 30° est utilisé tel que montré dans le Tableau 4.

**Tableau 4 Hauteur minimale de cheminée**

Élévation (pieds)	Nombre de dévoiements						
	Cheminée droite	1 x 15°	2 x 15°	1 x 30°	2 x 30°	1 x 45°	2 x 45°
0 – 1 000	Minimum 12'	13'	14'	15'	18'	16'	20'
1 001 – 2 000	12'6"	13'6"	14'6"	15'6"	19'	16'6"	20'
2 001 – 3 000	13'	14'	15'	16'	19'6"	17'	21'6"
3 001 – 4 000	13'6"	14'6"	15'6"	17'	20'	18'	22'6"
4 001 – 5 000	14'	15'	16'	17'6"	21'	18'6"	23'
5 001 – 6 000	14'6"	15'6"	17'	18'	21'6"	19'	24'
6 001 – 7 000	15'	16'	17'6"	18'6"	22'	20'	24'6"
7 001 – 8 000	15'6"	16'6"	18'	19'	23'	20'6"	25'6"
8 001 – 9 000	16'	17'	18'6"	20'	24'	21'	26'6"
9 001 – 10 000	16'6"	17'6"	19'	20'6"	24'6"	22'	27'

La hauteur du conduit est mesurée depuis le dessus du foyer jusqu'au-dessus de la cheminée, avant de poser le chapeau de pluie.

S'il y a deux dévoiements différents (deux paires de coudes différentes), il suffit d'utiliser la colonne pour deux dévoiements de la paire la plus élevée des deux pour votre élévation afin d'obtenir la hauteur minimale de la cheminée.

## **INSTALLATION DE LA CHEMINÉE**

Assurez-vous de lire le manuel d'installation de la cheminée EXCEL concernant les besoins de supports, d'haubanage, d'ancrages, etc. Consultez le Tableau 1 (F) pour connaître la hauteur maximale de cheminée que le foyer est capable de supporter par lui-même.

❖ **MISE EN GARDE** : L'espace libre entre la cheminée et un matériau combustible doit être de 2" minimum. VOUS NE DEVEZ PAS combler cet espace avec un isolant.

1. Percez et aménagez, dans le plancher, le plafond et le toit, les ouvertures nécessaires au parcours de la cheminée. La dimension des ouvertures doit être de 12" x 12" (l'ouverture peut être légèrement plus grande, mais JAMAIS plus petite).
2. Installez, en dessous de chaque plancher/plafond traversé par la cheminée, un coupe-feu radiant. Au niveau des combles, installez un coupe-feu radiant et un collet de solin tel qu'illustré à la Figure 13.

❖ **MISE EN GARDE** : Vous DEVEZ installer un coupe-feu radiant sous le plancher de chaque étage traversé par la cheminée.

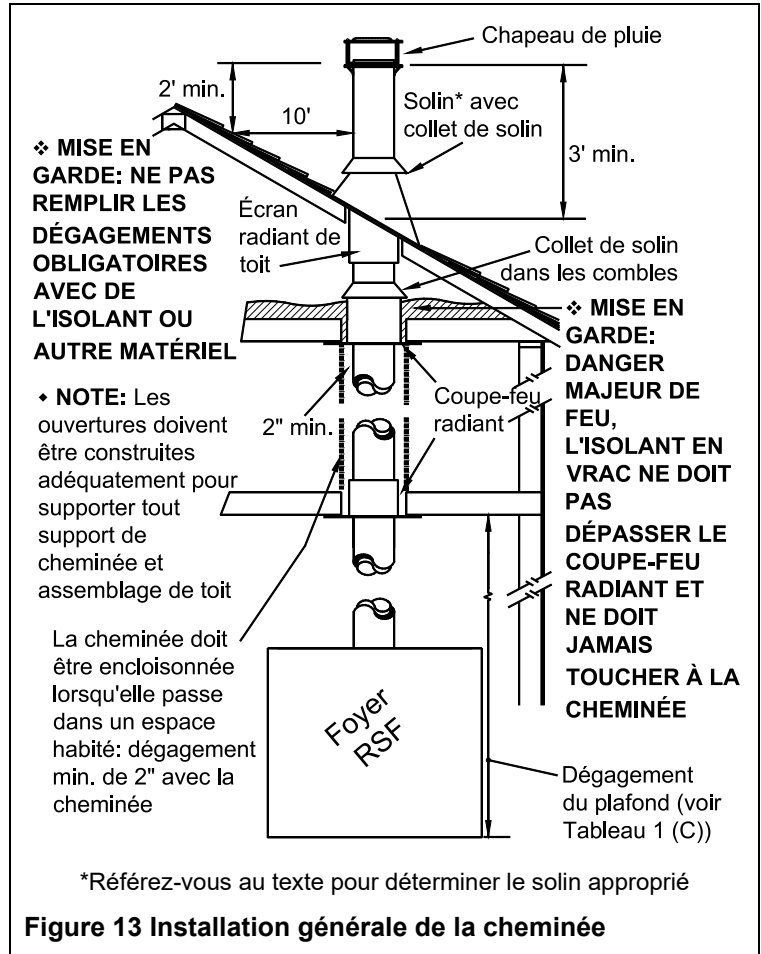
3. Installez la première longueur de cheminée sur le foyer. Fixez la cheminée au foyer avec les trois vis fournies. Assemblez le reste de la cheminée.

La cheminée doit dépasser d'au moins 3' son point de contact le plus élevé avec la toiture, et elle doit surplomber d'au moins 2' tout mur, portion du toit ou édifice se trouvant dans un rayon de 10'. Si le sommet de la cheminée se situe à plus de 5' de la toiture, elle doit être solidement fixée à l'aide d'une bride de toit.

4. **Au toit, installez un coupe-feu radiant de toit. Le coupe-feu de toit doit être installé de façon à dépasser de 1" la ligne de toit.**
5. Mettez le solin en place.
  - Si la cheminée est encloisonnée jusqu'au toit: utilisez un solin ventilé
  - Si la cheminée n'est pas encloisonnée jusqu'au toit: utilisez un solin régulier.

❖ **MISE EN GARDE** : N'obstruez pas les ouverture du solin ventilé avec du scellant ou tout autre matériau.

6. Posez le collet de solin autour de la cheminée juste au-dessus du solin. Appliquez un joint de scellant pour l'extérieur autour de la cheminée sous le collet de solin, descendez le collet de solin sur le joint de scellant et appliquez un autre joint de scellant par-dessus le collet de solin (**n'utilisez PAS d'enduit à couverture**).
7. Posez le chapeau de pluie au sommet de la cheminée et fixez-le solidement en place.





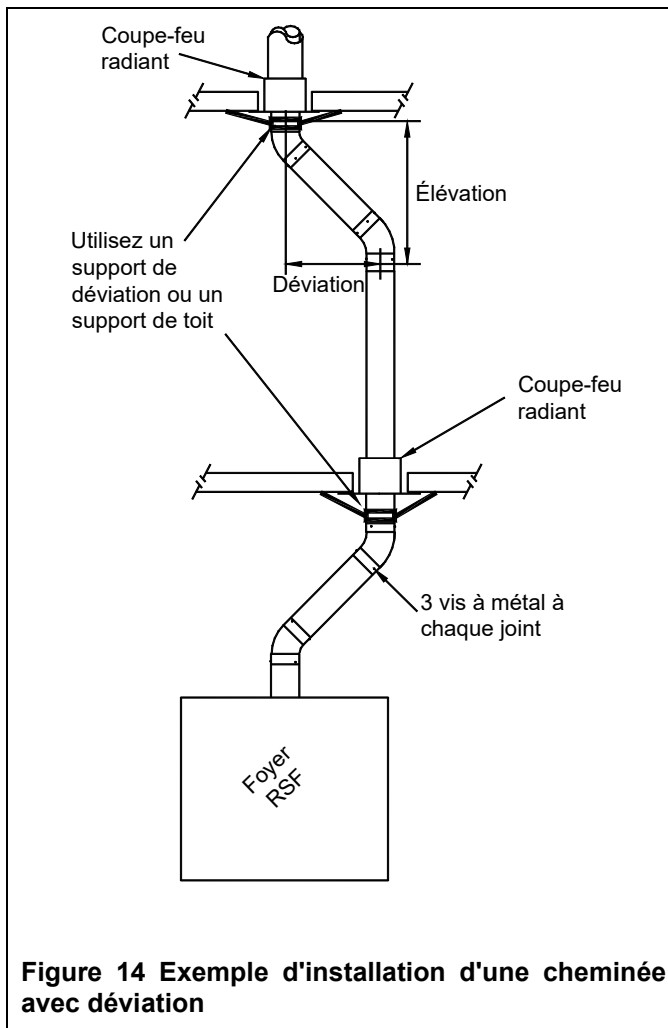
## CHEMINÉE AVEC DÉVIATION

Au besoin, un coude peut être installé directement sur le dessus du foyer. Pour déterminer les pièces requises à votre installation, consultez les tableaux de dévoiement présentés dans le manuel d'installation de la cheminée EXCEL. Choisissez l'installation avec déviation si vous devez contourner un obstacle. Veuillez consulter Figure 14 et Figure 15 pour des exemples.

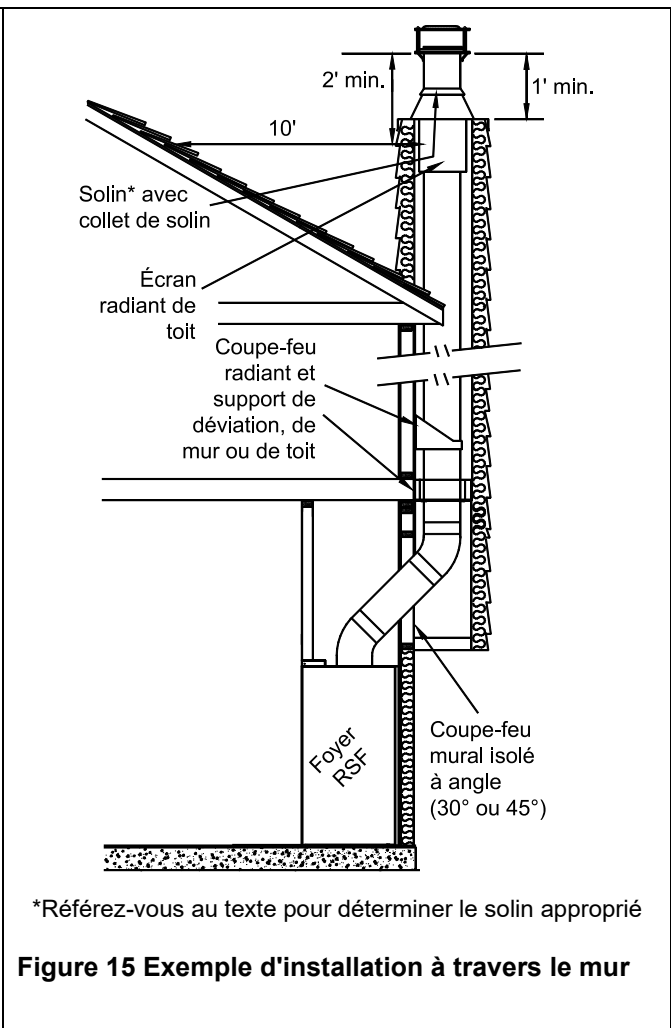
- Angle maximal de la déviation :
  - Au **Canada** : 45°;
  - Aux **États-Unis** : 30°.
- Nombre maximal de coudes : quatre, permettant deux déviations complètes.

Installez le foyer et la cheminée selon les directives mentionnées antérieurement. Si vous devez utiliser un coude, procédez de la façon suivante :

1. Installez le coude sur la cheminée. Orientez-le dans la direction requise et vissez-le à la longueur de cheminée avec les trois vis à métal fournies.
2. Installez les longueurs de cheminée nécessaires à l'obtention de la déviation désirée. Fixez chaque joint avec trois vis à métal. Référez-vous aux chartes de déviation dans le manuel d'installation de la cheminée EXCEL pour les dimensions exactes de déviation.
3. Utilisez le deuxième coude pour ramener la cheminée à la verticale. Fixez le coude à la cheminée toujours en utilisant trois vis à métal.
4. Un support de déviation, de toit ou de mur doit être installé au-dessus de chaque déviation (deux coudes), pour supporter la cheminée au-dessus de la déviation (les coudes ne peuvent pas supporter le poids de la cheminée au-dessus d'une déviation).



**Figure 14 Exemple d'installation d'une cheminée avec déviation**



\*Référez-vous au texte pour déterminer le solin approprié

**Figure 15 Exemple d'installation à travers le mur**

## Déviation à travers un mur

Vous pouvez également traverser un mur en angle en débutant directement sur le foyer tel que montré dans la Figure 15. Un coupe-feu mural isolé à angle (XM-6EWRSI30 ou XM-6EWRSI45) doit être utilisé à chaque fois que la cheminée traverse un mur extérieur combustible. Assurez-vous d'avoir l'espace nécessaire pour votre installation. Si la hauteur du plafond est trop basse pour l'installation désirée, considérez plutôt d'installer le foyer dans un enclos extérieur.

Si la cheminée est encloisonnée du côté extérieur du mur de la maison, n'installez pas la plaque extérieure du coupe-feu mural isolé en angle.

Référez-vous aux instructions d'installation du coupe-feu mural isolé en angle pour plus d'information sur son installation.

Lorsque la cheminée traverse un mur extérieur incombustible (comme du béton), il n'est pas nécessaire d'utiliser le coupe-feu mural isolé à angle. Une ouverture légèrement plus grande que la cheminée peut être percée à travers le mur incombustible. Tout espace entre la cheminée et le mur peut être rempli d'isolant en laine de roche, puis scellé avec du silicone.

## CHEMINÉE ENCLOISONNÉE

Si la cheminée longe le mur extérieur de la maison, nous recommandons qu'elle soit encloisonnée. Les cloisons devraient alors être construites de telle sorte qu'elles constituent un prolongement de la maison. Elles devraient être bien isolées entre les fondations et le plancher de la maison pour empêcher toute déperdition de chaleur. Si le climat est doux dans votre région, isolez les cloisons au moins jusqu'au premier coupe-feu. Si le climat de votre région est très rigoureux, isolez les cloisons jusqu'au sommet de la cheminée pour la garder plus chaude, augmenter le tirage et diminuer l'accumulation de crésote. Nous recommandons également d'isoler le plafond de l'enclos de cheminée comme dans les combles. Cela éliminera la descente de l'air froid dans l'enclos jusqu'à la pièce où le foyer est situé (voir Figure 16).

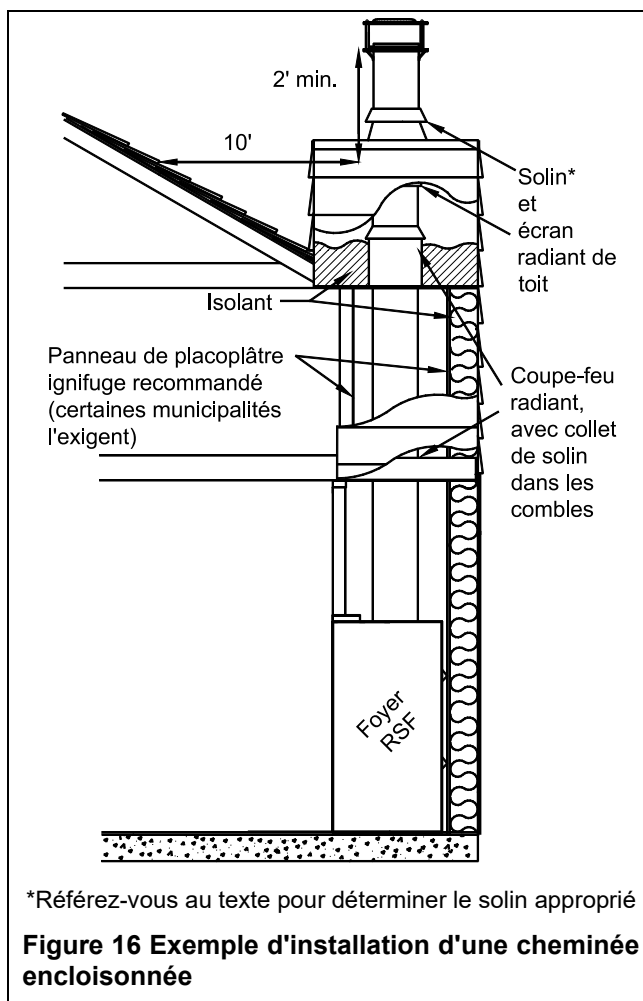
Certaines réglementations municipales exigent que tous les murs soient isolés, recouverts d'un pare-vapeur et d'un placoplâtre résistant au feu (voir Figure 16). Nous recommandons fortement que toutes les installations respectent cette exigence, afin de limiter les courants d'air froid à l'intérieur de l'enclos. Si vous suivez cette façon de faire, nous vous recommandons de ne pas isoler le mur avant au-dessus du foyer.

♦ **RAPPEL** : Prenez connaissance des exigences et des restrictions relatives à l'installation d'un foyer et d'une cheminée en vigueur dans votre localité.

## CHEMINÉE DE MAÇONNERIE

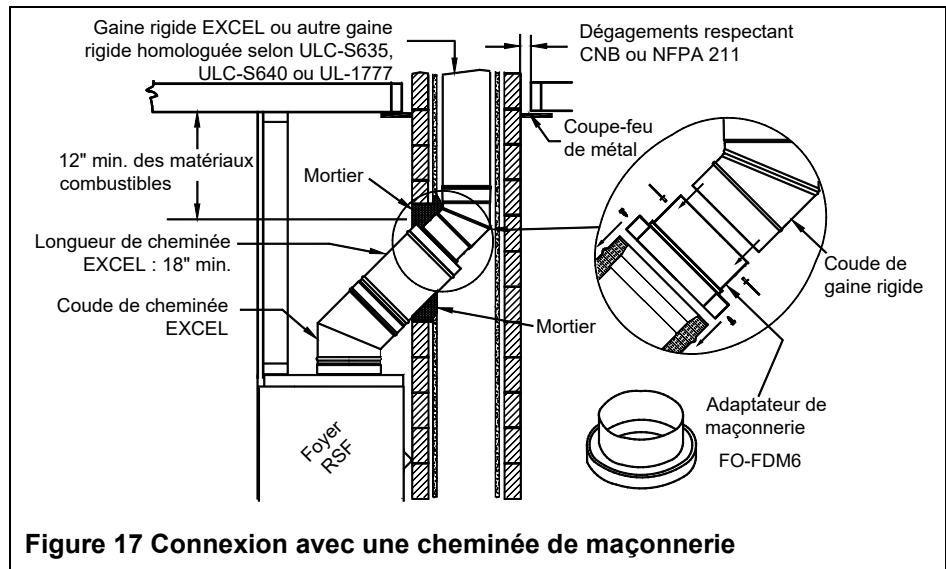
L'installation de votre foyer FOCUS 3600 avec une cheminée de maçonnerie nécessite quand même l'installation de la cheminée EXCEL du dessus du foyer jusqu'à la connexion avec la gaine rigide homologuée qui doublera l'intérieur de la cheminée de maçonnerie (voir Figure 17).

Une gaine rigide d'acier inoxydable doit être installée à l'intérieur des boisseaux d'argile qui se trouve à l'intérieur de la cheminée de maçonnerie. La gaine rigide ne remplace d'aucune façon les boisseaux d'argile. Vous pouvez utiliser la gaine rigide EXCEL ou toute autre gaine rigide homologuée selon les normes ULC-S635, ULC-S640 ou UL-1777.



Vous devez vous assurer d'avoir une bonne connexion solide entre la cheminée EXCEL et la gaine rigide. Un adaptateur de maçonnerie (FO-FDM6) a été conçu spécifiquement pour cet usage et est disponible chez votre détaillant RSF. Cet adaptateur s'attache avec trois rivets (fournis) à la gaine rigide et avec trois vis (fournies) à la cheminée EXCEL.

Une fois le mortier en place, le joint entre la cheminée EXCEL et la gaine rigide ne devrait pas être visible afin d'isoler la chaleur dégagée à travers la gaine de l'enclos du foyer.



**Figure 17 Connexion avec une cheminée de maçonnerie**

Tel que montré sur la Figure 17, vous devez installer au minimum une longueur de 18" de cheminée EXCEL après le coude de cheminée EXCEL. Le point le plus élevé de la cheminée EXCEL – là où la cheminée entre dans la cheminée de maçonnerie – ne doit pas être à moins de 12" des matériaux combustibles du plafond.

♦ **NOTE** : Si la hauteur du plafond le permet, vous pouvez installer une ou des longueurs de cheminée EXCEL directement sur le foyer, avant le coude.

Si vous utilisez une gaine flexible, le nettoyage devra être effectué délicatement afin de ne pas risquer de déplacer celle-ci.

### **Utilisation d'une cheminée de maçonnerie existante**

❖ **MISE EN GARDE** : Si vous considérez utiliser une cheminée de maçonnerie existante, vous devez la faire inspecter au préalable par les autorités compétentes afin de confirmer les points suivants :

1. La cheminée de maçonnerie est construite adéquatement, est entièrement doublée et respecte les règlements municipaux ainsi que le Code national du bâtiment du Canada (CNB) ou la norme de l'Association nationale de protection contre les incendies (NFPA 211).
2. La cheminée de maçonnerie a été entièrement nettoyée de tout résidu de suie et de crésote. Elle a de plus été inspectée pour confirmer qu'elle est toujours en bon état de fonctionner.
3. Il n'y a aucun isolant, quel qu'en soit la sorte, en contact avec la cheminée de maçonnerie et il n'y a aucun isolant, quel qu'en soit la sorte, qui se trouve coincé quelque part dans la cheminée.
4. Tous les dégagements nécessaires autour de la cheminée de maçonnerie, sur toute la longueur de celle-ci, sont respectés selon CNB ou NFPA 211. Si la cheminée de maçonnerie est encloisonnée derrière des panneaux de placoplâtre, des ouvertures devront être pratiquées afin de confirmer tous les dégagements.
5. La cheminée de maçonnerie ne sera utilisée uniquement que pour le foyer et pour aucun autre appareil.

Si des réparations majeures sont nécessaires pour rencontrer les points mentionnés ci-dessus, une nouvelle cheminée de maçonnerie devra être construite.

Pour faire le trou dans la cheminée de maçonnerie et faire le raccordement avec le foyer, nous vous recommandons de suivre les étapes suivantes :

1. Déterminez et indiquez l'endroit d'insertion de la cheminée EXCEL dans la cheminée de maçonnerie.
2. En utilisant une grosse mèche à maçonnerie ( $\frac{3}{4}$ " - 2"), percez un trou exactement au centre du tracé ovale. À l'aide d'un marteau de maçonnerie et d'une perceuse, élargissez graduellement le trou jusqu'à la grandeur désirée. N'oubliez pas de travailler du centre du trou vers l'extérieur. Soyez particulièrement prudent en perçant la doublure en argile cuite derrière la brique, car les trois autres côtés doivent rester en place.
3. Glissez la gaine d'acier inoxydable du haut de la cheminée vers le bas.

Si vous utilisez une gaine rigide, vous aurez besoin d'assez d'espace pour fixer un coude avec au moins 2 rivets.

Si la gaine rigide glisse difficilement ou si la cheminée de maçonnerie offre une ouverture intérieure inférieure à 8"x8", une gaine flexible homologuée peut être utilisée avec un adaptateur flexible/rigide (LM-6LAF) disponible chez votre détaillant RSF.

4. Installez le coude de gaine rigide et l'adaptateur de maçonnerie à l'extrémité inférieure de la gaine.
5. Avancez le foyer afin d'y installer la cheminée EXCEL (coude et longueur) puis reculez le foyer en place tout en reliant la cheminée EXCEL à l'adaptateur de cheminée de maçonnerie.

### **Utilisation d'une nouvelle cheminée de maçonnerie**

Comme la cheminée de maçonnerie n'est pas encore construite, nous vous recommandons de placer votre foyer, d'y installer la cheminée EXCEL (coude et longueur) et d'y attacher la première longueur de gaine rigide tel qu'il est expliqué auparavant et montré à la Figure 17 avant même de commencer à construire la cheminée de maçonnerie. Les longueurs de gaine rigide peuvent être installées au fur et à mesure que la cheminée de maçonnerie est assemblée. Étant donné que c'est une nouvelle cheminée, nous vous recommandons de la construire de façon à ne pas avoir à écraser la gaine rigide.

♦ **NOTE:** Souvenez-vous que la gaine rigide en acier inoxydable doit être installée à l'intérieur des boisseaux d'argile jusqu'en haut de la cheminée de maçonnerie. La gaine rigide ne remplace d'aucune façon les boisseaux d'argile

### **PROLONGEMENT DE L'ÂTRE**

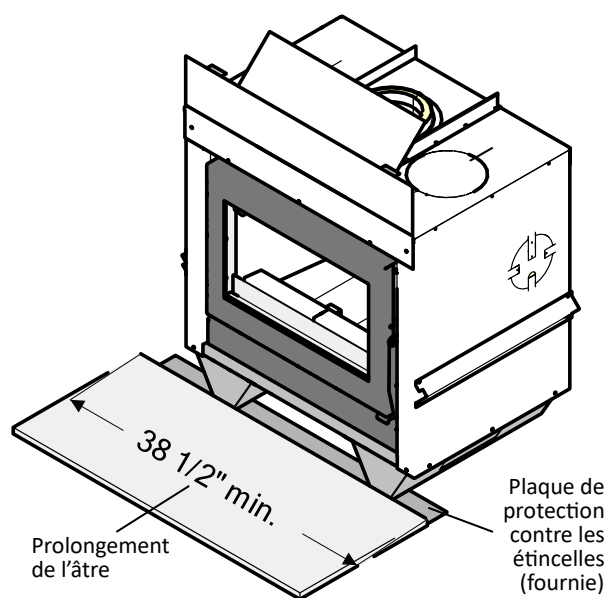
L'espace situé immédiatement devant le foyer doit être protégé par un matériau incombustible, tel que la brique, des carreaux de céramique, de la pierre ou de l'ardoise. Consultez le Tableau 1 (G-H) pour connaître la profondeur et la largeur qui doivent être protégées au-delà du devant et des côtés de l'ouverture de la porte (voir Tableau 1). Aucune épaisseur précise n'est requise pour le prolongement de l'âtre.

### **ASSISE DU PROLONGEMENT DE L'ÂTRE**

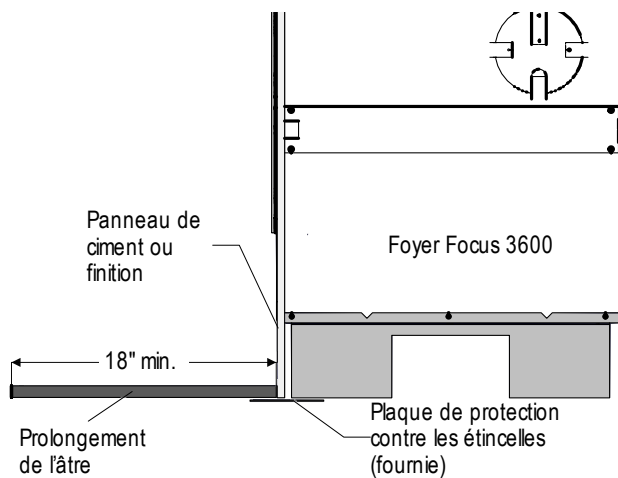
Si le foyer FOCUS 3600 est installé sur un plancher incombustible, le panneau de ciment et la plaque de protection contre les étincelles décrits ci-dessous NE SONT PAS nécessaires.

Installez la plaque de protection contre les étincelles (plaque métallique de 5" x 36") à mi-chemin entre le foyer et le prolongement de l'âtre, et centrée sur l'ouverture de la porte. La plaque de protection contre les étincelles devrait s'avancer de 2½" en dessous du foyer. Cela prévient la possibilité que des étincelles soient à l'origine d'un feu en se coinçant entre le foyer et le prolongement de l'âtre. Si nécessaire, la plaque de protection contre les étincelles peut être coupée à la largeur minimale précisée dans le Tableau 1 (I).

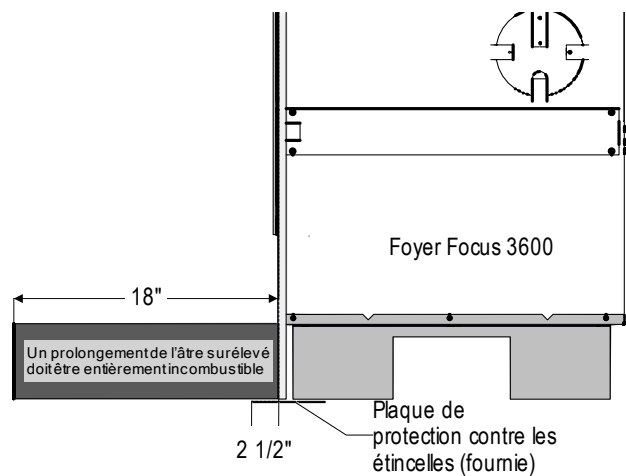
Si vous préparez une installation surélevée, vous aurez besoin d'une plaque de protection contre les étincelles faite sur mesure, soit pliée en "Z", soit pliée à 90°. La plaque de protection contre les étincelles en "Z" doit être utilisée lorsque la hauteur entre la base du foyer et le dessus du revêtement incombustible de plancher du prolongement de l'âtre est de 2½" ou moins. La hauteur de la plaque en "Z" doit correspondre à la distance entre la base du foyer et le dessous du revêtement incombustible de plancher. De plus, la plaque en "Z" doit s'avancer de 2½" ou plus en dessous de la base du foyer et en dessous du revêtement incombustible de plancher. Si la hauteur entre la base du foyer et le dessus du revêtement incombustible de plancher est plus de 2½", utilisez une plaque de protection contre les étincelles pliée à 90°. Chaque côté de la plaque pliée à 90° doit avoir au moins 2½" et doit être par la suite recouvert d'un matériau incombustible. Toute plaque de protection contre les étincelles doit avoir la largeur minimale précisée au Tableau 1 (I) et être installée centrée sur l'ouverture de la porte.



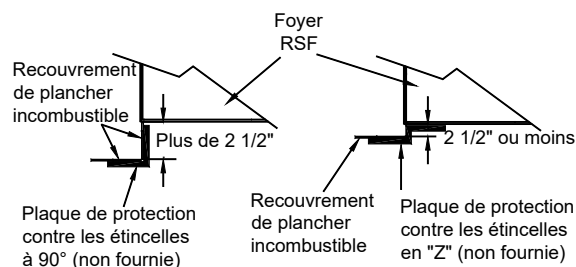
### Installation à niveau



### Installation surélevée

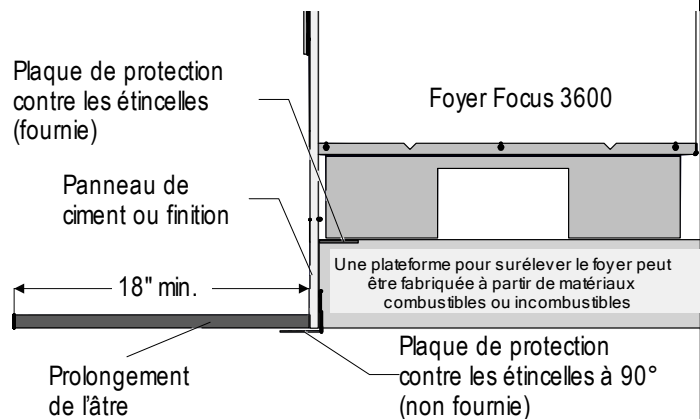


### Plaque de protection contre les étincelles sur mesure



◆ **NOTE:** Les plaques de protection contre les étincelles faites sur mesure ne sont pas fournies.

### Foyer Surélevé



**Figure 18** Plaque de protection contre les étincelles

## **EXIGENCES POUR MAISON MOBILE**

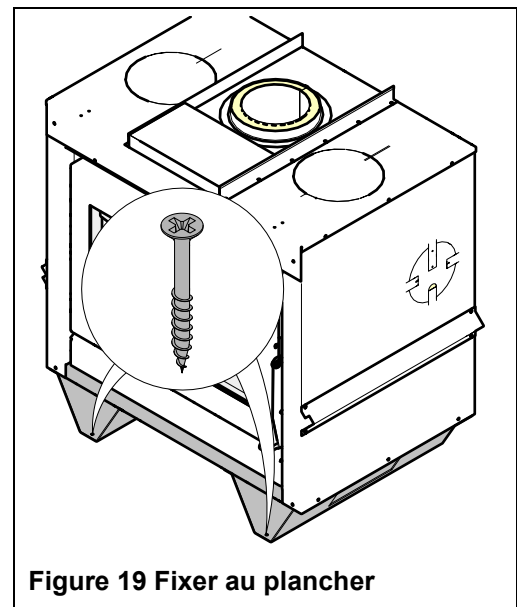
Ces exigences s'appliquent aux installations dans les maisons préfabriquées, les maisons mobiles et les bâtiments transportables. Le terme "maison mobile" est utilisé dans le texte suivant de manière interchangeable pour toutes ces configurations.

❖ **MISE EN GARDE :** Ne PAS installer ce foyer dans une chambre à coucher dans une maison mobile.

Une prise d'air extérieur est requise pour une installation dans une maison mobile. Cela évitera les conséquences négatives causées par un manque d'air ambiant, la formation de glace, des ventilateurs, etc. L'installation de l'option de Prise d'air extérieur FÖ-INT est recommandée. Voir la section Conduit d'air extérieur pour plus de détails.

Un pare-étincelles est requis sur le chapeau de cheminée. Le pare-étincelles ERCS, optionnel, doit être utilisé dans les installations de maisons mobiles.

Le foyer doit être fixé au plancher. À l'aide de deux vis à bois n° 8 d'au moins 1 ½ po de long, vissez à travers les trous des espaceurs inférieurs, directement dans le plancher pour le fixer (voir Figure 19).



❖ **MISE EN GARDE:** L'intégrité structurelle du plancher, des murs et du plafond / toit de la maison mobile doit être maintenue.

Si la cheminée sort de la maison mobile par le mur à 7 pieds (2,1 m) ou moins au-dessus du niveau du sol sur lequel la maison mobile est positionnée, la cheminée doit être encoisonnée. Voir la section Contrôle d'air de combustion pour plus de détails

Pour maintenir l'intégrité du bâtiment, un écran radiant est requis au plafond / toit. Il doit s'étendre complètement à travers la cavité du plafond / toit pour qu'il dépasse la base du toit. Si nécessaire, il peut être ajusté au ras du toit pour faciliter l'installation du solin (voir Figure 20).

❖ **MISE EN GARDE:** Avec 8pi de cheminée dans un maison mobile, la vitre pourrait, dans certaines conditions, avoir tendance à être plus sale.

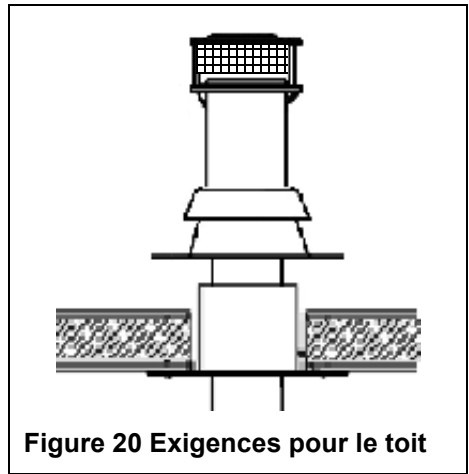


Figure 20 Exigences pour le toit

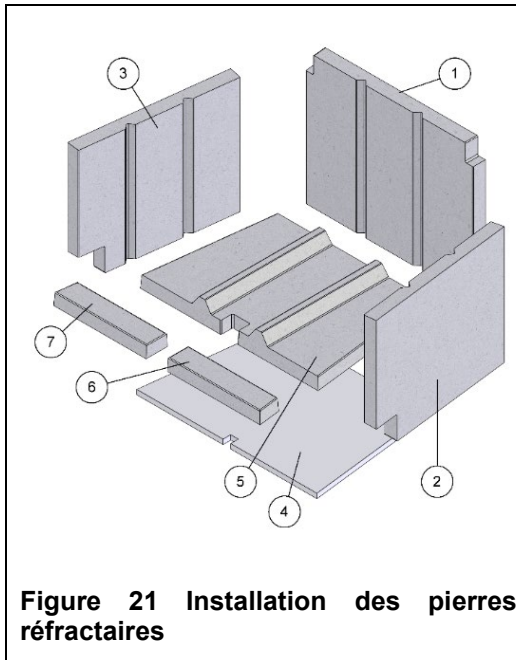


Figure 21 Installation des pierres réfractaires

### **INSTALLATION DES PIERRES RÉFRACTAIRES**

Avant d'allumer votre premier feu, vous devez installer adéquatement les pierres réfractaires dans la boîte à feu. Pour enlever l'une ou l'autre des pierres réfractaires, il suffit de suivre les étapes dans l'ordre inverse. Consultez la Figure 21 pour identifier correctement quelle pierre réfractaire est la droite et laquelle est la gauche pour chaque étape de l'installation.

1. Commencez par placer la pierre réfractaire arrière dans le foyer (1), puis les pierres réfractaires côté droit et gauche (2, 3).
2. Continuez en installant l'isolant souple (4) au bas du foyer. Il s'ajuste étroitement entre la pierre réfractaire avant et celle arrière, ainsi qu'entre les deux pierres réfractaires de côté.
3. Installez ensuite la pierre réfractaire du fond (5).
4. En dernier lieu, installez des deux pierres réfractaires avant (6, 7).

Les pierres réfractaires ont été conçues spécialement pour le foyer FOCUS 3600, aucune modification n'est nécessaire pour avoir un bon ajustement.

## **FONCTIONNEMENT**

### **LES CONTRÔLES D'AIR**

Le FOCUS 3600 a deux commandes d'air distinctes. La commande d'air de combustion régule le taux de combustion, alors que la commande d'air extérieur détermine d'où l'air de combustion est tiré (à l'extérieur ou à l'intérieur de la maison).

### **Contrôle d'air de combustion**

Contrairement à la plupart des foyers ouverts, les foyers RSF n'ont pas de registre de cheminée. Au lieu de cela, le système est scellé en fermant la porte, et la quantité d'air entrant dans la boîte à feu est contrôlée par le levier du contrôle d'air de combustion (voir Figure 22).

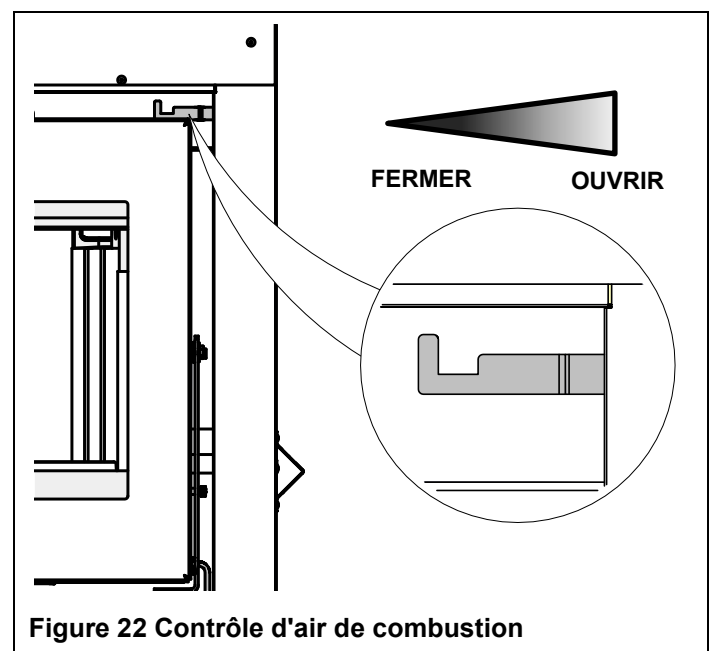


Figure 22 Contrôle d'air de combustion

Utilisez la poignée ou les gants fournis pour ajuster le levier du contrôle d'air. En positionnant le levier du contrôle d'air à ouvert, vers l'extrême droite, cela permettra à une quantité maximale d'air d'entrer dans la boîte à feu. Tandis qu'en positionnant le levier du contrôle d'air à fermer, vers l'extrême gauche, cela réduira la quantité d'air entrant dans la boîte à feu au minimum.

❖ **MISE EN GARDE:** Lorsque le foyer est en marche, le levier du contrôle d'air peut devenir suffisamment chaud pour vous brûler. Utilisez la poignée fournie pour ajuster le levier d'air de combustion.

### **Maîtrisez votre feu**

Pour obtenir une efficacité maximale de votre foyer, vous souhaitez ajuster la quantité d'air entrant dans la boîte à feu aux moments appropriés. Évaluez le degré de fermeture de l'air de combustion par la réaction du feu une fois que le levier du contrôle d'air primaire a été déplacé. Si le feu s'éteint et commence à couvrir, il y a trop peu d'air de combustion entrant dans le foyer. Si cela se produit, rouvrez le contrôle de l'air primaire et attendez un peu plus longtemps avant d'essayer de restreindre l'air à nouveau. S'il n'y a aucun changement dans le schéma de combustion, vous pouvez continuer à fermer davantage (en poussant le levier vers la gauche). Fermez toujours le contrôle d'air primaire progressivement, jamais du maximum au minimum d'un seul coup. Au final, vous devriez être en mesure de fermer complètement le contrôle d'air primaire, ou presque. Il devrait toujours y avoir des flammes visibles à l'intérieur du foyer à chaque étape du processus. Il est normal pour certaines installations que le contrôle d'air primaire ne puisse être complètement fermée tout en maintenant un feu actif. Chaque maison, installation et projet est unique. Assurez-vous qu'il y a une flamme visible si vous désirez garder la vitre et la cheminée propres.

Si le réglage de votre contrôle d'air n'a aucun effet sur le taux de combustion, c'est qu'il y a fuite d'air dans le foyer. La fuite provient le plus vraisemblablement de la porte : ça indique peut-être que le cordon d'étanchéité de la porte a besoin d'être remplacé. Le cas échéant, cessez d'utiliser le foyer jusqu'à ce que la fuite d'air soit détectée et résolue. Vous pouvez commander un cordon d'étanchéité chez votre détaillant en utilisant le code de pièce FO-GRK9.

### **Contrôle d'air extérieur**

Le FOCUS 3600 est conçu pour utiliser l'air extérieur pour la combustion. Un levier situé derrière la persienne inférieure (voir Figure 23) permettra de contrôler le flux d'air de l'extérieur dans le foyer.

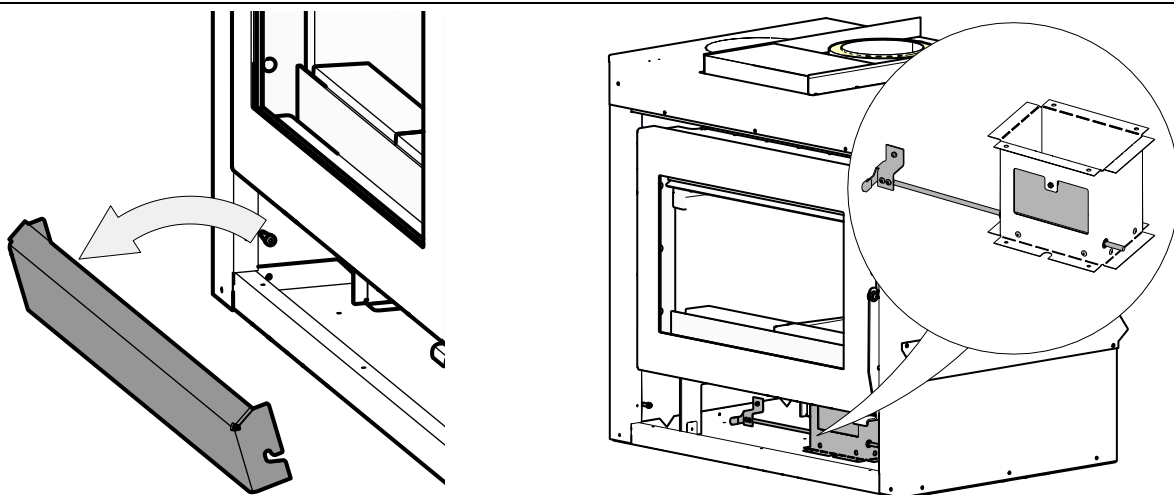
Si le foyer est raccordé à l'air extérieur, le contrôle d'air extérieur doit être réglé en position ouverte lorsqu'on utilise le foyer.

Si le foyer n'est pas connecté à l'air extérieur ou s'il n'est pas utilisé pendant une période prolongée (en été), il doit être maintenu en position fermée.

Pour avoir accès au levier de commande d'air extérieur, retirez la persienne du bas en la soulevant légèrement et en tirant dessus.

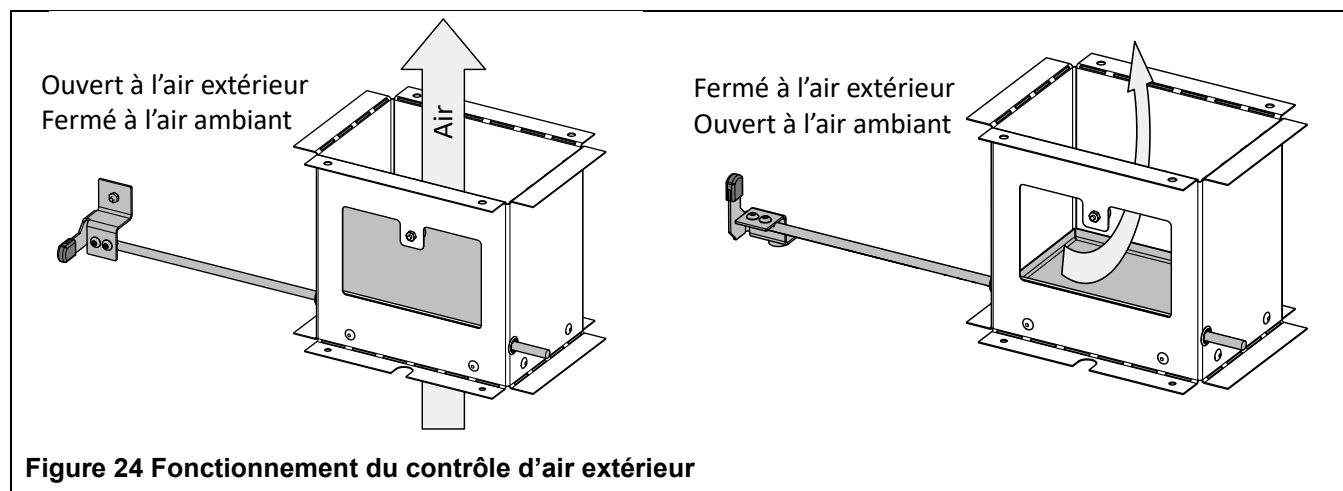
❖ **MISE EN GARDE:** Lorsque le foyer est en marche, la bordure de la persienne du bas ainsi que le levier du contrôle d'air extérieur peuvent devenir suffisamment chaud pour vous brûler. Utilisez les gants fournis si le foyer est chaud.

Tourner le levier de commande d'air extérieur de façon à ce qu'il soit orienté vers l'avant ouvrira le registre d'air extérieur et permettra à l'air frais d'entrer dans le foyer. Comme l'air extérieur est plus froid et donc plus dense, ceci facilite habituellement l'allumage du foyer. De plus, cet apport d'air frais peut aider, dans certains cas, à compenser des problèmes légers de dépressurisation dans la maison. Cela ne peut toutefois pas prévenir des problèmes d'infiltration de fumée dans la maison si celle-ci est très fortement dépressurisée ou lorsque le tirage est inadéquat.



**Figure 23 Emplacement du contrôle d'air extérieur**

Nous recommandons de toujours utiliser l'air extérieur pour la combustion, mais il se peut que vous préférerez utiliser l'air intérieur. Dans ce cas, il suffit de positionner le levier du contrôle d'air extérieur de sorte qu'il pointe vers le haut pour fermer le registre d'air extérieur. Afin d'éviter les infiltrations d'air froid, vous devriez conserver le contrôle d'air extérieur fermé lorsque vous n'utilisez pas le foyer.



**Figure 24 Fonctionnement du contrôle d'air extérieur**

## **ALLUMAGE**

Nous vous recommandons de préparer votre feu du haut vers le bas. Cela permettra un allumage plus rapide et une combustion plus propre lors du démarrage. Placez les bûches derrière les pierres réfractaires avant afin d'éviter que des tisons tombent à l'extérieur lorsque vous ouvrirez la porte pour recharger le foyer.

Commencez par poser 2-3 couches de petits morceaux de bois (environ 10 morceaux de 1" à 2" de diamètre). Entrecroisez-les pour qu'il y ait beaucoup de circulation d'air entre eux. Continuez ensuite en entrecroisant votre bois d'allumage (environ 20 pièces de la taille de vos doigts) sur le petit bois. Vous pouvez ensuite ajouter quelques morceaux de papier journal sur le dessus. **N'utilisez jamais de liquide inflammable.** Allumez le feu en haut de la pile et refermez la porte en la laissant entrouverte. Si la porte est placée correctement, vous verrez l'air être aspirée dans le foyer et ceci aidera le processus d'allumage. Attendez environ 2 minutes, puis fermez complètement la porte. Le feu devrait continuer de brûler. S'il semble vouloir s'éteindre, ouvrez la porte pendant encore une minute ou deux avant de la refermer. Le temps nécessaire pour garder la porte légèrement entrouverte au démarrage dépend de la hauteur de votre cheminée et de la température extérieure : plus la cheminée est élevée et plus la température est froide, plus la porte doit rester entrouverte longtemps.

Une fois que la majeure partie du bois d'allumage a brûlé et s'est affaissée en braises, ramenez-les vers l'avant de la boîte à feu et ajoutez-y du bois de corde selon vos besoins, jusqu'à 6 bûches à la fois. L'air pénètre dans la



boîte à feu à l'avant et cela contribuera à faciliter l'embrasement de votre bois de corde. La première couche de bûches devrait être orientée d'avant en arrière. La deuxième couche doit ensuite être orientée de gauche à droite. Mettez toujours au moins 2 couches de bûches entrecroisées, cela les aidera à s'allumer pour brûler proprement. Encore une fois, gardez la porte entrouverte pendant quelques minutes pendant que les bûches inférieures prennent feu, puis vous pouvez fermer complètement la porte.

❖ **MISE EN GARDE:** Ne pas utiliser de porte-bûches ou surélever le feu.

❖ **WARNING:** Assurez-vous de garder le feu derrière les pierres réfractaires du devant. Replacer les bûches si elle tombent contre la vitre de la porte.

## **COMBUSTIBLE**

Tous les foyers et poêles haute performance modernes sont conçus pour mieux brûler avec du bois de corde séché. Le bois de corde séché peut se définir comme du bois qui a été coupé, fendu et séché à couvert pendant un minimum de 6 mois, préférablement un an ou plus. Le bois sec contient généralement moins de 20 % d'humidité. L'usage de bois avec un haut contenu d'humidité sera difficile à brûler et résultera à une efficacité inférieure, entraînera une accumulation de créosote accrue et des dépôts foncés se formeront sur la vitre. Il est possible de brûler une très grande quantité de bois et d'obtenir très peu de chaleur si le bois est humide.

Le type de bois que vous sélectionnez est également important. Tous les types de bois émettent plus ou moins la même quantité de BTU par livre. Alors comme le bois mou ou le bois de conifère est moins dense que le bois franc ou le bois de feuillus, il est donc possible de mettre plus de poids en bois franc dans la boîte à feu. En d'autres termes, tous type d'appareils de chauffage au bois vont brûler plus longtemps et plus également avec du bois franc. Ne jamais brûler de rebuts, de déchets, de bois traité ou de bois de grève parce qu'ils produisent beaucoup de pollution et peuvent corroder la boîte à feu ainsi que la cheminée. Brûler de grandes quantités de papier, de carton, de déchets de moulin à bois ou de construction peuvent facilement s'enflammer et endommager le foyer ou même créer un feu de cheminée si celle-ci est sale.

Évitez de vous servir de déchets de construction (p. ex. des restes de 2" x 4" ou de contreplaqué) comme seule source de combustible, car vous risquez de surchauffer le foyer et de gravement l'endommager. Nous ne recommandons pas d'utiliser de bûche de combustible densifié ciré (p. ex. bûche Duraflame) dans ce foyer par ce que cela salira la vitre. Si vous choisissez d'en utiliser, n'en utilisez qu'une seule à la fois, et ne la remuez pas pendant qu'elle brûle. N'utilisez que des bûches qui ont été conçues pour être utilisées dans un foyer. Au Canada, elles doivent respecter la norme sur les bûches et les allume-feu préfabriqués en combustible solide ANSI/CAN/UL/ULC 2115. Consultez les mises en garde et les consignes d'utilisation de la bûche densifiée sur l'emballage.

❖ **MISE EN GARDE :** Ne brûlez que du bois sec.

Ne brûlez PAS : du bois de grève, du bois traité, du charbon, des ordures ou du plastique.

## **PREMIERS FEUX**

Au cours des premiers feux, vous constaterez une lenteur au niveau de l'allumage. Les pierres réfractaires habillant l'intérieur de la boîte à feu sont humides à cause du procédé de fabrication et nécessiteront quelques bons feux intenses pour chasser l'humidité résiduelle. Tant qu'il subsistera de l'humidité à l'intérieur des pierres, celles-ci conserveront une teinte noirâtre attribuable aux dépôts de fumée. Lorsque l'humidité aura complètement disparu, les pierres blanchiront. À la différence des poêles en fonte, il n'y a pas aucune obligation à prendre un soin particulier tel que de commencer par de petits feux et progressivement les faire plus gros. N'hésitez pas à allumer un gros feu dès le départ.

En plus, vous percevrez sûrement une légère odeur lors des premiers feux. Cette odeur découle du séchage complet de la peinture et de l'évaporation de l'huile sur le métal du foyer. L'odeur peut être assez forte pour être décelé par votre détecteur de fumée. Ouvrez les portes et les fenêtres pour permettre de ventiler adéquatement la pièce.

## **RECHARGE**

Approchez le bois à proximité de la porte du foyer. La température dans la boîte à feu baisse dramatiquement à l'ouverture de la porte, essayez donc de réduire le temps où la porte est ouverte afin de conserver le maximum de chaleur dans la boîte à feu. Par contre, ne vous pressez pas.

Assurez-vous également que tous les ventilateurs du foyer sont fermés. Si l'un d'eux fonctionne durant l'ouverture de la porte, cela pourrait provoquer un débordement de fumée.

Pour éviter que la fumée n'entre dans la pièce, la porte devrait être ouverte lentement. Si vous constatez quand même une infiltration de fumée, vérifiez si tous les ventilateurs de la cuisine et de la salle de bain ont été fermés. Ces appareils peuvent occasionner une dépressurisation de la maison, et ainsi attirer la fumée hors du foyer.

Prenez le temps de brasser les braises et le bois imbrûlé encore présent dans la boîte à feu. Cela vous aidera à raviver le feu. Disposez les nouvelles bûches dans la boîte à feu tout en conservant une ouverture jusqu'au fond de la boîte à feu vis-à-vis du pilote. C'est le tube métallique centré à l'avant de la boîte à feu. Il apporte de l'air frais aux braises qui aideront à garder le feu actif. Une fois le nouveau bois ajouté, gardez la porte légèrement entrouverte pendant quelques minutes pour permettre au feu de reprendre, cela va dépendre de la qualité de votre bois et de la quantité de braises restantes dans la boîte à feu. Une fois que le bois ajouté est bien allumé, fermez la porte.

Vous pouvez maintenant ajuster le contrôle d'air de combustion en fonction de vos besoins.

Si un ventilateur interne est installé,

- Attendez environ 45 minutes après le rechargement avant de redémarrer le ventilateur si vous avez réglé le contrôle d'air entre la moitié et le minimum.
- Attendez environ 20 minutes après le rechargement avant de redémarrer le ventilateur si vous avez réglé le contrôle d'air entre la moitié et le maximum.

### **POUR AUGMENTER L'EFFICACITÉ**

L'efficacité de votre foyer à chauffer votre maison dépend en partie de son emplacement. Votre foyer devrait être localisé dans la partie de la maison où vous désirez le plus de chaleur. Si vous essayez de chauffer le rez-de-chaussée de votre maison avec un foyer installé au sous-sol, vous surchaufferez le sous-sol et gaspillerez du bois. Par contre, certaines options RSF peuvent vous aider à acheminer la chaleur du rez-de-chaussée vers le sous-sol. Cela vous permet alors de chauffer votre espace principal au rez-de-chaussée efficacement tout en chauffant le sous-sol comme espace secondaire.

L'efficacité est aussi influencé par le tirage de la cheminée qui elle est influencé par divers facteurs (référez-vous à la section "Importance du tirage de la cheminée" ci-dessous) et par la quantité de bois qui brûle à n'importe quel moment (voir la section "Durée de la combustion vs chaleur générée" ci-dessous). L'efficacité sera aussi influencée par la qualité du bois que vous utilisez (voir la section "Combustible" ci-dessous).

Tous ces facteurs doivent être pris en compte et optimisés afin de vous permettre de récupérer le maximum de chaleur de votre foyer.

### **IMPORTANCE DU TIRAGE DE LA CHEMINÉE**

Le tirage de la cheminée est la force naturelle qui aspire l'air du foyer et la fait monter dans la cheminée. La force du tirage de la cheminée dépend d'une variété de facteurs, y compris la hauteur de la cheminée, les obstructions à proximité, l'altitude, etc.

Un tirage excessif peut entraîner un feu plus chaud que prévu ou réduire le temps de combustion étant donné qu'une plus grande quantité d'air est aspirée à travers le foyer. Cela occasionnera aussi une moins bonne récupération de chaleur, car la chaleur n'aura pas autant de temps pour irradier la pièce avant d'être aspirée dans la cheminée.

Un tirage faible peut entraîner un débordement de fumée lors de l'ouverture de la porte, des difficultés à l'allumage ou des problèmes généralisés de fonctionnement du foyer. Les problèmes associés à un tirage faible sont souvent associés incorrectement à un blocage dans la prise d'air du foyer. L'augmentation de la hauteur de la cheminée est la solution la plus courante. Voir le Tableau 4 pour les recommandations de hauteur minimum de la cheminée.

### **DURÉE DE LA COMBUSTION VS CHALEUR GÉNÉRÉE**

Plus votre foyer brûle rapidement plus il génère de la chaleur. Par contre, les feux plus rapides entraînent beaucoup plus d'air chaud dans la cheminée, ce qui signifie que vous en sacrifiez l'efficacité. Les feux rapides (beaucoup d'air) passent à travers beaucoup plus de bois que les feux lents. Pour obtenir le meilleur de votre foyer FOCUS 3600, réglez adéquatement le levier du contrôle d'air de combustion au moment opportun. Si le feu semble brûler

trop rapidement, fermez l'air. S'il n'y a aucune flamme visible sur le lit de braises mais qu'il y a de la fumée, augmentez l'air. De cette façon vous profiterez toujours du meilleur de votre combustible.

## **RÉSOLUTION DES PROBLÈMES**

Si de la fumée entre dans la maison lorsque la porte est ouverte :

- Vous avez peut-être ouvert la porte trop rapidement et créé une aspiration d'air dans la pièce, cela peut être évité en ouvrant la porte plus lentement et en laissant la pression d'air ambiant se stabiliser avant d'ouvrir la porte au complet.
- Assurez-vous que votre cheminée est propre et votre chapeau de cheminée n'est pas obstrué. Les chapeaux de cheminée avec grillage sont plus susceptibles de se bloquer avec l'accumulation de crésote.
- Assurez-vous que vous avez la hauteur de cheminée adéquate pour votre système. Reportez-vous à la section cheminée de cette brochure et veillez à prendre l'altitude et le nombre de coudes en considération.
- Si vous avez acheté l'option du ventilateur axial, assurez-vous que le ventilateur est éteint avant d'ouvrir la porte.
- Vérifiez si d'autres ventilateurs de la maison fonctionnent, en particulier une hotte de cuisine ou ventilateur de salle de bains. Ceci peut affecter la pression dans la maison.
- Essayez d'entre-ouvrir un peu une fenêtre près du foyer, ceci aura pour effet d'équilibrer la pression négative dans la maison et devrait corriger le problème de tirage dans la cheminée. Une fois que le tirage dans la cheminée est rétabli la fenêtre peut être refermée.
- Assurez-vous que vous avez utilisé suffisamment de bois d'allumage pour établir un bon feu rapidement. La plupart du temps, la fumée entrera dans la maison au cours du processus d'allumage.

Si le foyer brûle très vite et semble être hors contrôle:

- Vérifiez tous les cordons d'étanchéité afin de vous assurez qu'il n'y a pas de fuite d'air dans la boîte à feu. Référez-vous à la section "Ajustement de la porte" pour savoir comment vérifier l'ajustement de la porte. Remplacez le cordon d'étanchéité si nécessaire.
- Vérifiez les tubes d'air secondaires dans le haut de la boîte à feu afin de vous assurez qu'ils sont en bon état. Un trou indésirable dans les tubes d'air secondaire pourrait apporter un surplus excessif d'air au foyer.

---

---

## **ENTRETIEN**

### **RAMONAGE DE LA CHEMINÉE**

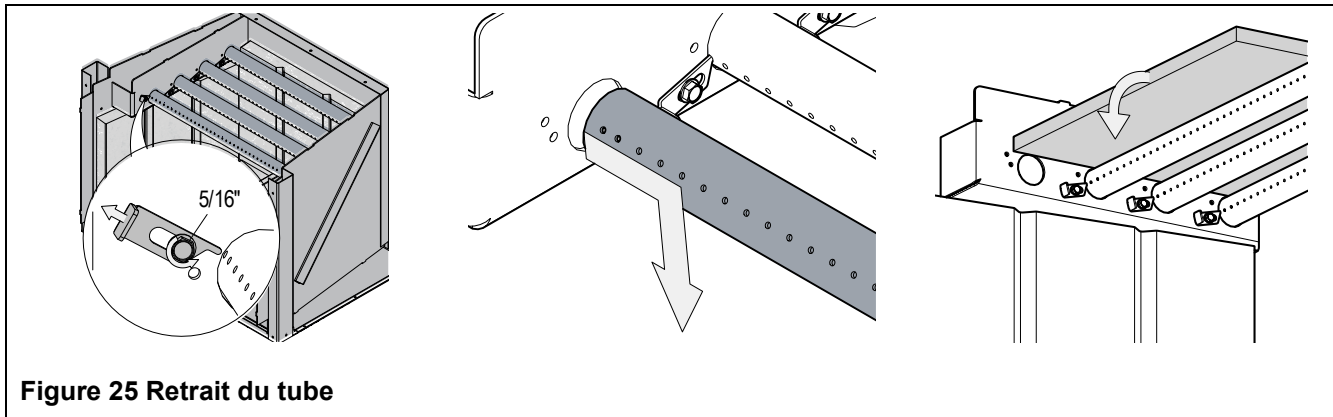
Afin de déterminer la fréquence souhaitable de ramonage, vérifiez environ toutes les semaines s'il y a une accumulation de crésote dans la cheminée. Un ramonage est recommandé lorsque l'accumulation de crésote atteint 1/8" (3mm) ou plus. Toute accumulation supérieure à ces niveaux doit être évitée. N'oubliez pas de fermer la porte avant le ramonage. Servez-vous d'une brosse ronde d'un diamètre de 7".

Retirez le déflecteur de la boîte à feu avant de ramoner :

- Le déflecteur est le panneau d'isolant rigide situé en haut de la boîte à feu, au-dessus des tubes d'air secondaire. Pour retirer le déflecteur, commencez par retirer le tube avant.
- Faites ensuite glisser le déflecteur vers l'avant et retirez-le par l'ouverture de la porte.

Fermez la porte du foyer avant de commencer à ramoner.

Enlevez le chapeau de la cheminée et utilisez une brosse ronde à poils doux de 6" pour retirer la crésote accumulée.



**Figure 25 Retrait du tube**

N'oubliez pas de replacer le déflecteur et le tube d'air secondaire de la même manière qu'ils ont été retirés. Assurez-vous de bien orienter le tube d'air secondaire (trous légèrement orientés vers le haut) et insérez la goupille de verrouillage pour le fixer.

### **ÉLIMINATION DES CENDRES**

Enlevez les cendres avant qu'elles ne forment une couche trop épaisse, c'est-à-dire avant qu'elles ne débordent lorsque vous ouvrez la porte.

Lorsque vous retirez les cendres du foyer, celles-ci devraient être déposées dans un contenant métallique muni d'un couvercle étanche. Le contenant de cendres, fermé, devrait être placé sur un plancher incombustible ou directement sur le sol, loin de toute matière combustible, en attendant leur élimination définitive. Si vous vous débarrassez des cendres en les enterrant ou en les dispersant dans un lieu particulier, vous devriez les laisser dans le contenant fermé jusqu'à ce qu'elles soient totalement refroidies.

### **NETTOYAGE GÉNÉRAL**

La peinture haute température se nettoie à l'aide d'un chiffon doux et humide. Servez-vous d'eau savonneuse et n'utilisez jamais de nettoyeurs abrasifs. Vous référer à la section PEINTURE pour les retouches.

### **NETTOYAGE DES VITRES**

Dans un foyer à combustion contrôlée, les températures ne sont pas toujours suffisamment élevées pour garder la vitre parfaitement propre. En général, un bon feu vif tous les jours nettoiera la plupart des dépôts qui se seront accumulés. N'oubliez pas : plus le bois sera sec et plus le feu est intense, plus la vitre sera propre. Un rappel de prudence : bien que la chaleur ne puisse faire éclater la vitre, il en va autrement d'un choc. Prenez garde de ne pas frapper la vitre. La vitre est composée de céramique d'une épaisseur de 5mm.

Pour une accumulation légère, humidifiez un morceau de papier journal en boule et plongez-le dans les cendres du foyer pour former une pâte. Frotter le verre avec la pâte de cendres pour enlever la suie, puis essuyer. Pour une accumulation plus importante, un nettoyeur pour vitres de poêle à bois peut s'avérer nécessaire.

❖ **MISE EN GARDE** : Ne nettoyez jamais la vitre à l'aide d'un nettoyeur à moins qu'il ne soit prévu pour cet usage particulier. N'utilisez qu'un produit de nettoyage recommandé par votre détaillant. Ne nettoyez jamais la vitre alors que celle-ci est chaude, car vous risqueriez de graves brûlures. Il existe plusieurs bons nettoyeurs à vitre pour foyer qui sont de loin supérieurs aux nettoyeurs ordinaires à vitre et à four.

### **PEINTURE**

❖ **MISE EN GARDE** : Faites attention de ne pas vaporiser du nettoyeur à vitre ou tout autre nettoyeur sur la peinture. Ils pourraient enlever la peinture et rendre les retouches difficiles.

Vous pouvez retoucher la devanture du foyer FOCUS 3600 avec une peinture haute température noir métallique de *Stove Bright*. Vous trouverez cette peinture chez votre détaillant de foyers. Suivez les directives apparaissant sur la bombe aérosol. **IL NE FAUT PAS** entreprendre de peindre le foyer lorsqu'il est chaud. Conservez la bombe aérosol loin de toute source de chaleur ou de toute flamme nue. Assurez-vous que la pièce soit bien aérée, à partir du moment où vous commencez le travail jusqu'à l'assèchement complet de la peinture. Si vous souhaitez changer la couleur de votre foyer FOCUS 3600, la peinture *Stove Bright* est offerte dans une vaste gamme de couleurs.

Nous vous recommandons de prendre le temps de bien masquer ou d'enlever tous les articles que vous ne voulez pas peindre tels que la vitre de la porte, la porte plaquée or ou étain, le pourtour du foyer, etc. La vitre peut être retirée de la porte, mais vous devrez alors changer le joint d'étanchéité.

### **AJUSTEMENT DE LA PORTE**

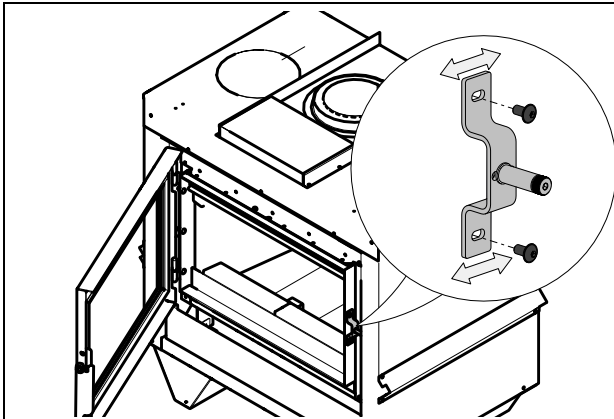
Pour vérifier l'étanchéité de la porte, insérez une feuille de papier entre la porte et le devant de la boîte à feu et verrouillez la porte. Tirez doucement sur la feuille. S'il y a résistance lorsqu'on tente de la retirer, l'ajustement de la porte est adéquat. Répétez cette procédure sur tous les côtés de la porte.

La parfaite étanchéité de la porte constitue le facteur le plus important en ce qui concerne le contrôle de la combustion du foyer FOCUS 3600. Si le joint d'étanchéité de la porte est endommagé au point où l'étanchéité laisse à désirer, remplacez-le. Vous pouvez vous procurer des trousse de remplacement auprès de votre détaillant RSF.

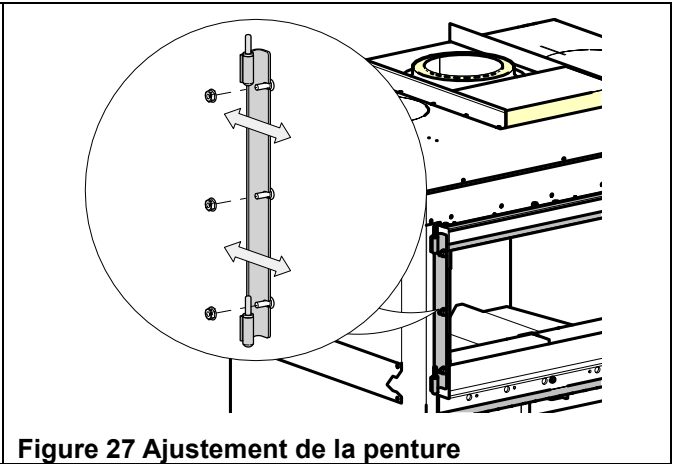
Si nécessaire, les pentures peuvent être ajustées pour améliorer l'alignement du loquet par rapport à la tige de verrouillage, et pour faciliter l'installation/l'enlèvement de la porte.

Référez-vous à la Figure 26 pour ajuster la tige de verrouillage. Cela affecte l'étanchéité de la porte lorsqu'elle est verrouillée. La porte devrait être scellée lorsqu'elle est verrouillée, sans toutefois être difficile à fermer. Un serrage excessif de la porte entraînera une usure prématurée des joints d'étanchéité. Vérifiez toujours l'étanchéité avec le test du papier.

Voir la Figure 27 pour ajuster la penture de la porte. Cet ajustement affecte la façon dont la porte se juxtapose au foyer ainsi que l'étanchéité du côté des pentures.



**Figure 26 Ajustement de la tige de verrouillage**



**Figure 27 Ajustement de la penture**

♦ **NOTE** : Une porte mal ajustée peut avoir un effet important sur le rendement et la longévité du foyer. Une porte mal ajustée peut mener à une efficacité réduite, une surchauffe, une consommation de bois exagérée et une défaillance prématurée du foyer.

## ÉTIQUETTE D'HOMOLOGATION

L'étiquette d'homologation est collée sur le fond du foyer. Retirez simplement la persienne du bas, l'étiquette d'homologation est sous l'écran radiant de plancher.

LISTED FACTORY-BUILT FIREPLACE AND SPACE HEATER

**MODEL: FOCUS 3600**

TESTED TO:  
UL 127 / CANULC-S610 / CANULC-S627  
EPA 2020 CORDWOOD, CERTIFIED AT 1.5 GH

THIS FIREPLACE IS SUITABLE FOR MANUFACTURED/MOBILE AND HOME INSTALLATIONS, USING SOLID WOOD FUEL ONLY.

INSTALL AND USE ONLY IN ACCORDANCE WITH THE MANUFACTURER'S INSTALLATION AND OPERATING INSTRUCTIONS. **DO NOT OBSTRUCT COMBUSTION AIR INLET.** DO NOT USE A FIREPLACE INSERT OR OTHER PRODUCTS NOT SPECIFIED FOR USE IN THIS PRODUCT.

OPERATE WITH DOOR FULLY CLOSED.

**DO NOT REMOVE THIS LABEL**

U.S. ENVIRONMENTAL PROTECTION AGENCY  
CERTIFIED TO COMPLY WITH 2020 PARTICULATE  
EMISSION STANDARDS USING CORDWOOD

MINIMUM CLEARANCES TO COMBUSTIBLE MATERIALS		
SIDEWALL	12 IN. (305 mm)	FROM FIREBOX OPENING
HEIGHT OF MANTEL SHELF: MAX. 12 IN. (305 mm) DEEP	24 IN. (610 mm)	FROM FIREBOX OPENING
*MANTEL POSTS: MAX. 12 IN. (305 mm) DEEP	9 IN. (229 mm)	FROM FIREBOX OPENING
UNIT BACK, SIDES AND BOTTOM	0 IN. (0 mm)	TO SPACERS

\* SEE INSTALLATION INSTRUCTIONS FOR OTHER SPECIFICATIONS OF MANTEL SHELF AND/OR MANTEL POSTS.

COMBUSTIBLE MATERIALS ARE NOT PERMITTED ON FACE OF UNIT. NON-COMBUSTIBLE HEARTH EXTENSION MUST BE 18 IN. (457 mm) DEEP BY 40 1/2 IN. (1029 mm) WIDE, AS SPECIFIED IN THE INSTALLATION MANUAL.

COMPONENTS REQUIRED FOR INSTALLATION:

- USE 4 IN. (102 mm) DIA. OR 1 1/2 IN. (38 mm) DIA. RIGID FLEXIBLE DUCT AND COMBUSTION AIR INLET ASSEMBLY. (MANDATORY FOR MANUFACTURED/MOBILE HOMES)
- USE THE ICC MODEL 6 IN. (152 mm) EXCEL CHIMNEY AND LISTED COMPONENTS AS PER INSTALLATION INSTRUCTIONS.

REFER TO MANUFACTURER'S INSTALLATION AND OPERATING INSTRUCTIONS FOR OPTIONAL COMPONENTS: FANS, GRAVITY VENT SYSTEM, ETC. ONLY ORIGINAL RSF OPTIONS SHOULD BE USED WITH THIS FIREPLACE, AND PURCHASED THROUGH RSF DEALERS.

**WARNING:** THIS FIREPLACE HAS NOT BEEN TESTED WITH AN UNVENTED GAS LOG SET. TO REDUCE RISK OF FIRE OR INJURY, DO NOT INSTALL AN UNVENTED GAS LOG SET INTO THE FIREPLACE.

REPLACE GLASS ONLY WITH 5 mm CERAMIC GLASS. OPERATE ONLY WITH FIREBRICK IN PLACE. FOR USE WITH SOLID WOOD FUEL ONLY. DO NOT OVERFIRE UNIT.

THIS WOOD HEATER NEEDS PERIODIC INSPECTION AND REPAIR FOR PROPER OPERATION. CONSULT THE OWNER'S MANUAL FOR FURTHER INFORMATION. IT IS AGAINST FEDERAL REGULATIONS TO OPERATE THIS WOOD HEATER IN A MANNER INCONSISTENT WITH THE OPERATING INSTRUCTIONS IN THE OWNER'S MANUAL.

THIS WOOD HEATER IS NOT APPROVED FOR USE WITH A FLUE DAMPER OTHER THAN AN OPEN-CLOSE FLUE DAMPER.

DATE MANUFACTURED  
DATE DE FABRICATION

MANUFACTURED BY /  
FABRIQUÉ PAR:  
ICG, 400 J.F. KENNEDY,  
ST-JEROME, QC,  
CANADA, J7Y 4B7

MADE IN CANADA  
FABRIQUÉ AU CANADA



**CERTIFIED**  
SAFETY US-CA  
SECURITY US-CA  
MH61405

NUMBER

FIREPLACE; FIRE CHAMBER  
FOR USE WITH ICC CERTIFIED  
MODEL RESIDENTIAL TYPE  
AND BUILDING HEATING  
APPLIANCE CHIMNEY



SERIAL NO. / NO DE SÉRIE

**NE PAS ENLEVER CETTE ÉTIQUETTE**

CERTIFIÉ CONFORMÉ PAR EPA (É.-U.)  
AUX NORMES 2020 D'ÉMISSION DE PARTICULES EN  
UTILISANT DU BOIS DE CORDE.

CE FOYER PEUT ÊTRE INSTALLÉ DANS DES MAISONS PRÉFABRIQUÉES/MOBILES, AVEC UTILISATION AU BOIS SEUL/ÉMENT.

INSTALLER ET UTILISER SELON LES INSTRUCTIONS D'INSTALLATION ET DE FONCTIONNEMENT DU MANUFACTURIER. **NE PAS OBSTRUER L'ENTRÉE D'AIR COMBUSTANT.** N'UTILISEZ PAS D'ENCASTRABLE OU AUTRES PRODUITS NON SPÉCIFIÉS POUR L'UTILISATION AVEC CE PRODUIT. FAIRE FONCTIONNER LE FOYER AVEC LA PORTE COMPLÈTEMENT FERMÉE.

DÉGAGEMENTS MINIMUMS AUX MATÉRIELS COMBUSTIBLES

MUR DE CÔTÉ	12 PO. (305 mm)	DE L'OUVERTURE DE LA BOÎTE À FEU
*HAUTEUR DE LA TABLETTE DE MANTEAU DE CHEMINÉE: MAX. 12 PO. (305 mm) DE PROFONDEUR	24 PO. (610 mm)	DE L'OUVERTURE DE LA BOÎTE À FEU
*COLONNES DE MANTEAU DE CHEMINÉE: MAX. 12 PO. (305 mm) DE PROFONDEUR	9 PO. (229 mm)	DE L'OUVERTURE DE LA BOÎTE À FEU
ARRIÈRE, CÔTÉS ET BASE DE L'APPAREIL	0 PO. (0 mm)	DES ESPACEURS

\* VOIR LE LIVRET D'INSTALLATION POUR AUTRES SPÉCIFICATIONS DE LA TABLETTE DU MANTEAU DE CHEMINÉE ET/OU DES COLONNES DE MANTEAU DE CHEMINÉE.

LES MATÉRIELS COMBUSTIBLES NE SONT PAS PERMIS SUR LA FACADE DE L'APPAREIL. LE PROLONGEMENT DE LA LÂTRE INCOMBUSTIBLE DOIT ÊTRE DE 18 PO. (457 mm) DE PROFONDEUR PAR 40 1/2 PO. (1029 mm) DE LARGEUR MINIMUM SUIVANT LES SPÉCIFICATIONS DU MANUEL D'INSTALLATION.

PIÈCES REQUISES POUR L'INSTALLATION:

- TUYAU LIÈVRE DE 4 PO. (102) OU 1 1/2 PO. (38) DE DIAMÈTRE ET PRISE D'ENTRÉE D'AIR. (OBLIGATOIRE DANS LES MAISONS PRÉFABRIQUÉES/MOBILES)
- UTILISER UNE CHEMINÉE EXCEL 6 PO. (152 mm) DE DIAMÈTRE DE ICC ET SES COMPOSANTS HOMOLOGUÉS SELON LES INSTRUCTIONS D'INSTALLATION.

VOIR LES INSTRUCTIONS D'INSTALLATION DU MANUFACTURIER POUR LES COMPOSANTS OPTIONNELS: VENTILATEURS, SYSTÈME D'ÉVENT PAR GRAVITÉ, ETC. SEULS LES OPTIONS ORIGINALES DE RSF DOIVENT ÊTRE UTILISÉES ET ACHETÉES PAR L'ENTREPRISE DE DÉTAILLANTS RSF.

**AVERTISSEMENT:** CE FOYER N'A PAS ÉTÉ TESTÉ AVEC UNE BÛCHE À GAZ SANS ÉVÈNT. POUR RÉDUIRE LES RISQUES DE FEU ET DE BLESSURES, NE PAS INSTALLER DE BÛCHE À GAZ SANS ÉVÈNT DANS CE FOYER. LE TEMPS AGÈMENT D'UNE VITRE DOIT SE FAIRE AVEC UNE VITRE CÉRAMIQUE DE 5 mm D'ÉPAISSEUR SEULEMENT. OPÉRER SEULEMENT AVEC LES PÈCHES RÉFRACTAIRES EN PLACE. POUR UTILISATION AVEC DU BOIS SEULEMENT, NE PAS SURCHAUFFER L'APPAREIL.

CET APPAREIL AU BOIS DOIT ÊTRE INSPECTÉ PÉRIODIQUEMENT ET MAINTENU EN BON ÉTAT DE FONCTIONNEMENT. RÉFÉREZ-VOUS AU MANUEL DU PROPRIÉTAIRE POUR PLUS D'INFORMATIONS. IL EST INTERDIT PAR LES LOIS FÉDÉRALES D'OPÉRER CET APPAREIL AU BOIS SANS RESPECTER LES CONSIGNES D'OPÉRATION DU MANUEL DU PROPRIÉTAIRE.

CET APPAREIL AU BOIS N'EST PAS APPROUVÉ AVEC UN REGISTRE DE CHEMINÉE AUTRE QU'UN REGISTRE OUVERT-FERME.

930320

## LISTE COMPLÈTE DES OPTIONS

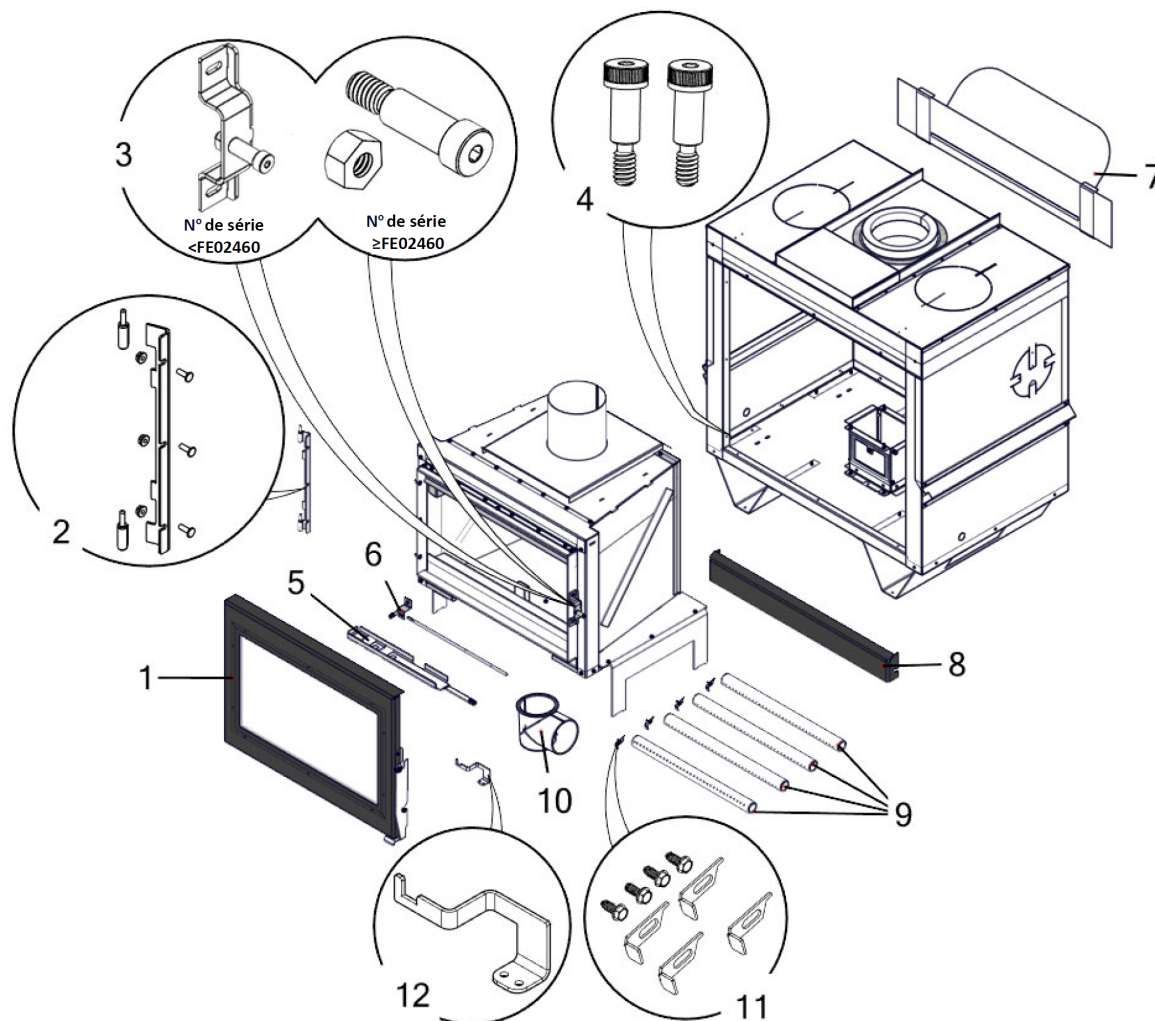
		Electricity Required
FO-F360ST	Bordure droite	
FO-F360FT	Bordure cadre	
FO-V2	Trousse d'évent par gravité	
FO-V3	Trousse d'évent par gravité rectangulaire	
FO-DUCT5	Prolongement de conduit isolé pour FO-V2 (5 pieds)	
FO-VGC	Grille contemporaine	
FO-GRK9	Cordon d'étanchéité	
FO-FDHB5-N	Ventilateur interne	✓
FO-FDHB9	Ventilateur interne	✓
FO-FDM6	Adaptateur de 6" pour maçonnerie	
FO-HD	Sortie d'air chaud complémentaire	✓
FO-INT	Prise d'air extérieur – diamètre 4"	

## PIÈCES DE REMPLACEMENT

N'utilisez que des pièces originales RSF. L'usage de tout substitut invalidera la garantie du foyer et pourrait mettre votre sécurité en danger.

### Index - pièces de remplacement

N°	Codes	Description
1	99.09.01.FE	Porte complète assemblée
2	99.09.03.FE	Supports de pentures de porte
3	99.09.06.FE	Loquet de porte
4	99.10.02.FE	Goupilles Persienne inférieur
5	99.07.04.LA	Glissière du contrôle d'air
6	99.07.05.LA	Ass. arbre de contrôle d'air extérieur
7	99.06.01.FE	Espaceur du dessus
8	99.10.01.FE	Persienne
9	99.07.01.LA	Tube d'air secondaire + vis
10	99.05.01.FA	Coude d'air extérieur
11	99.07.03.LA	Équerre + vis (4) tube a/s
12	99.07.02.FE	Poignée du contrôle d'air
13	98.11.01.LA	Réfractaire avant droit
14	98.11.05.LA	Réfractaire avant gauche
15	98.11.07.LA	Isolant du fond
16	98.11.04.LA	Réfractaire du fond
17	98.11.06.LA	Réfractaire côté gauche
18	98.11.08.LA	Défecteur flammes (C-CAST)
19	98.11.03.LA	Réfractaire arrière
20	98.11.02.LA	Réfractaire côté droit
21	98.11.09.LA	Supports réfractaire - côté (g & d)
22	99.11.01.LA	Ensemble complet de réfractaires
23	99.09.04.FE	Assemblage poignée de porte
24	99.09.02.FE	Vitre et joints d'étanchéité
25	98.09.05	Joint étanchéité. Vitre 1/8" épais x 1" larg.
26	FO-GRK8	Cordon d'étanchéité 5/8"



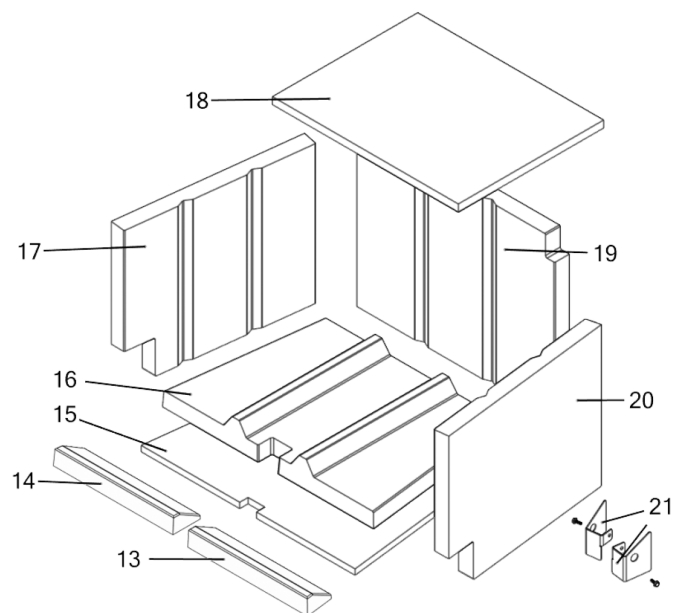
**RSF**  
FOYERS AU BOIS

**Focus 3600**

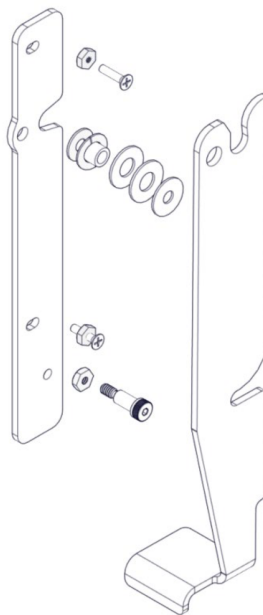
DATE: 2023-08-24  
REV: 3  
FEUILLE: 1 de 2



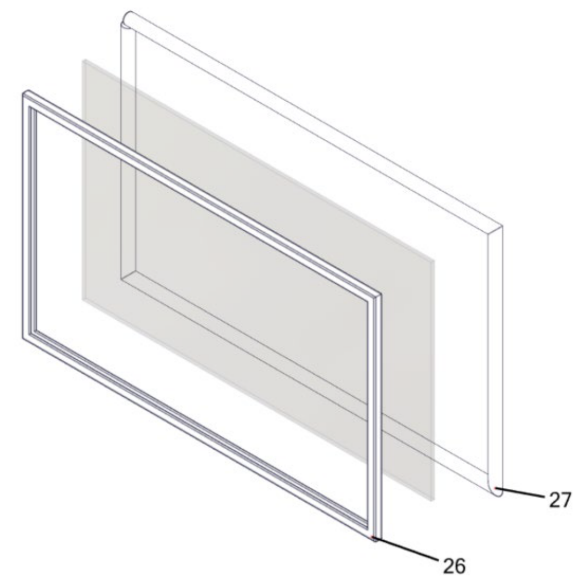
## 22. Ensemble complet de réfractaires



## 23. Assemblage poignée de porte



## 24. Vitre et joints d'étanchéité



**RSF**  
FOYERS AU BOIS

**Focus 3600**

DATE: 2023-08-24  
REV: 3  
FEUILLE: 2 de 2

**RSF Foyers au Bois garantit ses modèles contre toute défectuosité de fabrication ou de matériel pour une période de 30 ans, sous réserve des conditions suivantes:**

Au cours de la première année, **RSF Foyers au Bois** remplacera, réparera ou fera réparer, à sa discrétion, toute pièce qui, après examen par un représentant autorisé de **RSF Foyers au Bois**, s'avérera défectueuse, exception faite des pièces énumérées dans la section EXCLUSIONS de la présente garantie. **RSF Foyers au Bois** assumera les coûts de main-d'œuvre raisonnables pour ces réparations.

Entre la deuxième et jusqu'au terme de la cinquième année de la garantie, **RSF Foyers au Bois** remplacera, réparera ou fera réparer, à sa discrétion, toute pièce qui, après examen par un représentant autorisé de **RSF Foyers au Bois**, s'avérera défectueuse, exception faite des pièces énumérées dans la section EXCLUSIONS de la présente garantie. **RSF Foyers au Bois** décline toute responsabilité quant aux frais de main-d'œuvre inhérents aux réparations encourues.

De la sixième à la trentième année, **RSF Foyers au Bois** remplacera les pièces, si disponibles, à 50% du prix de détail en vigueur au moment de la réclamation, exception faite des pièces énumérées dans la section EXCLUSIONS de la présente garantie. **RSF Foyers au Bois** décline toute responsabilité quant aux frais de main-d'œuvre inhérents aux réparations encourues.

### EXCLUSIONS :

- Les composantes électriques sont garanties au cours de la première année seulement.
- Les vitres.
- Les dommages causés par l'usure normale, tels que la décoloration, l'usure des joints d'étanchéité, l'usure et les fissures dans les pierres réfractaires et déflecteur, etc.
- Les réparations ou les remplacements occasionnés par le vandalisme, la négligence, l'utilisation abusive, la surchauffe, la surcharge ou l'entretien inadéquat de l'appareil, tel que précisé dans le manuel du propriétaire.
- Les réparations ou les remplacements de pièces (particulièrement les frais de déplacement et de main-d'œuvre) non autorisés au préalable par **RSF Foyers au Bois**.

### RESTRICTIONS :

- Toutes les pièces identifiées comme défectueuses seront remplacées ou réparées à condition qu'elles soient retournées à un détaillant **RSF Foyers au Bois** autorisé. **RSF Foyers au Bois** décline toute responsabilité quant aux frais liés au transport de ces pièces.
- Tout appareil ou sa composante ayant fait l'objet d'un remplacement au cours de cette garantie sera garanti pour une période n'excédant pas le terme résiduel de la garantie originale.
- Cette garantie n'est pas transférable.
- Cette garantie limitée ne s'applique pas aux dommages occasionnés au foyer lors du transport.
- Cette garantie n'est plus valide si l'installation n'est pas conforme aux instructions d'installation du manuel du propriétaire.

**RSF Foyers au Bois** décline toute responsabilité pour dommages causés par l'appareil, ainsi que le matériel ou les frais de main-d'œuvre encourus lors du déménagement ou de la réinstallation d'un foyer **RSF** couvert par la présente garantie. Les dommages accessoires ou indirects ne sont pas couverts par cette garantie.

Les solutions mentionnées dans le présent document sont exclusives, et la responsabilité du revendeur ne doit pas excéder le prix du foyer ou de la composante concernée par cette responsabilité.

Cette garantie a préséance sur toute autre garantie, explicite ou implicite, incluant les garanties de qualité marchande et de convenance, et sur toute autre obligation ou responsabilité de la part de **RSF Foyers au Bois**.