



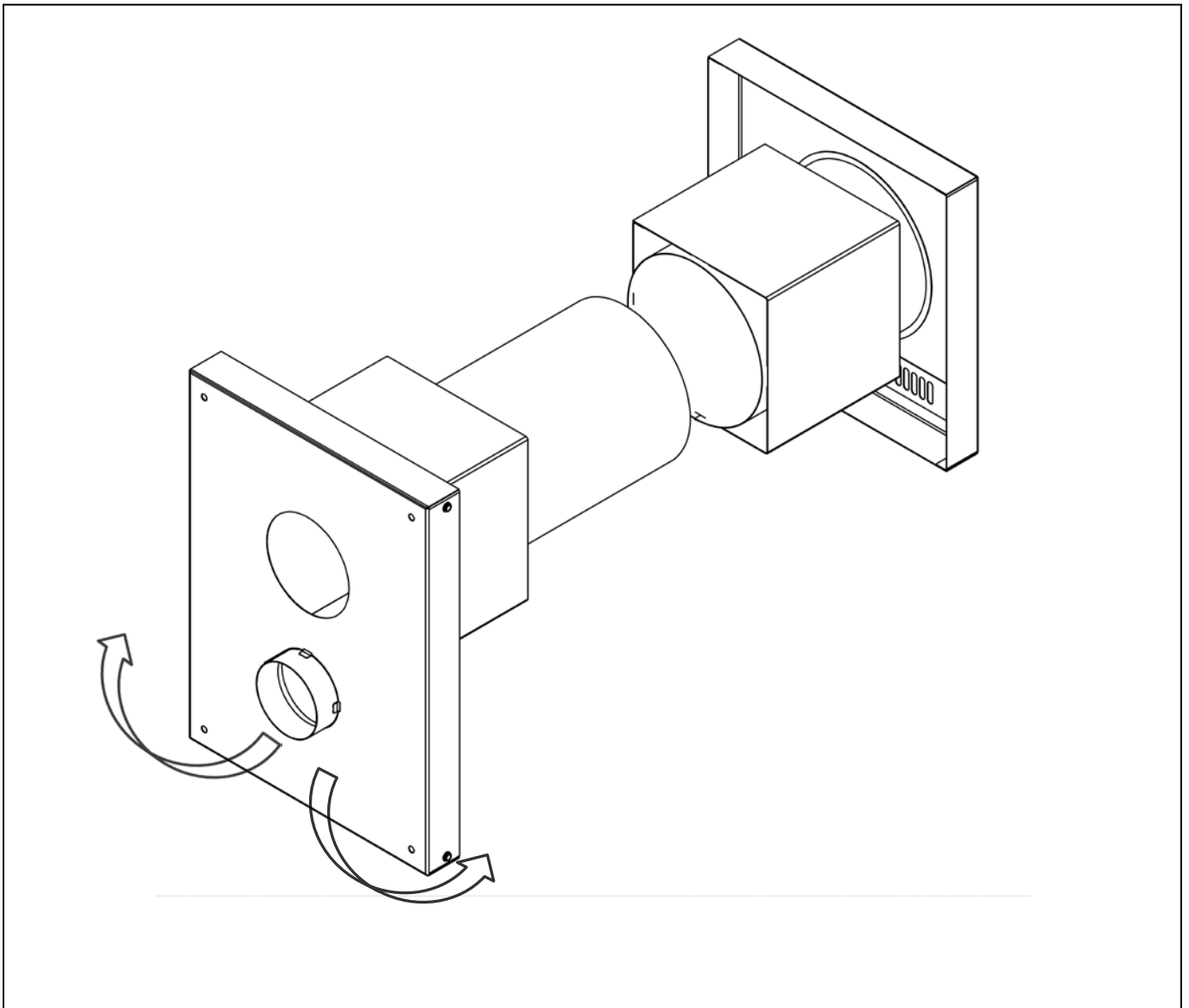
PM-ØPWTOI

Coupe-feu mural isolé avec air extérieur intégré

Le coupe-feu mural avec air extérieur intégré fonctionne comme un manchon isolé pour le système d'évent d'appareil à granules et procure de l'air frais à l'appareil par la même ouverture.

INSTALLATION

1. Découpez et encadrez une ouverture carrée de 6 $\frac{3}{4}$ " (pour un évent de 3"Ø) ou de 7 $\frac{3}{4}$ " (pour un évent de 4"Ø) dans le mur.
2. Retirez le coupe-feu mural de la boîte et séparez la moitié intérieure de la moitié extérieure. Les composants peints noirs sont pour une installation intérieure.
3. De l'extérieur, installez la plaque murale extérieure dans l'ouverture en orientant le côté persienne vers le bas. Fixez la plaque au mur avec huit vis à bois #8. Scellez le joint entre la plaque extérieure et le mur avec du scellant de silicone.
4. La plaque murale intérieure peut être installée dans n'importe quel sens. Poussez la section intérieure dans la section extérieure pré-installée jusqu'à ce qu'elle effleure le mur. Dans la plupart des cas, il est possible de comprimer l'isolant excédentaire dans le mur, mais il peut être nécessaire de le couper selon l'épaisseur du mur. Fixez la boîte en place avec quatre vis à bois #8 dans un sens qui convient.
5. Mesurez et coupez la gaine flexible en aluminium à la longueur souhaitée et couvrez-la avec le manchon isolant fourni. Raccordez la gaine flexible à la sortie de la plaque murale et au poêle à granules avec les vis.



Check List / Liste de contrôle:

- 1 wall thimble with integrated outside air / coupe-feu mural entrée air ext. intégré
- 3" x 10' flexible aluminum duct / tuyau flexible aluminium 3" x 10'
- 1 insulation wrap / gaine isolante
- 1 adapter 3" to 2" / adaptateur 3" à 2"
- 2 bags containing 3 screws #6 x 1/4" / 2 sacs avec 3 vis
- instructions and check list / notice d'installation et liste de contrôle