

EXCEL ULTRANoir FS

Tuyau de raccordement à dégagement de 6"

NOTICE D'INSTALLATION ET D'ENTRETIEN

UNE CAUSE MAJEURE DES FEUX ASSOCIÉS AUX CHEMINÉES EST LA NÉGLIGENCE DE CONSERVER LES DÉGAGEMENTS (ESPACE D'AIR) REQUIS AUX MATÉRIAUX COMBUSTIBLES. IL EST DE LA PLUS HAUTE IMPORTANCE QUE CE TUYAU À FUMÉE SOIT INSTALLÉ EN CONFORMITÉ STRICTE AVEC LES PRÉSENTES INSTRUCTIONS.

Températures permises des gaz de combustion

Maximale continue	1200°F	650°C
Combustion forcée brève	1700°F	925°C
Testé à	2100°F	1150°C

ULTRANoir est conçu pour être utilisé comme tuyau de raccordement entre un poêle à l'huile, au bois ou au charbon ou une fournaise et une cheminée de maçonnerie ou de métal.

Contactez le service du bâtiment municipal ou le service de prévention des incendies pour connaître les restrictions locales et les exigences d'inspection dans votre municipalité.

Observez toujours les instructions d'installation du fabricant du poêle à bois. *Indépendamment du système de tuyau à fumée*, la chaleur générée par certains poêles à dégagements réduits est suffisante pour exiger un dégagement supplémentaire. Consultez la notice d'installation du poêle ou de l'appareil pour connaître le dégagement des raccordements. Certaines applications, telles que les installations dans les maisons mobiles, peuvent exiger des dégagements plus grands que 6 pouces.

Conservez cette notice d'installation et d'utilisation dans un endroit sûr pour consultation future.

ULTRANoir a été testé et homologué par les Services d'essais Intertek selon la norme de sécurité ULC-S641.
Homologation ETL #4005717





ICC COMPAGNIE DE CHEMINÉES INDUSTRIELLES INC.

400, BOUL. J.F. KENNEDY, SAINT-JÉRÔME

(QUÉBEC) CANADA, J7Y 4B7

Tél. : 450 565-6336 Téléc. : 450 565-6519

www.icc-rsf.com

UB-II_2021-01

APPAREIL AU BOIS – FORMATION DE CRÉOSOTE ET ÉLIMINATION REQUISE

Lorsque le bois est brûlé lentement, il produit du goudron et d'autres vapeurs organiques qui se combinent avec l'humidité évacuée pour former la créosote. Ces vapeurs se condensent dans le conduit relativement froid d'un feu qui brûle lentement. Les résidus de créosote s'accumulent donc dans le conduit et dans le tuyau de raccordement. Si elle s'allume, la créosote produit un feu extrêmement chaud.

APPAREIL AU CHARBON – DÉPÔTS DE SOUFFRE

Certains types de charbon contiennent de grandes quantités de soufre (jusqu'à 7 %). Lorsque le charbon est brûlé, le soufre et les cendres de charbon se déposent dans le conduit de la cheminée et dans le tuyau de raccordement. Si ces dépôts se combinent à l'humidité, ils forment un acide hautement corrosif (acide sulfurique). Pour protéger votre cheminée, nous recommandons que vous :

1. brûliez un charbon à basse teneur de soufre (moins de 1 %);
2. fassiez nettoyer votre cheminée dans les 48 heures qui suivent le dernier feu de la saison de chauffage. Assurez-vous que toute la suie est enlevée.

POÊLES À BOIS ET AU CHARBON

Si vous envisagez d'installer un poêle à bois ou au charbon :

1. Choisissez un poêle qui porte l'étiquette d'un laboratoire d'essais reconnu (UL, CSA, WH, ULC). Les poêles à basses émissions, certifiés aux normes de protection environnementale, sont hautement recommandés.
2. Ne raccordez qu'un seul appareil de chauffage au bois à la cheminée. Ne raccordez pas un appareil qui brûle le mazout ou le gaz à une cheminée qui dessert un appareil de chauffage au bois.
3. Ne surchauffez jamais votre poêle. Les hautes températures dues à la surchauffe peuvent endommager le poêle et le tuyau UB de façon permanente, de même que les murs combustibles et les meubles. Si une partie du poêle ou du tuyau de raccordement devient incandescent, le système surchauffe. Fermez immédiatement la régulation d'air du poêle et le registre de conduit (le cas échéant) jusqu'à ce que le système refroidisse.

4. Installez le poêle et le tuyau de raccordement conformément aux directives d'installation qui accompagnent l'appareil. ASSUREZ-VOUS DE RESPECTER LES DÉGAGEMENTS AUX MATÉRIAUX COMBUSTIBLES RECOMMANDÉS.
5. Gardez les gaz de combustion à une température qui varie entre 300 °F et 500 °F (150 °C et 260 °C). L'efficacité sera ainsi maximisée tout en minimisant la condensation et la formation de crésote.
6. Ne brûlez pas de bois de mer ou de bois traité. Les deux types de bois sont hautement corrosifs pour tous les types d'acier inoxydable.

UTILISATION ET ENTRETIEN

GARDEZ LA CHEMINÉE PROPRE. Les poêles à bois peuvent générer rapidement de grandes quantités de crésote dans la cheminée. En deux semaines, certains poêles à bois peuvent produire assez de crésote pour causer un feu de cheminée.

Lorsque vous utilisez un poêle à bois, nos recommandations sont les suivantes :

1. Au début, il est nécessaire d'inspecter le système de cheminée hebdomadairement pour connaître la fréquence de nettoyage de la cheminée.
2. FAITES INSPECTER LA CHEMINÉE AU MOINS UNE FOIS À TOUS LES DEUX MOIS DURANT LA SAISON DE CHAUFFAGE pour déterminer s'il y a accumulation de suie ou de crésote. Lorsque le dépôt atteint, au maximum, 1/4" d'épaisseur, il devrait être enlevé pour réduire les risques de feu de cheminée.
3. Faites nettoyer votre cheminée par un ramoneur qualifié. Pour nettoyer la cheminée vous-même, utilisez une brosse de nylon ou d'acier de dimension appropriée. N'utilisez pas une brosse qui égratignera l'acier inoxydable du conduit intérieur. L'utilisation d'une brosse trop grande pourrait endommager votre cheminée.
4. Ne vous attendez pas à ce que les nettoyeurs chimiques gardent votre cheminée propre. Leur utilisation n'enlève pas la nécessité d'inspecter et de nettoyer la cheminée périodiquement.

FEUX DE CHEMINÉE

Si un feu de cheminée se déclare, observez les étapes suivantes :

1. Fermez toutes les portes, régulations d'air et registres de conduit de l'appareil.
2. Alertez toutes les personnes dans le bâtiment d'un danger possible.
3. Si vous avez besoin d'aide, alertez le service d'incendie.
4. Si possible, utilisez un extincteur chimique, du soda à pâte ou du sel pour contrôler le feu. **N'utilisez pas d'eau; une explosion dangereuse de vapeur pourrait se produire.**
5. Assurez-vous que les combustibles avoisinants le poêle, le tuyau de raccordement et la cheminée ne prennent pas feu. Assurez-vous que les étincelles et les tisons chauds qui sortent à l'extérieur par la cheminée n'allument pas le toit.
6. N'utilisez pas le poêle avant de faire inspecter la cheminée et les conduits ULTRANoir par un ramoneur qualifié ou par un inspecteur du service des incendies.

NOTES D'INSTALLATION

- Le système ULTRANoir peut être utilisé pour raccorder un appareil de chauffage à combustible solide, liquide ou gazeux à une cheminée métallique préfabriquée ou une cheminée en maçonnerie.
- ULTRANoir est conçu pour être utilisé avec un poêle, une cuisinière ou autre appareil de chauffage à basses températures.
- Une cheminée qui est raccordée à un foyer, un poêle à bois ou un incinérateur ne doit pas être raccordée à aucun autre appareil.
- Le dégagement minimal entre l'ULTRANoir et les matériaux combustibles est 6 pouces (150 mm).

Observez toujours les instructions d'installation du fabricant du poêle à bois. Les dégagements de l'appareil ou du poêle prévalent sur le dégagement de l'ULTRANoir. Dans certains cas, ils requièrent un dégagement aux matériaux combustibles accru. Certaines applications, telles que les installations dans les maisons mobiles, exigent parfois des dégagements plus grands que 6 pouces.

- N'enfermez pas le système ULTRANoir.
- L'utilisation d'un thermomètre à sonde de tuyau de poêle peut contribuer au bon fonctionnement de votre foyer. Les thermomètres à sonde conviennent à ULTRANoir si installés selon les instructions du fabricant de thermomètre à sonde. Si vous décidez d'enlever le thermomètre à sonde, vous devrez remplacer la section double du conduit mural ou sceller de façon permanente l'ouverture de 1/4" afin d'empêcher l'infiltration de fumée ou de crésote.
- ULTRANoir n'est pas une cheminée. Il ne doit pas traverser les planchers, les greniers, les entre toits, les murs ou les plafonds.
- Si vous prévoyez raccorder ULTRANoir à une cheminée en maçonnerie, cette dernière devrait être vérifiée par un ramoneur qualifié pour vous assurer du bon état de la cheminée.
- Bien qu'il n'y ait pas de limite de longueur totale de l'ULTRANoir pouvant être installée dans un seul système, nous **recommandons une longueur maximale de 20 pieds**. Il est important de s'assurer que toutes les sections sont solidement fixées ensemble et supportées tel que demandé.

INSTALLATION VERTICALE

Pour la plupart des installations verticales, la seule pièce requise est une longueur télescopique (UBAF). La longueur UBAF permet une variation de distance de 40" à 68".

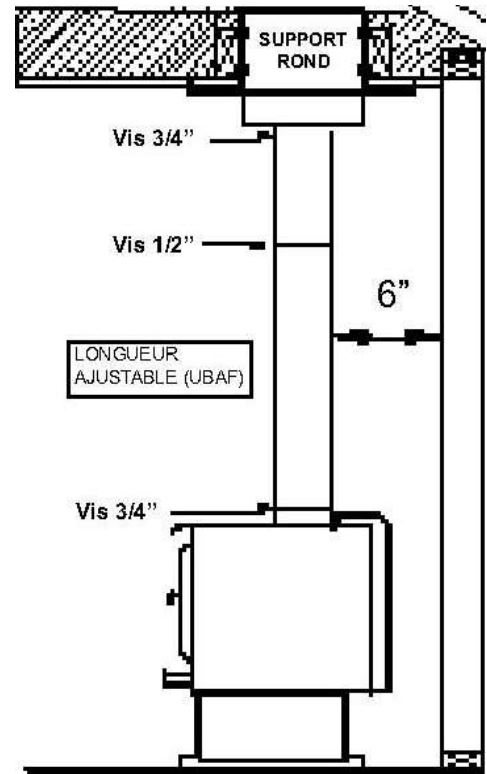
La longueur UBAF est emballée en deux parties.

Pour assembler :

- Placez les deux sections sur le plancher, l'extrémité formée vers le haut. Le conduit supérieur est celui qui comporte un extrémité gaufré.
- Glissez vers le bas la section avec la partie supérieure gaufrée sur l'autre section. N'échappez pas la section supérieure, car les deux pièces risquent de se coincer ensemble.

Installation UBAF :

1. Glissez la longueur télescopique de façon à ce que l'extrémité du bas (partie avec trous de vis) s'assoie légèrement sur la buse du poêle; dans la plupart des cas, la paroi extérieure repose sur le dessus du poêle. Vissez l'ensemble à la buse à l'aide de trois vis à métal 3/4". Les vis noires fournies avec l'ensemble sont autotaraudeuses; normalement, vous n'aurez pas à faire des trous guides dans la buse du poêle.
2. Glissez la portion supérieure de l'UBAF au-dessus du prolongement du conduit ou de l'adaptateur de tuyau de cheminée, de façon à ce qu'elle s'ajuste à la base du support de plafond.
3. Fixez l'UBAF à l'adaptateur de tuyau de poêle à l'aide des trois vis à métal 3/4" fournies.
4. Vissez les deux parties de la longueur télescopique ensemble, en utilisant les trois vis à tôle 1/2" fournies à cet effet.
5. Si une longueur supplémentaire est requise, ajoutez des sections au-dessus ou en dessous de la longueur télescopique. Si vous ajoutez des longueurs au-dessus de la longueur télescopique, installez le collet de finition (inclus avec l'UBAF) pour

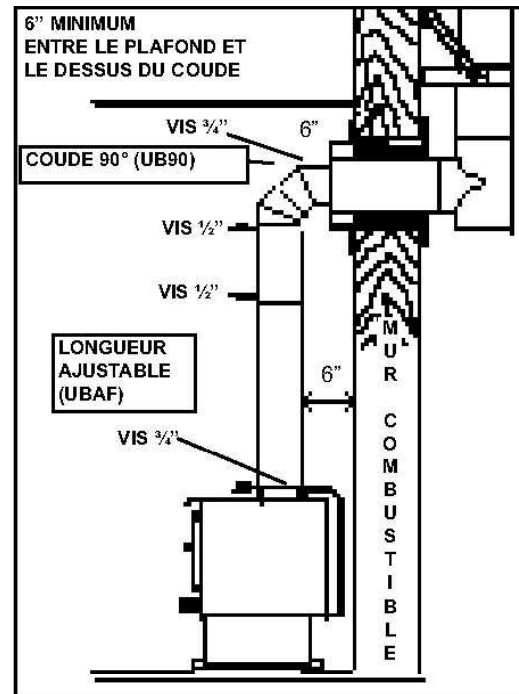


couvrir l'extrémité formée dans la partie supérieure de la longueur au point de rencontre avec la cheminée.

INSTALLATION AVEC COUDE 90°

La plupart des installations avec coudes à 90° ne requièrent qu'un seul coude (UB90) et une longueur télescopique (UBAF). Si la hauteur entre la buse de l'appareil et le dessus du coude est moins que 48", vous aurez besoin d'une section courte ULTRANoir et d'une longueur ajustable (UBSF) pour la partie verticale du tuyau à fumée.

1. Assemblez la longueur ajustable (voir l'installation verticale).
2. Vissez le coude 90° à la longueur télescopique à l'aide des trois vis 1/2".
3. Glissez la longueur télescopique de manière à ce que l'extrémité du bas (partie gaufrée) s'assoie de façon serrée sur la buse de l'appareil. Fixez l'ULTRANoir à la buse du poêle à l'aide des trois vis à métal 3/4" fournies. Les vis noires fournies avec l'ensemble sont autotaraudeuses; normalement, vous n'aurez pas à faire des trous guides dans la buse du poêle.
4. Étirez la longueur télescopique de façon à ce que le prolongement de conduit puisse se visser au coude de 90°. Vissez le coude au prolongement de conduit avec les trois vis à tôle 3/4" fournies.



5. Étirez la longueur télescopique de façon à ce que le prolongement de conduit puisse se visser au coude de 90°. Vissez le coude au prolongement de conduit avec les trois vis à tôle 3/4" fournies.
6. Vissez les deux parties de la longueur télescopique ensemble, en utilisant les trois vis à tôle 1/2" fournies à cet effet.
7. Installez le collet de finition UBTC autour de l'extrémité formée du coude 90° à l'endroit où elle donne contre le manchon mural.

CHEMINÉES DE MAÇONNERIE

Raccordement à une cheminée de maçonnerie :

1. Découpez un adaptateur pour maçonnerie UBM de façon à ce que l'extrémité soit à niveau avec l'intérieur du conduit d'argile. L'extrémité gaufrée doit dépasser le collet de finition dans la pièce.
2. Le collet de finition s'insère autour de la section, entre la partie gaufrée et le cran d'arrêt. N'installez pas l'adaptateur pour maçonnerie sans poser le collet de finition. Vissez le collet au mur en utilisant des vis et ancrages pour maçonnerie. N'installez pas l'adaptateur pour maçonnerie sans poser le collet de finition.
3. Fixez maintenant le tuyau ou le coude UB à l'adaptateur UBM avec les trois vis $\frac{3}{4}$ " fournies.

INSTALLATION DU REGISTRE DE TIRAGE (UBD)

Le registre de tirage (UBD) permet de contrôler la tire de la cheminée, et par le fait même de contrôler la combustion de votre poêle. Lorsque la poignée est à l'horizontale, le registre est fermé. Ceci restreint la circulation des gaz de combustion dans la cheminée et réduit la combustion dans le poêle. (Même fermé, le registre est ouvert de 20 %, de façon à ne pas fermé complètement la cheminée.)

Lorsque la poignée est à la verticale, le registre est entièrement ouvert, il n'y a donc plus de restriction gaz de combustion, ce qui augmente la combustion à l'intérieur du poêle.

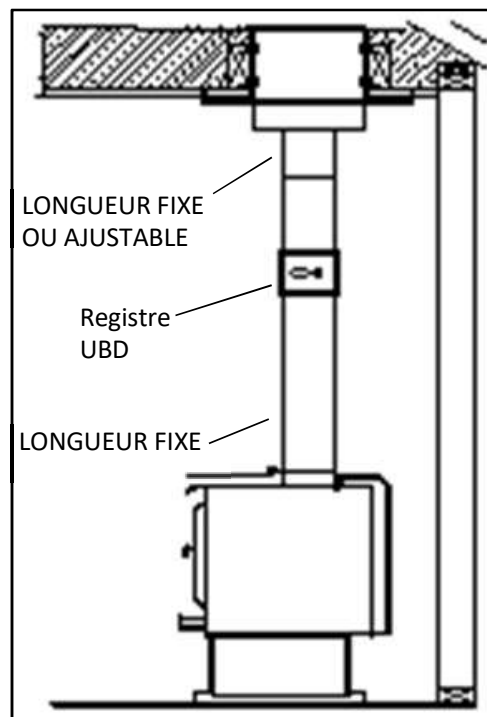
Règles à suivre

- Le registre doit être installé dans une section ULTRANoir verticale, jamais dans une section horizontale.

Installation

Le registre de tirage UBD s'installe comme une longueur ULTRANoir normale.

1. Installez une section fixe ULTRANoir sur la buse de l'appareil et fixez-la avec trois vis à tôle 1/2".
2. Installez le registre de tirage UBD sur cette section avec le joint à l'arrière pour que la poignée soit à la droite de la cheminée. Fixez le raccordement inférieur avec les trois vis fournies.



3. Terminez l'installation en suivant les instructions d'installation verticale, ou avec coude à 90°.

Nota : Planifiez à l'avance les longueurs fixes et télescopiques dont vous aurez besoin. Les longueurs télescopiques ou ajustables de raccordement doivent toujours être installées au-dessus de registre UBD.

TABLE DE DÉVOIEMENT UB — Utilisez cette table si vous n'installez pas une longueur télescopique entre les coudes.					
LONGUEURS ENTRE COUDES	COUDES 45°		COUDES 90°	DÉVOIEMENT	ÉLÉVATION
	ÉLÉVATION	DÉVOIEMENT			
6" Ø			6" Ø	5 1/2	4 1/2
PAS DE LONGUEUR			7" Ø	6 1/4	5
PAS DE LONGUEUR	8 1/4	3 1/2	8" Ø	6 3/4	5 1/2
LONGUEUR 5"	11	6 1/4			
LONGUEUR ajustable 6"	11	6 1/4			
LONGUEUR 12"	16	11 1/4			
LONGUEUR 18"	20 1/4	15 1/2			
LONGUEUR 24"	24 1/2	19 3/4			
LONGUEUR 36"	33	28 1/4			
UBAF minimum	36 1/2	31 3/4			
UBAF maximum	56 1/4	51 1/2			
7" Ø					
PAS DE LONGUEUR	9	3 3/4			
LONGUEUR 5"	11 3/4	6 1/2			
LONGUEUR ajustable 6"	11 3/4	6 1/2			
LONGUEUR 12"	16 3/4	11 1/2			
LONGUEUR 18"	21	15 3/4			
LONGUEUR 24"	25 1/4	20			
LONGUEUR 36"	33 3/4	28 1/2			
UBAF minimum	37 1/4	32			
UBAF maximum	57	51 3/4			
8" Ø					
PAS DE LONGUEUR	9 3/4	4			
LONGUEUR 5"	12 1/2	7			
LONGUEUR ajustable 6"	12 1/2	7			
LONGUEUR 12"	17 1/2	11 3/4			
LONGUEUR 18"	21 3/4	16			
LONGUEUR 24"	26	20 1/4			
LONGUEUR 36"	34 1/2	28 3/4			
UBAF minimum	38	32 1/4			
UBAF maximum	57 3/4	52 1/4			

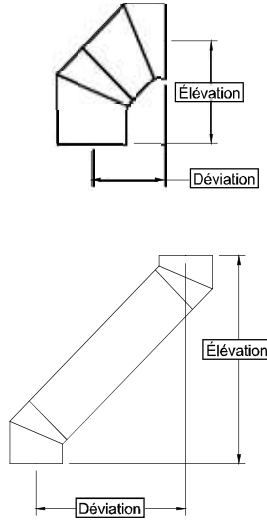


TABLE DE DÉVOIEMENT UB — Utilisez cette table si vous installez une longueur télescopique (UBS) entre les coudes.		
LONGUEURS ENTRE COUDES	COUDES 45°	
	ÉLÉVATION	DÉVOIEMENT
6" Ø		
PAS DE LONGUEUR + UB6SF	9 1/4 - 11	4 1/2 - 6 1/4
LONGUEUR 5" + UB6SF	12 - 14	7 1/4 - 9 1/4
LONGUEUR 5" + UB12SF	16 - 18 1/4	11 1/4 - 13 1/2
LONGUEUR 12" + UB12SF	17 - 23	12 1/4 - 18 1/4
LONGUEUR 18" + UB12SF	21 1/4 - 27 1/4	16 1/2 - 22 1/2
LONGUEUR 24" + UB18SF	25 1/2 - 35 3/4	20 3/4 - 31
UBAF minimum + UB6SF	37 1/2 - 39 1/4	32 3/4 - 34 1/2
UBAF minimum + UB18SF	37 1/2 - 47 3/4	32 3/4 - 43
UBAF maximum + UB18SF	57 1/4 - 67 3/4	52 1/2 - 63
36"+36"+12" + UB18SF	66 1/2 - 76 3/4	61 3/4 - 72
36"+36"+24" + UB18SF	75 - 85 1/4	70 1/4 - 80 1/2
36"+36"+36" + UB18SF	83 1/2 - 93 3/4	78 3/4 - 89
7" Ø		
PAS DE LONGUEUR + UB6SF	10 - 11 3/4	4 3/4 - 6 1/2
LONGUEUR 5" + UB6SF	12 3/4 - 14 3/4	7 1/2 - 9 1/2
LONGUEUR 5" + UB12SF	16 3/4 - 19	7 1/2 - 13 3/4
LONGUEUR 12" + UB12SF	17 3/4 - 23 3/4	12 1/2 - 18 1/2
LONGUEUR 18" + UB12SF	22 - 28	16 3/4 - 22 3/4
LONGUEUR 24" + UB18SF	26 1/4 - 36 1/2	21 - 31 1/4
UBAF minimum + UB6SF	38 1/4 - 40	33 - 34 3/4
UBAF minimum + UB18SF	38 1/4 - 48 1/2	33 - 43 1/4
UBAF maximum + UB18SF	58 - 68 1/2	52 3/4 - 63 1/4
36"+36"+12" + UB18SF	67 1/4 - 77 1/2	62 - 72 1/4
36"+36"+12" + UB18SF	75 3/4 - 86	70 1/2 - 80 3/4
36"+36"+12" + UB18SF	84 1/4 - 94 1/2	79 - 89 1/4
8" Ø		
PAS DE LONGUEUR + UB6SF	10 1/2 - 12 1/2	5 - 7
LONGUEUR 5" + UB6SF	13 1/2 - 15 1/4	7 3/4 - 9 3/4
LONGUEUR 5" + UB12SF	17 1/2 - 19 1/2	7 3/4 - 14
LONGUEUR 12" + UB12SF	18 1/4 - 24 1/2	12 3/4 - 19
LONGUEUR 18" + UB12SF	22 1/2 - 28 3/4	17 - 23 1/4
LONGUEUR 24" + UB18SF	26 3/4 - 37 1/4	21 1/4 - 31 3/4
UBAF minimum + UB6SF	38 3/4 - 40 3/4	33 1/4 - 35 1/4
UBAF minimum + UB18SF	38 3/4 - 49 1/4	33 1/4 - 43 3/4
UBAF maximum + UB18SF	58 3/4 - 69	53 - 63 1/2
36"+36"+12" + UB18SF	67 3/4 - 78 1/4	62 1/4 - 72 3/4
36"+36"+12" + UB18SF	76 1/4 - 86 3/4	70 3/4 - 81 1/4
36"+36"+12" + UB18SF	84 3/4 - 95 1/4	79 1/4 - 89 1/2

CERTIFIED TO /
CERTIFIÉ À :
ULC STD S641

Intertek
4005717

FACTORY-BUILT CHIMNEY CONNECTOR
TUYAU DE RACCORDEMENT
MODEL / MODÈLE: UB

MINIMUM CLEARANCE TO COMBUSTIBLE CONSTRUCTION:
DÉGAGEMENT MINIMAL AUX MATIÈRES COMBUSTIBLES:

6"

INSTALL IN ACCORDANCE WITH ICC INSTALLATION INSTRUCTIONS.
FOR CONNECTION TO GAS, OIL AND SOLID FUEL BURNING
APPLIANCES NORMALLY PRODUCING FLUE GASES OF 650 °C
OR LESS.

CAUTION
DO NOT ENCLOSE. THIS CONNECTOR MUST NOT PASS
THROUGH FLOORS OR CEILINGS. PASSAGE THROUGH
WALLS IS NOT PERMITTED EXCEPT AS DETAILED IN
THE INSTALLATION INSTRUCTIONS.

INSTALLER SELON LES INSTRUCTIONS D'INSTALLATION
DE ICC. POUR RACCORDEMENT À DES APPAREILS AU GAZ,
À L'HUILE ET AU BOIS PRODUISANT DES TEMPÉRATURES
D'ÉVACUATION DE 650 °C OU MOINS.

AVERTISSEMENT
CE TUYAU DE RACCORDEMENT NE DOIT PAS:
1. TRAVERSER PLANCHERS & PLAFONDS.
2. TRAVERSER MURS SAUF SI PERMIS AUX INSTRUCTIONS
D'INSTALLATION.
3. ÊTRE RECOURVERT.

ICC INDUSTRIAL CHIMNEY COMPANY INC.
ICC COMPAGNIE DE CHEMINÉES INDUSTRIELLES INC.
ST-JÉRÔME, QUÉBEC, CANADA
933216

CERTIFIED TO /
CERTIFIÉ À :
ULC STD S641

Intertek
4005717

RECOGNIZED COMPONENT FOR
FACTORY-BUILT CHIMNEY CONNECTOR
COMPOSANTE RECONNUE POUR
TUYAU DE RACCORDEMENT
MODEL / MODÈLE: UB & UBF

**FOR USE ONLY WITH ICC
MODEL UB & UBF
FACTORY-BUILT CHIMNEY
CONNECTOR.**

**POUR UTILISATION
AVEC LE TUYAU DE
RACCORDEMENT
MODÈLE UB & UBF**

ICC INDUSTRIAL CHIMNEY COMPANY INC.
ICC COMPAGNIE DE CHEMINÉES INDUSTRIELLES INC.
ST-JÉRÔME, QUÉBEC, CANADA MADE IN CANADA 933215

Étiquette noire avec caractères blancs ou jaunes. Cette étiquette se trouve sur tous les autres composants certifiés (p. ex., UBTR).

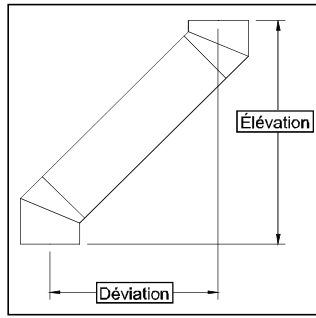


TABLE DE DÉVOIEMENT UB – Utilisez cette table si vous n’installez pas de longueur télescopique entre les coudes.

LONGUEUR ENTRE LES DÉVOIEMENTS	COUDES 30°	
	ÉLÉVATION	DÉVOIEMENT
6" Ø		
PAS DE LONGUEUR	7 1/4	2
LONGUEUR 5"	10 1/2	4
LONGUEUR TÉLESCOPIQUE 6"	10 1/2	4
LONGUEUR 12"	16 3/4	7 1/2
LONGUEUR 18"	21 3/4	10 1/2
LONGUEUR 24"	27	13 1/2
LONGUEUR 36"	37 1/2	19 1/2
UBAF minimum	41 3/4	22
UBAF MAX	66	36
7" Ø		
PAS DE LONGUEUR	7 3/4	2
LONGUEUR 5"	11	4
LONGUEUR TÉLESCOPIQUE 6"	11	4
LONGUEUR 12"	17 1/4	7 1/2
LONGUEUR 18"	22 1/4	10 1/2
LONGUEUR 24"	27 1/2	13 1/2
LONGUEUR 36"	38	19 1/2
UBAF minimum	42 1/4	22
UBAF MAX	66 1/2	36
8" Ø		
PAS DE LONGUEUR	8 1/4	2 1/4
LONGUEUR 5"	11 3/4	4 1/4
LONGUEUR TÉLESCOPIQUE 6"	11 3/4	4 1/4
LONGUEUR 12"	17 3/4	7 3/4
LONGUEUR 18"	23	10 3/4
LONGUEUR 24"	28 1/4	13 3/4
LONGUEUR 36"	38 1/2	19 3/4
UBAF minimum	43	21 1/4
UBAF MAX	67 1/4	36 1/4

TABLE DE DÉVOIEMENT UB – Utilisez cette table si vous installez une longueur télescopique (UBS) entre les coudes.

LONGUEUR ENTRE LES DÉVOIEMENTS	COUDES 30°	
	ÉLÉVATION	DÉVOIEMENT
6" Ø		
PAS DE LONGUEUR + UB6SF	8 1/4 - 10 1/2	2 3/4 - 4
LONGUEUR 5" + UB6SF	11 3/4 - 14	4 3/4 - 6
LONGUEUR 5" + UB12SF	16 3/4 - 19 1/4	7 1/2 - 9
LONGUEUR 12" + UB12SF	17 3/4 - 25 1/4	8 1/4 - 12 1/2
LONGUEUR 18" + UB12SF	23 - 30 1/2	11 1/4 - 15 1/2
LONGUEUR 24" + UB18SF	28 1/4 - 41	14 1/4 - 21 1/2
UBAF minimum + UB6SF	42 3/4 - 45 1/4	22 3/4 - 24
UBAF minimum + UB18SF	42 3/4 - 55 1/2	22 3/4 - 30
UBAF maximum + UB18SF	67 - 79 3/4	36 3/4 - 44
36" + 36"+ 12" + UB18SF	78 1/4 - 91 1/4	43 1/4 - 50 1/2
36" + 36"+ 24" + UB18SF	88 3/4 - 101 1/2	49 1/4 - 56 1/2
36" + 36"+ 36" + UB18SF	99 1/4 - 112	55 1/4 - 62 1/2
7" Ø		
PAS DE LONGUEUR + UB6SF	8 3/4 - 11	2 3/4 - 4
LONGUEUR 5" + UB6SF	12 1/4 - 14 1/2	4 3/4 - 6
LONGUEUR 5" + UB12SF	17 1/4 - 19 3/4	7 1/2 - 9
LONGUEUR 12" + UB12SF	18 1/4 - 25 3/4	8 1/4 - 12 1/2
LONGUEUR 18" + UB12SF	23 1/2 - 31	11 1/4 - 15 1/2
LONGUEUR 24" + UB18SF	28 3/4 - 41 1/2	14 1/4 - 21 1/2
UBAF minimum + UB6SF	43 1/4 - 45 3/4	22 3/4 - 24
UBAF minimum + UB18SF	43 1/4 - 56	22 3/4 - 30
UBAF maximum + UB18SF	67 1/2 - 80 1/4	36 3/4 - 44
36" + 36"+ 12" + UB18SF	78 3/4 - 91 3/4	43 1/4 - 50 1/2
36" + 36"+ 24" + UB18SF	89 1/4 - 102	49 1/4 - 56 1/2
36" + 36"+ 36" + UB18SF	99 3/4 - 112 1/2	55 1/4 - 62 1/2
8" Ø		
PAS DE LONGUEUR + UB6SF	9 1/4 - 11 3/4	3 - 4 1/4
LONGUEUR 5" + UB6SF	12 3/4 - 15 1/4	5 - 6 1/4
LONGUEUR 5" + UB12SF	12 3/4 - 20 1/4	7 3/4 - 9 1/4
LONGUEUR 12" + UB12SF	18 3/4 - 26 1/2	8 1/2 - 12 3/4
LONGUEUR 18" + UB12SF	24 - 31 3/4	11 1/2 - 15 3/4
LONGUEUR 24" + UB18SF	29 1/4 - 42	14 1/2 - 21 3/4
UBAF minimum + UB6SF	44 - 46 1/4	23 - 24 1/4
UBAF minimum + UB18SF	44 - 56 3/4	23 - 30 1/4
UBAF maximum + UB18SF	68 1/4 - 81	37 - 44 1/4
36" + 36"+ 12" + UB18SF	79 1/2 - 92 1/4	43 1/2 - 50 3/4
36" + 36"+ 24" + UB18SF	89 3/4 - 102 3/4	49 1/2 - 56 3/4
36" + 36"+ 36" + UB18SF	100 1/4 - 113	55 1/2 - 62 3/4

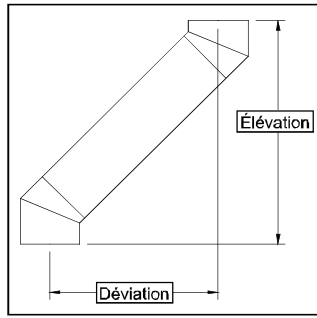


TABLE DE DÉVOIEMENT UB – Utilisez cette table si vous n'installez pas de longueur télescopique entre les coudes.

LONGUEUR ENTRE LES DÉVOIEMENTS	COUDES 15°	
	ÉLÉVATION	DÉVOIEMENT
6" Ø		
PAS DE LONGUEUR	5 1/2	3/4
LONGUEUR 5"	9 1/4	1 3/4
LONGUEUR TÉLESCOPIQUE 6"	9 1/4	1 3/4
LONGUEUR 12"	16	3 1/2
LONGUEUR 18"	21 3/4	5
LONGUEUR 24"	27 3/4	6 3/4
LONGUEUR 36"	39 1/4	9 3/4
UBAF minimum	44	11
UBAF MAX	71	18 1/4
7" Ø		
PAS DE LONGUEUR	5 3/4	3/4
LONGUEUR 5"	9 1/2	1 3/4
LONGUEUR TÉLESCOPIQUE 6"	9 1/2	1 3/4
LONGUEUR 12"	16 1/4	3 1/2
LONGUEUR 18"	22	5 1/4
LONGUEUR 24"	27 3/4	6 3/4
LONGUEUR 36"	39 1/2	9 3/4
UBAF minimum	44 1/4	11
UBAF MAX	71 1/4	18 1/4
8" Ø		
PAS DE LONGUEUR	6	3/4
LONGUEUR 5"	9 3/4	1 3/4
LONGUEUR TÉLESCOPIQUE 6"	9 3/4	1 3/4
LONGUEUR 12"	16 3/4	3 3/4
LONGUEUR 18"	22 1/2	5 1/4
LONGUEUR 24"	28 1/4	6 3/4
LONGUEUR 36"	39 3/4	9 3/4
UBAF minimum	44 3/4	11 1/4
UBAF MAX	71 3/4	18 1/2

TABLE DE DÉVOIEMENT UB – Utilisez cette table si vous installez une longueur télescopique (UBS) entre les coudes.

LONGUEUR ENTRE LES DÉVOIEMENTS	COUDES 15°	
	ÉLÉVATION	DÉVOIEMENT
6" Ø		
PAS DE LONGUEUR + UB6SF	9 1/4 - 9 1/4	1 3/4 - 1 3/4
LONGUEUR 5" + UB6SF	10 1/2 - 13 1/4	2 - 2 3/4
LONGUEUR 5" + UB12SF	16 - 19	3 1/2 - 4 1/4
LONGUEUR 12" + UB12SF	17 1/4 - 25 3/4	4 - 6 1/4
LONGUEUR 18" + UB12SF	23 - 31 1/2	5 1/2 - 7 3/4
LONGUEUR 24" + UB18SF	28 3/4 - 43	7 - 10 3/4
UBAF minimum + UB6SF	45 1/4 - 48	11 1/2 - 12
UBAF minimum + UB18SF	45 1/4 - 59 1/2	11 1/2 - 15 1/4
UBAF maximum + UB18SF	72 1/4 - 86 1/2	18 3/4 - 22 1/2
36" + 36" + 12" + UB18SF	85 - 99 1/4	22 - 25 3/4
36" + 36" + 24" + UB18SF	96 1/2 - 110 3/4	25 - 29
36" + 36" + 36" + UB18SF	108 - 122 1/4	28 1/4 - 32
7" Ø		
PAS DE LONGUEUR + UB6SF	9 1/2 - 9 1/2	1 3/4 - 1 3/4
LONGUEUR 5" + UB6SF	10 3/4 - 13 1/4	2 - 2 3/4
LONGUEUR 5" + UB12SF	16 1/4 - 19 1/4	3 1/2 - 4 1/4
LONGUEUR 12" + UB12SF	17 1/2 - 26	4 - 6 1/4
LONGUEUR 18" + UB12SF	23 1/4 - 31 3/4	5 1/2 - 7 3/4
LONGUEUR 24" + UB18SF	29 - 43 1/4	7 - 10 3/4
UBAF minimum + UB6SF	45 1/2 - 48 1/4	11 1/2 - 12 1/4
UBAF minimum + UB18SF	45 1/2 - 59 3/4	11 1/2 - 15 1/4
UBAF maximum + UB18SF	72 1/2 - 86 3/4	18 3/4 - 22 1/2
36" + 36" + 12" + UB18SF	85 - 99 1/4	22 - 25 3/4
36" + 36" + 24" + UB18SF	96 3/4 - 111	25 1/4 - 29
36" + 36" + 36" + UB18SF	108 1/4 - 122 1/2	28 1/4 - 32
8" Ø		
PAS DE LONGUEUR + UB6SF	9 3/4 - 9 3/4	1 3/4 - 1 3/4
LONGUEUR 5" + UB6SF	11 - 13 3/4	2 1/4 - 2 3/4
LONGUEUR 5" + UB12SF	16 3/4 - 19 1/2	3 3/4 - 4 1/2
LONGUEUR 12" + UB12SF	17 3/4 - 26 1/4	4 - 6 1/4
LONGUEUR 18" + UB12SF	23 3/4 - 32	5 1/2 - 7 3/4
LONGUEUR 24" + UB18SF	29 1/2 - 43 3/4	7 - 10 3/4
UBAF minimum + UB6SF	45 3/4 - 48 1/2	11 1/2 - 12 1/4
UBAF minimum + UB18SF	45 3/4 - 60	11 1/2 - 15 1/4
UBAF maximum + UB18SF	73 - 87 1/4	18 3/4 - 22 1/2
36" + 36" + 12" + UB18SF	85 1/2 - 99 3/4	22 - 26
36" + 36" + 24" + UB18SF	97 - 111 1/4	25 1/4 - 29
36" + 36" + 36" + UB18SF	108 3/4 - 123	28 1/4 - 32



Étant concerné par la sécurité et la performance, nous vous recommandons fortement que nos produits soient installés et suivis par WETT (Wood Energy Technology Transfer) au Canada, et l'APC (Association des Professionnels du Chauffage) pour le Québec.



GARANTIE À VIE

Tuyau à fumée *ULTRANoir*

ICC garantit ses sections de tuyau à fumée ULTRANoir en acier inoxydable contre toute défaillance fonctionnelle résultant de défauts du matériel ou de fabrication pour aussi longtemps que le propriétaire original possède le système ULTRANoir. Cette garantie assure le remplacement des longueurs qui deviendraient défectueuses suite à une utilisation normale avec un foyer auto-portant, une poêle à bois, une fournaise ou une chaudière résidentielle. Cette garantie ne couvre pas les dommages causés au bâtiment par les feux de cheminée ou un usage abusif du produit.

ICC ne sera responsable que des réparations ou du remplacement des longueurs qui s'avéreront défectueuses, selon les dispositions de la présente garantie. En aucun cas, ICC ne pourra être tenue responsable de quelque dommage que ce soit, accidentel et subséquent, causés par des défauts du système d'évacuation ULTRANoir.

Pour obtenir le service applicable selon les termes de la présente garantie, le tuyau à fumée défectueux devrait être retourné au détaillant de qui il avait été acheté. Si vous êtes incapable de retourner le système ULTRANoir au détaillant d'origine, communiquez avec ICC pour obtenir le nom du détaillant le plus près qui pourra vous aider. ICC ne sera pas responsable des frais d'expédition, associés aux remplacements sous garantie. ICC réparera ou remplacera toutes les sections prouvées défectueuses après examen par un agent autorisé d'ICC.

ICC ne sera pas responsable des frais de main-d'œuvre de quelque nature que ce soit, requise pour l'enlèvement ou le remplacement d'un système ULTRANoir, remplacé selon les termes de la présente garantie. ULTRANoir est conçu pour évacuer les gaz de combustion du mazout résidentiel, du bois non traité, du charbon à basse teneur de soufre et du gaz naturel ou propane. Il est conçu pour opérer à une température continue de 1 200 °F (650 °C), ou moins. La présente garantie sera nulle et non avenue si le tuyau à fumée est utilisé à un usage pour lequel il n'est pas destiné.

Le système ULTRANoir doit être installé conformément aux instructions d'installation incluses avec chaque système, au moment de l'achat. Si vous n'avez pas reçu un exemplaire des instructions d'installation, elles sont disponibles à l'adresse www.icc-rsf.com. La présente garantie est nulle et non avenue si le système ULTRANoir n'est pas installé conformément aux directives d'installation.

La présente garantie ne peut pas être prolongée ou modifiée par nos agents ou représentants. Cette garantie a préséance sur toute autre garantie de quelque nature que ce soit.