

TABLE DES MATIÈRES

Évent d'appareil à condensation	2
Exigences générales – assemblage et pièces	4
Longueurs	6
Coudes	10
Calculateur d'élévation et de déviation	14
Tés bottés	16
Tés	17
Adaptateurs	18
Couvercles de té	19
Chapeaux	20
Augmenteurs coniques – Supports	22
Supports	23
Coupe-feu – Collets de solin	24
Coupe-feu radiants	25
Colliers de serrage	26
Solins	27
Demande de devis	28
Garantie de l'évent d'appareil à condensation	29

POUR OBTENIR LE MANUEL D'INSTALLATION, LA FICHE DE SOUMISSION ET LE CALCULATEUR DE DÉVIATION, CONSULTEZ NOTRE SITE WEB À L'ADRESSE :

<http://www.icc-rsf.com/fr/manuels-d-installation>

ÉVENT D'APPAREIL À CONDENSATION

DOMAINES D'UTILISATION :

Le modèle VIC d'ICC est un système d'évacuation à simple paroi, double paroi ou double paroi isolé pour les appareils à condensation ou à quasi-condensation. Testé et homologué sous : UL 1738 / ULC S636 (voir l'étiquette à la page 29). L'évent pour appareil à condensation d'ICC peut être utilisé dans les domaines d'applications ci-dessous :

- Appareils à gaz de catégorie I, II, III et IV dont la température des gaz de combustion maximale est de 550 °F.
- Évén à gaz de type BH pour appareils dont la température des gaz de combustion maximale est de 550 °F.
- Appareils produisant de la condensation dans le flux d'évacuation.

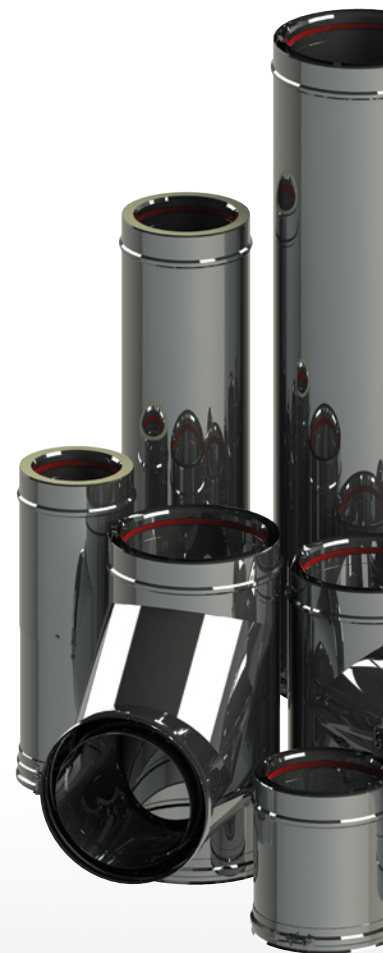
COMPOSITION :


La gaine intérieure du modèle VIC est fabriquée en acier inoxydable AL29-4C super-ferritique ou en acier inoxydable 444. Les deux alliages satisfont les exigences des épreuves de résistance à la corrosion UL. Dans le cas d'un système à double paroi, la paroi extérieure est fabriquée en acier inoxydable 430.

Le système est offert dans les configurations suivantes :

- Simple paroi – Utilisé pour raccorder différents appareils. Ce système est léger et facile à installer. Il est recommandé d'installer l'évent à simple paroi VIC à l'intérieur du bâtiment ou dans les endroits où les températures demeurent au-dessus du point de congélation.
- Double paroi – Améliore la rétention de la chaleur dans le conduit. Ce système augmente la force du tirage et peut réduire le dégagement aux combustibles dans certaines situations. Le système à double paroi a également une moins grande incidence sur la température environnante (p. ex., salle mécanique). Il est approuvé pour les installations intérieures et extérieures.
- Double paroi isolé – Le meilleur choix pour les installations extérieures dans les climats froids. La paroi extérieure isolée minimise la perte de chaleur et améliore le tirage.

La gaine intérieure de 5" à 16" de diamètre du modèle VIC est soudée à l'arc sous gaz inerte ou au laser. Les diamètres de 18" à 24" sont soudés à l'arc sous gaz inerte. Le soudage au laser et le soudage à l'arc sous gaz inerte sont tous deux réalisés en bout à bout. Le soudage bout à bout réduit l'impact sur l'acier, ce qui produit un joint lisse et résistant à la corrosion.





Le modèle VIC comprend un joint de silicone étanche au gaz et à l'eau. Le joint de silicone réduit de façon importante le temps d'installation en éliminant la nécessité d'appliquer un scellant sur le terrain.

Les colliers de serrage VIC maintiennent les longueurs ensemble sans vis supplémentaires. Le système d'écrou et de boulon encastrés est particulièrement fort et produit des conduits droits et solides.

INNOVATION :

ICC est un chef de file du secteur de fabrication de systèmes d'évacuation. Nous faisons appel à une technologie et une ingénierie de pointe pour trouver des solutions novatrices aux problèmes quotidiens. Nos composants novateurs sont conçus pour accélérer et faciliter l'assemblage, ce qui constitue un excellent moyen de réduire les coûts de main-d'œuvre et les erreurs d'installation. Tous les produits ICC sont fabriqués pour répondre aux besoins d'aujourd'hui dans les environnements les plus difficiles.

INGÉNIERIE :

Notre équipe d'ingénieurs analyse les dessins schématiques et les données de l'appareil sur demande pour déterminer la dimension et les pièces adéquates pour tout système d'évacuation. Nous offrons également des dessins détaillés et une liste de pièces pour faciliter l'installation.

INSTALLATION :

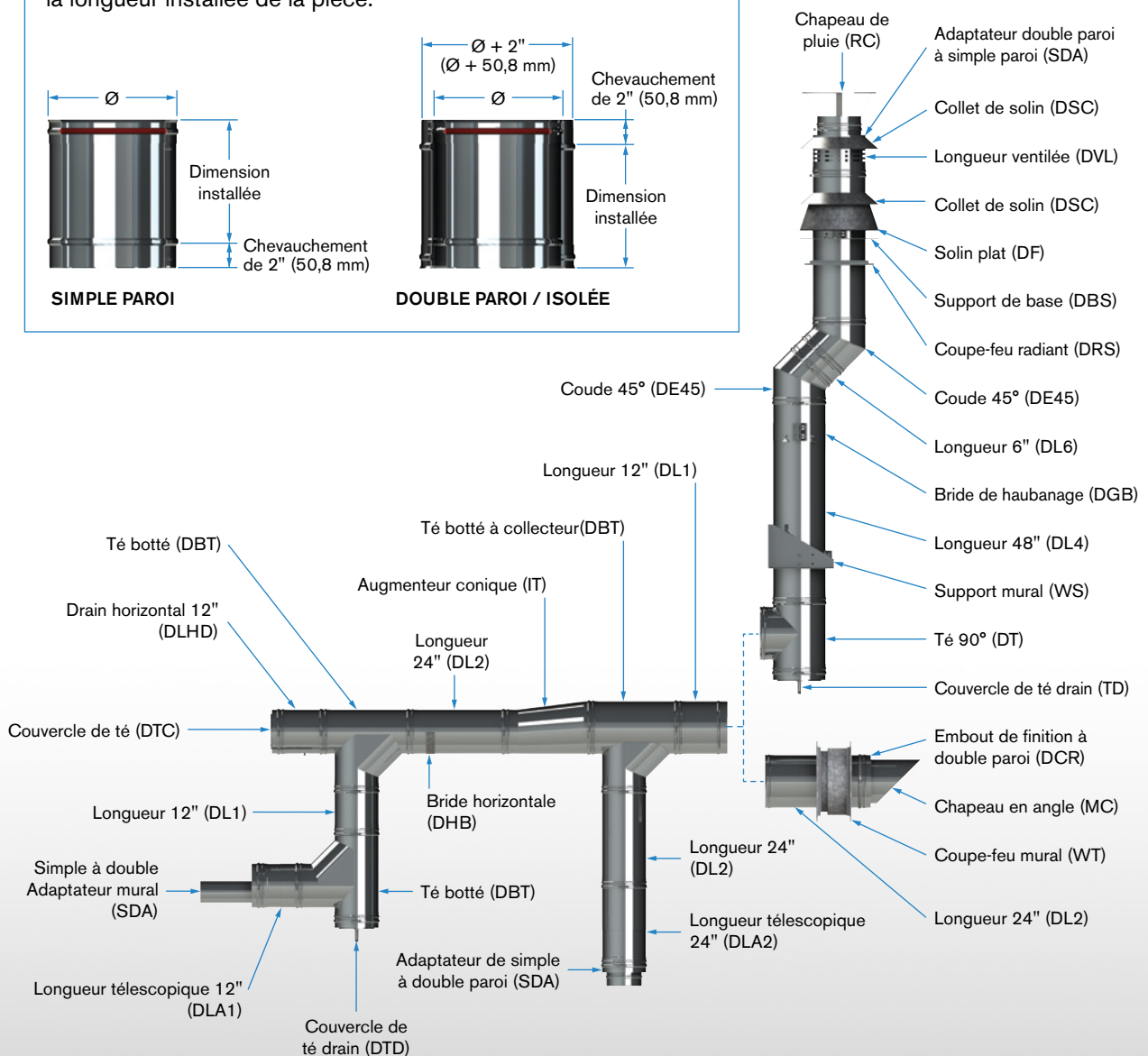
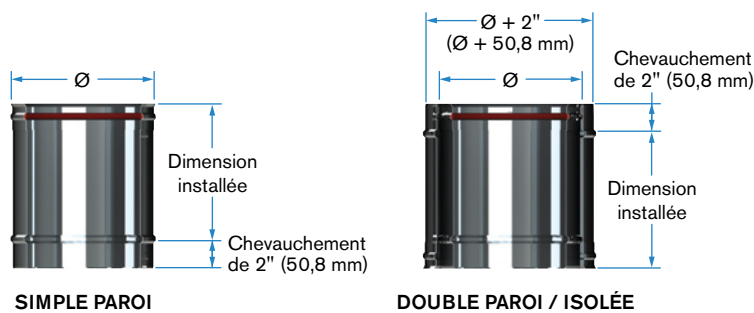
Le modèle VIC convient dès la première fois grâce aux tolérances élevées et à la fabrication précise. Notre joint de silicone posé en usine élimine la nécessité d'appliquer un scellant sur le terrain et assure l'étanchéité au gaz et à l'eau. Les longueurs sont assemblées avec des colliers de serrage robustes qui maintiennent les longueurs ensemble. Nos colliers de serrage sont dotés d'un écrou et d'un boulon encastrés, ce qui réduit les risques de perte de quincaillerie. Tout cela permet une installation rapide et sans problème.

EXIGENCES GÉNÉRALES – ASSEMBLAGE ET PIÈCES

DESSINS D'INSTALLATIONS HORIZONTALE ET VERTICALE

DIMENSIONS COMMUNES :

Les dimensions suivantes sont les mêmes pour les longueurs à simple paroi ou à double paroi, les tés, les coudes et les manchons d'agrandissement. Le « chevauchement » désigne l'extrémité formée de chaque composant et n'est pas inclus dans la longueur installée de la pièce.



Remarque : Une pente d'au moins 1/4" au pied ou de 2° doit être maintenue sur une course horizontale afin d'éviter l'accumulation de condensats corrosifs.

DÉSIGNATION DES PIÈCES :

Le modèle VIC utilise un code alphanumérique pour désigner les différents composants; le code est créé de la façon suivante.

HC-08DLA1-FD

1. Les deux premières lettres du code désignent le type de pièce par groupe.

HC – est une longueur, **HE** – est un té ou un coude, **HM** – est un accessoire, y compris les chapeaux et **HF** – est un solin.

HC-08DLA1-FD

2. Le numéro à deux chiffres désigne le diamètre intérieur de l'évent en pouces.

Le modèle VIC est offert en diamètres de **3, 4, 5, 6, 7, 8, 9, 10, 12, 14, 16, 18, 20, 22 et 24** pouces.

HC-08DLA1-FD

3. La lettre suivante décrit la composition de l'évent.

Il n'y a aucune désignation pour les composants à simple paroi (passez à la section suivante),

D – double paroi, **I** – double paroi isolé.

HC-08DLA1-FD

4. Les lettres suivantes désignent le type de pièce (contient de une à quatre lettres).

L – Longueur, **LA** – Longueur télescopique, **LHD** – Longueur drain, **IPS** – Longueur d'échantillonnage, **IPSD** – Longueur d'échantillonnage avec drain, **DLV** – Longueur ventilée, **E** – Coude, **BT** – Té botté, **T** – Té, **TC** – Couvercle de té, **TD** – Couvercle de té avec drain, **RC** – Chapeau de pluie, **MC** – Chapeau en angle, **SCR** – Embout de finition avec grillage, **EC** – Cône de sortie, **DCR** – Embout de finition à double paroi, **DSA** – Adaptateur double à simple paroi, **SDA** – Adaptateur simple à double paroi, **IT** – Manchon d'agrandissement, **BS** – Support de base, **WS** – Support mural, **GB** – Bride de haubanage, **HB** – Bride horizontale, **FS** – Coupe-feu, **FS2** – Coupe-feu, **RS** – Coupe-feu radiant, **WT** – Coupe-feu mural, **F, FA, FB** – Solins ajustables à simple paroi, **DF, DFA, DFB** – Solins ajustables à double paroi, **SC** – Collet de solin à simple paroi, **DSC** – Collet de solin à double paroi.

HC-08DLA1-FD

5. Le numéro suivant n'est indiqué que s'il s'agit d'une longueur, d'un té ou d'un manchon d'agrandissement. Pour les longueurs, il désigne la longueur totale en pieds (sauf les longueurs 6', désignées par 6). Pour les manchons d'agrandissement et les tés, il désigne un changement de diamètre à la sortie d'un manchon ou d'une bouche de té; le numéro représente le nouveau diamètre.

HC-08DLA1-FD

6. Le dernier segment du code désigne les matériaux de l'évent : **F** désigne l'acier inoxydable AL29- 4C à simple paroi, **E** désigne l'acier inoxydable 444 à simple paroi, **FD** désigne un conduit à double paroi ou isolé en acier inoxydable AL29-4C et une paroi extérieure en acier inoxydable 430, **ED** désigne un conduit à double paroi ou isolé en acier inoxydable 444 et une paroi extérieure en acier inoxydable 430.

Voici un exemple de code pour une longueur de 3 pieds, 8 pouces de diamètre à double paroi avec une paroi extérieure en acier inoxydable AL29-4C : **HC-08DL3-FD**

Voici un exemple de code pour un té botté de 12 pouces de diamètre à simple paroi avec un raccordement de 6 pouces en acier inoxydable 444 : **HE-12BT06-E**

LONGUEURS

LONGUEUR - L6 - L1 - L2 - L4

Longueur : Peut être utilisée à la verticale ou à l'horizontale. Lorsque des longueurs sont installées à l'horizontale, une pente de 1/4" par pied ou de 2° doit être maintenue vers l'appareil afin d'éviter l'accumulation de condensat corrosif. Chaque longueur est dotée d'un joint de silicone posé en usine et d'un collier de serrage.



SIMPLE PAROI

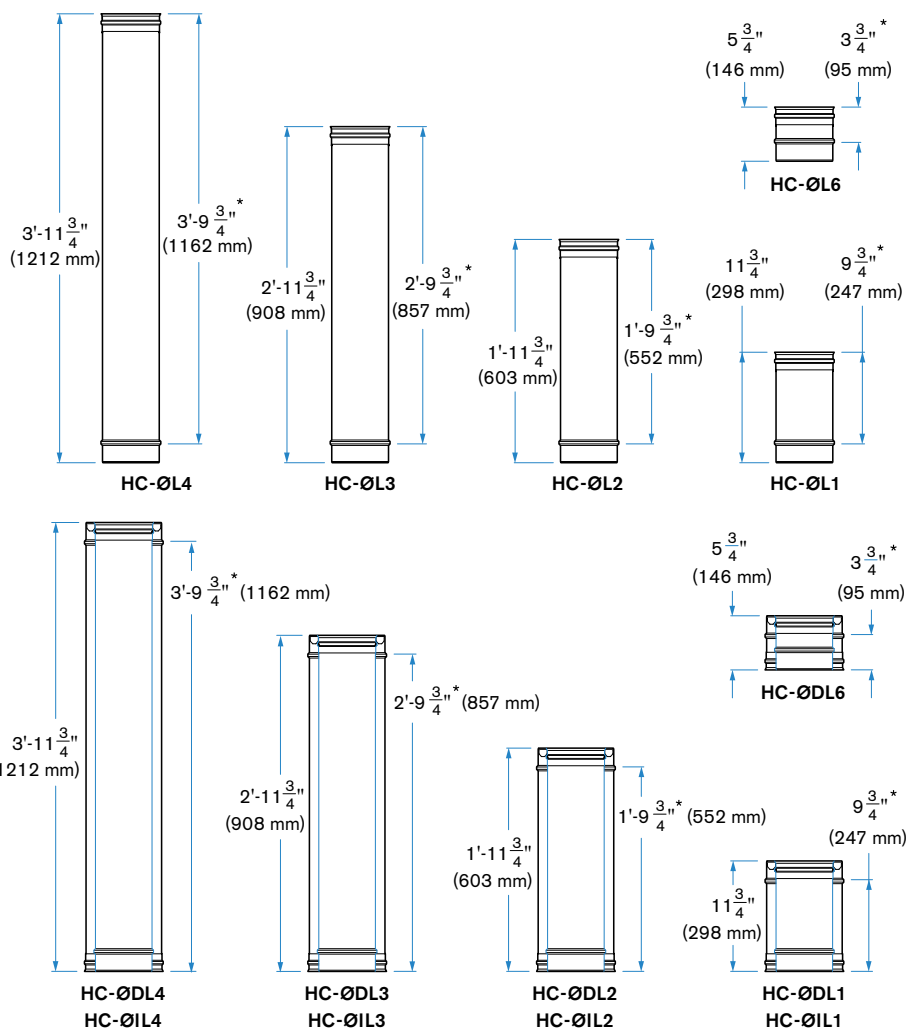


DOUBLE PAROI



ISOLÉE

		SIMPLE PAROI		DOUBLE PAROI		ISOLÉE	
Conduit		AL29-4C	INOX. 444	AL29-4C	INOX. 444	AL29-4C	INOX. 444
Paroi extérieure		S.O.	S.O.	INOX. 430	INOX. 430	INOX. 430	INOX. 430
Isolation		S.O.	S.O.	S.O.	S.O.	1 po	1 po
LONGUEUR		CODE DE PRODUIT					
Pouce	mm						
6	152	HC-ØL6-F	HC-ØL6-E	HC-ØDL6-FD	HC-ØDL6-ED	HC-ØIL6-FD	HC-ØIL6-ED
12	304	HC-ØL1-F	HC-ØL1-E	HC-ØDL1-FD	HC-ØDL1-ED	HC-ØIL1-FD	HC-ØIL1-ED
24	609	HC-ØL2-F	HC-ØL2-E	HC-ØDL2-FD	HC-ØDL2-ED	HC-ØIL2-FD	HC-ØIL2-ED
36	914	HC-ØL3-F	HC-ØL3-E	HC-ØDL3-FD	HC-ØDL3-ED	HC-ØIL3-FD	HC-ØIL3-ED
48	1219	S.O.	HC-ØL4-E	S.O.	HC-ØDL4-ED	S.O.	HC-ØIL4-ED



Notes : 1. Les longueurs de 4 pieds ne sont offertes qu'en acier inoxydable 444.

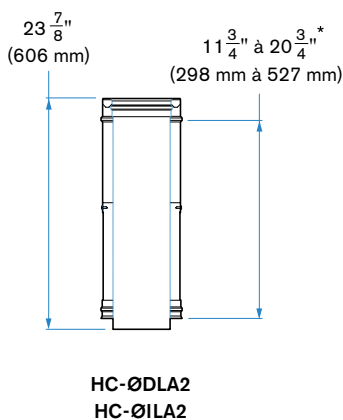
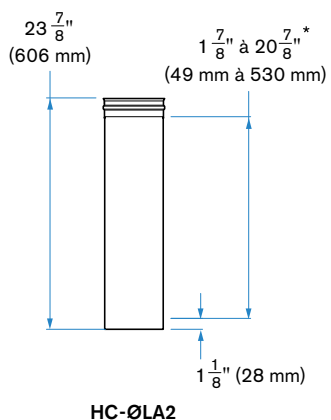
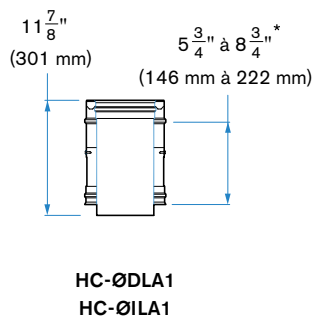
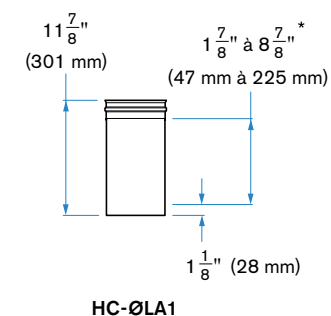
2. Tous les diamètres de conduit sont offerts en pouces. Diamètres de conduit : 3", 4", 5", 6", 7", 8", 9", 10", 12", 14", 16", 18", 20", 22" et 24"

* Mesure de longueurs installées.

LONGUEUR TÉLESCOPIQUE – LA1 – LA2

Longueur télescopique : Utilisée lorsqu'une longueur non standard est requise pour obtenir une déviation précise. Les longueurs télescopiques à simple paroi présentent une plus grande plage d'ajustements que les longueurs à double paroi ou isolées. Les longueur télescopiques sont dotées d'un joint de silicone posé en usine et d'un collier de serrage spécifique.

		SIMPLE PAROI		DOUBLE PAROI		ISOLÉE	
Conduit		AL29-4C	INOX. 444	AL29-4C	INOX. 444	AL29-4C	INOX. 444
Paroi extérieure		S.O.	S.O.	INOX. 430	INOX. 430	INOX. 430	INOX. 430
Isolation		S.O.	S.O.	S.O.	S.O.	1 po	1 po
LONGUEUR		CODE DE PRODUIT					
Pouce	mm						
12	305	HC-ØLA1-F	HC-ØLA1-E	HC-ØDLA1-FD	HC-ØDLA1-ED	HC-ØILA1-FD	HC-ØILA1-ED
24	610	HC-ØLA21-F	HC-ØLA2-E	HC-ØDLA2-FD	HC-ØDLA2-ED	HC-ØILA2-FD	HC-ØILA2-ED



SIMPLE PAROI



DOUBLE PAROI



ISOLÉE

Note : Tous les diamètres de conduit sont offerts en pouces. Diamètres de conduit : 3", 4", 5", 6", 7", 8", 9", 10", 12", 14", 16", 18", 20", 22" et 24"
* Mesure de longueurs installées.

LONGUEURS



SIMPLE PAROI



DOUBLE PAROI



ISOLÉE



SIMPLE PAROI



DOUBLE PAROI

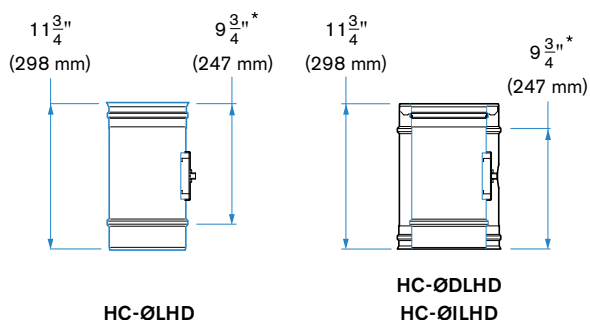


ISOLÉE

LONGUEUR DRAIN HORIZONTALE – LHD

Longueur drain horizontale : Requisite pour évacuer le condensat du système lorsqu'un acheminement de conduit horizontal excède 30 pieds ou 9 mètres. Comprend un joint de silicone posé en usine et un collier de serrage.

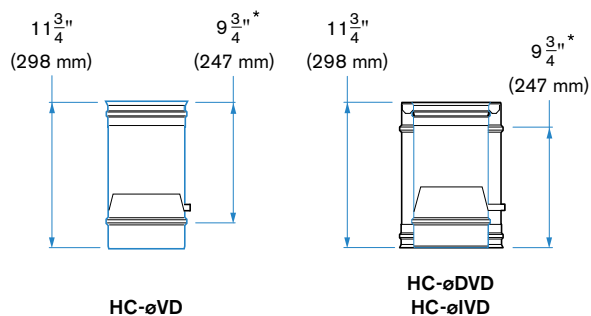
		SIMPLE PAROI		DOUBLE PAROI		ISOLÉE	
Conduit		AL29-4C	INOX. 444	AL29-4C	INOX. 444	AL29-4C	INOX. 444
Paroi extérieure		S.O.	S.O.	INOX. 430	INOX. 430	INOX. 430	INOX. 430
Isolation		S.O.	S.O.	S.O.	S.O.	1 po	1 po
LONGUEUR		CODE DE PRODUIT					
Pouce	mm						
12	305	HC-ØLHD-F	HC-ØLHD-E	HC-ØDLHD-FD	HC-ØDLHD-ED	HC-ØILHD-FD	HC-ØILHD-ED



LONGUEUR DRAIN VERTICALE – VD

Longueur drain verticale : Permet le drainage de condensat ou d'eau pluviale depuis un évent vertical ouvert. Comprend un joint de silicone posé en usine et un collier de serrage.

		SIMPLE PAROI		DOUBLE PAROI		ISOLÉE	
Conduit		AL29-4C	INOX. 444	AL29-4C	INOX. 444	AL29-4C	INOX. 444
Paroi extérieure		S.O.	S.O.	INOX. 430	INOX. 430	INOX. 430	INOX. 430
Isolation		S.O.	S.O.	S.O.	S.O.	1 po	1 po
LONGUEUR		CODE DE PRODUIT					
Pouce	mm						
12	305	HC-ØVD-F	HC-ØVD-E	HC-ØDVD-FD	HC-ØDVD-ED	HC-ØIVD-FD	HC-ØIVD-ED

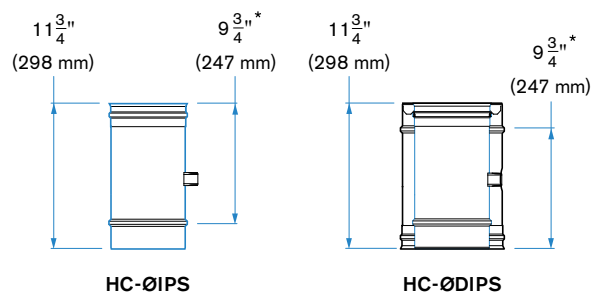


Note : Tous les diamètres de conduit sont offerts en pouces. Diamètres de conduit : 5", 6", 7", 8", 9", 10", 12", 14", 16", 18", 20", 22" et 24"
* Mesure de longueurs installées.

LONGUEUR D'ÉCHANTILLONNAGE – IPS

Longueur d'échantillonnage : Peut être installée à l'horizontale ou à la verticale et est utilisée avec une sonde d'essai dotée d'un raccord femelle à DN ¾". Comprend un joint de silicone posé en usine et un collier de serrage.

		SIMPLE PAROI		DOUBLE PAROI	
Conduit		AL29-4C	INOX. 444	AL29-4C	INOX. 444
Paroi extérieure		S.O.	S.O.	INOX. 430	INOX. 430
Isolation		S.O.	S.O.	S.O.	S.O.
LONGUEUR		CODE DE PRODUIT			
Pouce	mm	HC-ØIPS-F	HC-ØIPS-E	HC-ØDIPS-FD	HC-ØDIPS-ED
12	305	HC-ØIPSD-F	HC-ØIPSD-E	HC-ØDIPSD-FD	HC-ØDIPSD-ED



SIMPLE PAROI

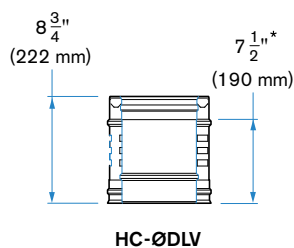


DOUBLE PAROI

LONGUEUR VENTILÉE – DLV

Longueur ventilée : Requise dans les systèmes à double paroi qui se termine à la verticale au-dessus d'un ensemble puits et toit combustible. La longueur ventilée est installée sous le chapeau. Comprend un joint de silicone posé en usine et un collier de serrage.

		DOUBLE PAROI	
Conduit		AL29-4C	INOX. 444
Paroi extérieure		INOX. 430	INOX. 430
Isolation		S.O.	S.O.
LONGUEUR		CODE DE PRODUIT	
Pouce	mm	HC-ØDLV-FD	HC-ØDLV-ED
12	305		



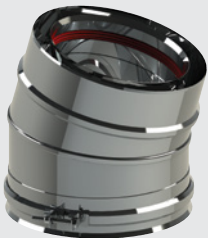
DOUBLE PAROI

Note : Tous les diamètres de conduit sont offerts en pouces. Diamètres de conduit : 3", 4", 5", 6", 7", 8", 9", 10", 12", 14", 16", 18", 20", 22" et 24"
* Mesure de longueurs installées.

COUDES



SIMPLE PAROI



DOUBLE PAROI

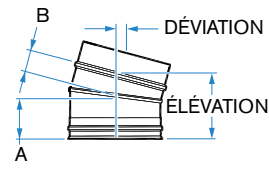
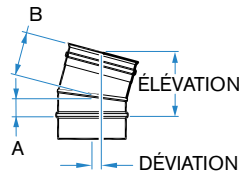


ISOLÉE

COUDE 15° - E15

Coude 15 degrés : Installé lorsque l'évent doit changer de direction (déviation). Lorsqu'on calcule le débit, un coude 15 degrés équivaut à une longueur d'évent horizontal de 3 pieds. Comprend un joint de silicone posé en usine et un collier de serrage.

SIMPLE PAROI				
Conduit	AL29-4C		INOX. 444	
CODE DE PRODUIT	HE-ØE15-F		HE-ØE15-E	
DOUBLE PAROI			ISOLÉE	
Conduit	AL29-4C	INOX. 444	AL29-4C	INOX. 444
Paroi extérieure	INOX. 430	INOX. 430	INOX. 430	INOX. 430
Isolation	S.O.	S.O.	1 po	1 po
CODE DE PRODUIT	HE-ØDE15-FD	HE-ØDE15-ED	HE-ØE15-FD	HE-ØE15-ED



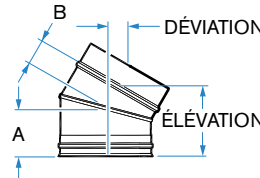
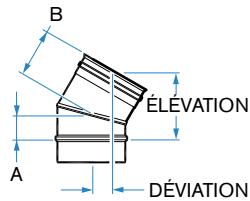
Ø		SIMPLE PAROI							
		Déviation		Élévation		A		B	
Pouce	mm	Pouce	mm	Pouce	mm	Pouce	mm	Pouce	mm
5	127	1	25	5 1/2	140	1 7/8	48	3 3/4"	95
6	152	1	25	5 5/8"	143	2	51	3 3/4"	95
7	178	1	25	5 3/4"	146	2	51	3 7/8"	98
8	203	1	25	5 7/8"	149	2 1/8"	54	3 7/8"	98
9	229	1 1/8"	29	6	152	2 1/4"	57	4	102
10	254	1 1/8"	29	6 1/8"	156	2 1/4"	57	4	102
12	305	1 1/8"	29	6 3/8"	162	2 3/8"	60	4 1/8"	105
14	356	1 1/8"	29	6 5/8"	168	2 1/2"	64	4 1/4"	108
16	406	1 1/4"	32	6 7/8"	175	2 5/8"	67	4 3/8"	111
18	457	1 1/4"	32	7 1/8"	181	2 3/4"	70	4 1/2"	114
20	508	1 1/4"	32	7 1/2"	191	2 7/8"	73	4 3/4"	121
22	559	1 1/4"	32	7 3/4"	197	3	76	4 7/8"	124
24	610	1 3/8"	35	8	203	3 1/8"	79	5	127
Ø		DOUBLE PAROI/ISOLÉE							
		Déviation		Élévation		A		B	
Pouce	mm	Pouce	mm	Pouce	mm	Pouce	mm	Pouce	mm
5	127	1	25	5 5/8"	143	3 3/4"	95	1 7/8"	48
6	152	1	25	5 3/4"	146	3 3/4"	95	2	51
7	178	1	25	5 7/8"	149	3 7/8"	98	2 1/8"	54
8	203	1	25	6	152	3 7/8"	98	2 1/8"	54
9	229	1	25	6 1/8"	156	4	102	2 1/4"	57
10	254	1 1/8"	29	6 1/4"	159	4	102	2 1/4"	57
12	305	1 1/8"	29	6 1/2"	165	4 1/8"	105	2 3/8"	60
14	356	1 1/8"	29	6 3/4"	171	4 1/4"	108	2 1/2"	64
16	406	1 1/8"	29	7	178	4 3/8"	111	2 5/8"	67
18	457	1 1/4"	32	7 1/4"	184	4 5/8"	117	2 3/4"	70
20	508	1 1/4"	32	7 1/2"	191	4 3/4"	121	2 7/8"	73
22	559	1 1/4"	32	7 3/4"	197	4 7/8"	124	3	76
24	610	1 3/8"	35	8	203	5	127	3 1/8"	79

Note : Tous les diamètres de conduit sont offerts en pouces. Diamètres de conduit : 3", 4", 5", 6", 7", 8", 9", 10", 12", 14", 16", 18", 20", 22" et 24"

COUDE 30° – E30

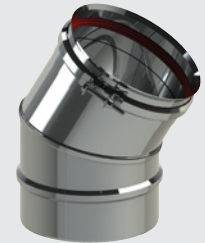
Coude 30 degrés : Installé lorsque l'évent doit changer de direction (déviation). Lorsqu'on calcule le débit, un coude 30 degrés équivaut à une longueur d'évent horizontal de 5 pieds. Comprend un joint de silicone posé en usine et un collier de serrage.

		SIMPLE PAROI			
Conduit		AL29-4C		INOX. 444	
CODE DE PRODUIT		HE-ØE30-F		HE-ØE30-E	
		DOUBLE PAROI		ISOLÉE	
Conduit		AL29-4C	INOX. 444	AL29-4C	INOX. 444
Paroi extérieure		INOX. 430	INOX. 430	INOX. 430	INOX. 430
Isolation		S.O.	S.O.	1 po	1 po
CODE DE PRODUIT		HE-ØDE30-FD	HE-ØDE30-ED	HE-ØIE30-FD	HE-ØIE30-ED



Ø		SIMPLE PAROI							
		Déviation		Élévation		A		B	
Pouce	mm	Pouce	mm	Pouce	mm	Pouce	mm	Pouce	mm
5	127	2 1/8"	54	5 3/4"	146	2 1/4"	57	4 1/8"	105
6	152	2 1/8"	54	6	152	2 3/8"	60	4 1/4"	108
7	178	2 1/4"	57	6 1/4"	159	2 1/2"	64	4 3/8"	111
8	203	2 1/4"	57	6 1/2"	165	2 5/8"	67	4 1/2"	114
9	229	2 3/8"	60	6 3/4"	171	2 3/4"	70	4 5/8"	117
10	254	2 3/8"	60	7	178	3	76	4 3/4"	121
12	305	2 1/2"	64	7 1/2"	191	3 1/4"	83	5	127
14	356	2 3/4"	70	8	203	3 1/2"	89	5 1/4"	133
16	406	2 7/8"	73	8 1/2"	216	3 3/4"	95	5 1/2"	140
18	457	3	76	9	229	4	102	5 3/4"	146
20	508	3 1/8"	79	9 1/2"	241	4 1/2"	114	6 1/8"	156
22	559	3 1/4"	83	10	254	4 1/2"	114	6 3/8"	162
24	610	3 3/8"	86	10 1/2"	267	4 7/8"	124	6 5/8"	168

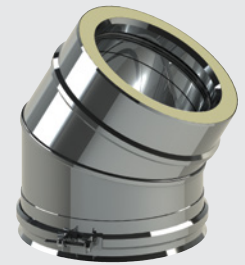
Ø		DOUBLE PAROI/ISOLÉE							
		Déviation		Élévation		A		B	
Pouce	mm	Pouce	mm	Pouce	mm	Pouce	mm	Pouce	mm
5	127	2 1/8"	54	6	152	4 1/8"	105	2 1/4"	57
6	152	2 1/8"	54	6 1/4"	159	4 1/4"	108	2 3/8"	60
7	178	2 1/4"	57	6 1/2"	165	4 3/8"	111	2 1/2"	64
8	203	2 1/4"	57	6 3/4"	171	4 1/2"	114	2 5/8"	67
9	229	2 3/8"	60	7	178	4 5/8"	117	2 3/4"	70
10	254	2 3/8"	60	7 1/4"	184	4 3/4"	121	3	76
12	305	2 1/2"	64	7 3/4"	197	5	127	3 1/4"	83
14	356	2 3/4"	70	8 1/4"	210	5 1/4"	133	3 1/2"	89
16	406	2 7/8"	73	8 3/4"	222	5 1/2"	140	3 3/4"	95
18	457	3	76	9 1/4"	235	5 3/4"	146	4	102
20	508	3 1/8"	79	9 3/4"	248	6 1/8"	156	4 1/4"	108
22	559	3 1/4"	83	10 1/4"	260	6 3/8"	162	4 1/2"	114
24	610	3 3/8"	86	10 3/4"	273	6 5/8"	168	4 7/8"	124



SIMPLE PAROI



DOUBLE PAROI



ISOLÉE

Note : Tous les diamètres de conduit sont offerts en pouces. Diamètres de conduit : 3", 4", 5", 6", 7", 8", 9", 10", 12", 14", 16", 18", 20", 22" et 24"

COUDES



SIMPLE PAROI



DOUBLE PAROI

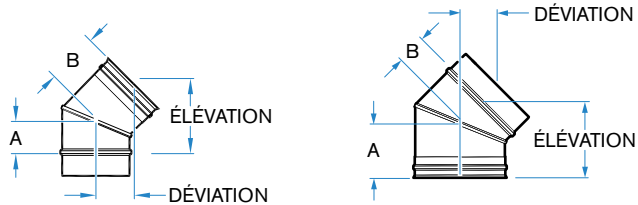


ISOLÉE

COUDE 45° - E45

Coude 45 degrés : Installé lorsque l'évent doit changer de direction (déviation). Lorsqu'on calcule le débit, un coude 45 degrés équivaut à une longueur d'évent horizontal de 8 pieds. Comprend un joint de silicone posé en usine et un collier de serrage.

SIMPLE PAROI				
Conduit	AL29-4C		INOX. 444	
CODE DE PRODUIT	HE-ØE45-F		HE-ØE45-E	
DOUBLE PAROI			ISOLÉE	
Conduit	AL29-4C	INOX. 444	AL29-4C	INOX. 444
Paroi extérieure	INOX. 430	INOX. 430	INOX. 430	INOX. 430
Isolation	S.O.	S.O.	1 po	1 po
CODE DE PRODUIT	HE-ØDE45-FD	HE-ØDE45-ED	HE-ØIE45-FD	HE-ØIE45-ED



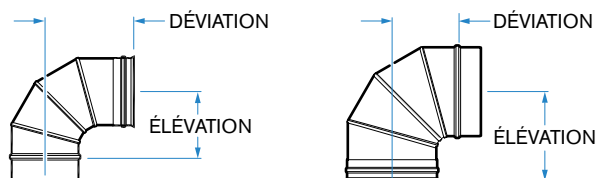
Ø		SIMPLE PAROI							
		Déviation		Élévation		A		B	
Pouce	mm	Pouce	mm	Pouce	mm	Pouce	mm	Pouce	mm
5	127	3 1/4"	83	5 3/4"	146	2 5/8"	67	4 1/2"	114
6	152	3 3/8"	86	6 1/8"	156	2 7/8"	73	4 5/8"	117
7	178	3 1/2"	89	6 1/2"	165	3	76	4 7/8"	124
8	203	3 5/8"	92	6 7/8"	175	3 1/4"	83	5 1/8"	130
9	229	3 3/4"	95	7 1/8"	181	3 1/2"	89	5 1/4"	133
10	254	3 7/8"	98	7 1/2"	191	3 5/8"	92	5 1/2"	140
12	305	4 1/4"	108	8 1/4"	210	4 1/8"	105	5 7/8"	149
14	356	4 1/2"	114	9	229	4 1/2"	114	6 3/8"	162
16	406	4 7/8"	124	9 5/8"	244	4 7/8"	124	6 3/4"	171
18	457	5 1/8"	130	10 3/8"	264	5 3/8"	137	7 1/8"	181
20	508	5 3/8"	137	11 1/8"	283	5 3/4"	146	7 5/8"	194
22	559	5 3/4"	146	11 3/4"	298	6 1/8"	156	8	203
24	610	6	152	12 1/2"	318	6 5/8"	168	8 3/8"	213
Ø		DOUBLE PAROI				ISOLÉE			
		Déviation		Élévation		A		B	
Pouce	mm	Pouce	mm	Pouce	mm	Pouce	mm	Pouce	mm
5	127	3 1/4"	83	6 3/8"	162	4 1/2"	114	2 5/8"	67
6	152	3 3/8"	86	6 5/8"	168	4 5/8"	117	2 7/8"	73
7	178	3 1/2"	89	7	178	4 7/8"	124	3	76
8	203	3 5/8"	92	7 3/8"	187	5 1/8"	130	3 1/4"	83
9	229	3 3/4"	95	7 3/4"	197	5 1/4"	133	3 1/2"	89
10	254	3 7/8"	98	8 1/8"	206	5 1/2"	140	3 5/8"	92
12	305	4 1/4"	108	8 3/4"	222	5 7/8"	149	4 1/8"	105
14	356	4 1/2"	114	9 1/2"	241	6 3/8"	162	4 1/2"	114
16	406	4 7/8"	124	10 1/4"	260	6 3/4"	171	4 7/8"	124
18	457	5 1/8"	130	10 7/8"	276	7 1/8"	181	5 3/8"	137
20	508	5 3/8"	137	11 5/8"	295	7 1/2"	191	5 3/4"	146
22	559	5 3/4"	146	12 3/8"	314	8	203	6 1/8"	156
24	610	6	152	13	330	8 3/8"	213	6 1/2"	165

Note : Tous les diamètres de conduit sont offerts en pouces. Diamètres de conduit : 3", 4", 5", 6", 7", 8", 9", 10", 12", 14", 16", 18", 20", 22" et 24"

COUDE 90° - E90

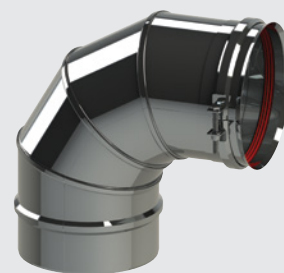
Coude 90 degrés : Installé lorsque l'évent doit changer de direction (déviation). Lorsqu'on calcule le débit, un coude 90 degrés équivaut à une longueur d'évent horizontal de 15 pieds. Comprend un joint de silicone posé en usine et un collier de serrage.

SIMPLE PAROI			
Conduit	AL29-4C		INOX. 444
CODE DE PRODUIT	HE-ØE90-F		HE-ØE90-E
DOUBLE PAROI			
Conduit	AL29-4C		INOX. 444
Paroi extérieure	INOX. 430		INOX. 430
Isolation	S.O.		S.O.
CODE DE PRODUIT	HE-ØDE90-FD		HE-ØDE90-FD



Ø		SIMPLE PAROI			
		Déviation		Élévation	
Pouce	mm	Pouce	mm	Pouce	mm
5	127	7 1/2"	191	5 1/2"	140
6	152	8	203	6	152
7	178	8 1/2"	216	6 1/2"	165
8	203	9	229	7	178
9	229	9 1/2"	241	7 1/2"	191
10	254	10	254	8	203
12	305	11	279	9	229
14	356	12	305	10	254
16	406	13	330	11	279
18	457	14	356	12	305
20	508	15	381	13	330
22	559	16	406	14	356
24	610	17	432	15	381

Ø		DOUBLE PAROI			
		Déviation		Élévation	
Pouce	mm	Pouce	mm	Pouce	mm
5	127	5 1/2"	140	7 1/2"	191
6	152	6	152	8	203
7	178	6 1/2"	165	8 1/2"	216
8	203	7	178	9	229
9	229	7 1/2"	191	9 1/2"	241
10	254	8	203	10	254
12	305	9	229	11	279
14	356	10	254	12	305
16	406	11	279	13	330
18	457	12	305	14	356
20	508	13	330	15	381
22	559	14	356	16	406
24	610	15	381	17	432



SIMPLE PAROI



DOUBLE PAROI

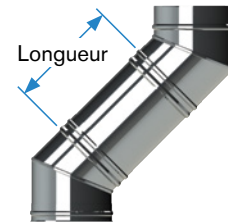
Note : Tous les diamètres de conduit sont offerts en pouces. Diamètres de conduit : 3", 4", 5", 6", 7", 8", 9", 10", 12", 14", 16", 18", 20", 22" et 24"

CALCULATEUR D'ÉLÉVATION ET DE DÉVIATION

OPTION 1 : LONGUEUR OU ÉLÉVATION

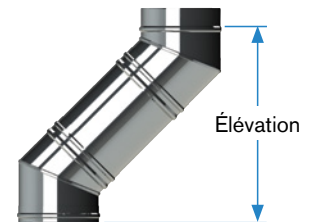
	CALCULATEUR DE LONGUEUR : CALCULE LA LONGUEUR ENTRE LES COUDES.			
	LONGUEUR (L)	DÉVIATION	Ø (DI)	DÉVIATION Ø (15°, 30° OU 45°)
SIMPLE PAROI				
DOUBLE PAROI				

$$L = \text{DÉVIATION} / \text{SIN} \theta - \text{Ø} \text{TAN}(\theta/2) - A - B$$



	CALCULATEUR D'ÉLÉVATION : CALCULE LA HAUTEUR VERTICALE D'UNE DÉVIATION.			
	ÉLÉVATION	LONGUEUR (L)	Ø (DI)	DÉVIATION Ø (15°, 30° OU 45°)
SIMPLE PAROI				
DOUBLE PAROI				

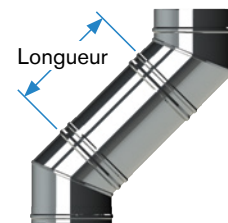
$$\text{ÉLÉVATION} = A + B + \text{Ø} \text{TAN}(\theta/2) + [A + B + \text{Ø} \text{TAN}(\theta/2) + L] \text{COS} \theta$$



OPTION 2 : LONGUEUR OU DÉVIATION

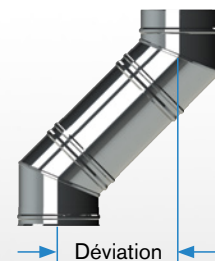
	CALCULATEUR DE LONGUEUR : CALCULE LA LONGUEUR ENTRE LES COUDES.			
	LONGUEUR (L)	ÉLÉVATION	Ø (DI)	DÉVIATION Ø (15°, 30° OU 45°)
SIMPLE PAROI				
DOUBLE PAROI				

$$L = [\text{ÉLÉVATION} - A - B - \text{Ø} \text{TAN}(\theta/2) / \text{COS} \theta] - A - B - \text{Ø} \text{TAN}(\theta/2)$$



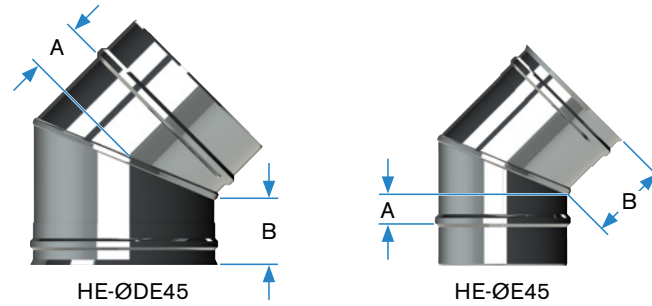
	CALCULATEUR DE DÉVIATION : CALCULE LA DISTANCE HORIZONTALE DE LA DÉVIATION.			
	DÉVIATION	LONGUEUR (L)	Ø (DI)	DÉVIATION Ø (15°, 30° OU 45°)
SIMPLE PAROI				
DOUBLE PAROI				

$$\text{DÉVIATION} = [A + B + L + \text{Ø} \text{TAN}(\theta/2)] \text{SIN} \theta$$



- Notes :** 1. Les angles de déviation offerts (Ø) sont 15°, 30° ou 45°.
 2. La tolérance des dimensions est de ± 0.25" (6,35 mm).
 3. Trois valeurs sont requises : diamètre intérieur (DI), angle de déviation et l'une des suivantes : longueur, élévation ou déviation.

EXEMPLE DE MESURE A ET B

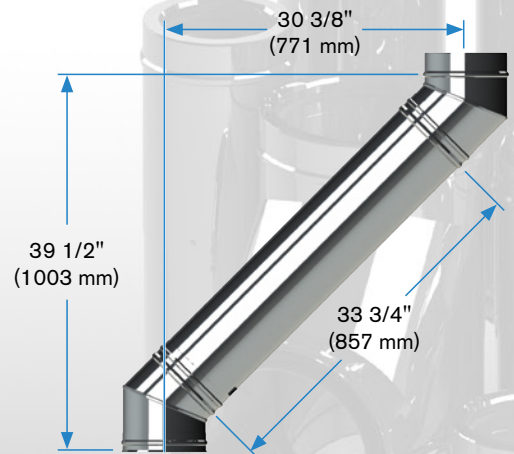


	SIMPLE PAROI			
	A		B	
	Pouce	mm	Pouce	mm
15°				
30°	1 1/2	38	3 1/2	89
45°				

	DOUBLE PAROI/ISOLÉE			
	A		B	
	Pouce	mm	Pouce	mm
15°	1 3/8	35	3 3/8	86
30°	1 1/4	32	3 1/4	83
45°	1 1/8	29	3 1/8	79

Note : Les dimensions sont les mêmes pour tous les diamètres.

EXEMPLE DE DÉVIATION



HE-10DE45-FD – 2 x Coude 45°
 HC-10DL3-FD – Longueur 36" (914 mm)

TÉS BOTTÉS



SIMPLE PAROI



DOUBLE PAROI

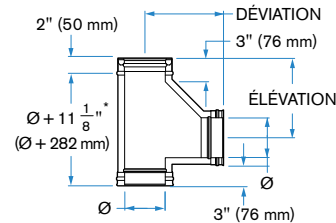
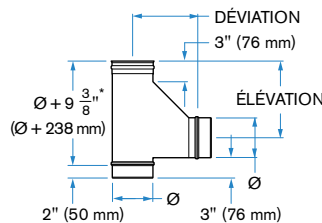


ISOLÉE

TÉ BOTTÉ - BT

Té botté : Peut être installé à l'horizontale ou à la verticale pour le raccordement de plusieurs appareils au même évent ou comme moyen de retenue de l'évent. Un té botté entraîne une contre-pression inférieure à celle d'un té normal. L'installation verticale requiert un couvercle de té drain et l'installation horizontale un chapeau normal. L'utilisation d'un té botté équivaut à une longueur d'évent horizontal de 15 pieds. Il est possible de commander un té botté avec un corps et une bouche de diamètres différents. Comprend un joint de silicone posé en usine et deux colliers de serrage.

	SIMPLE PAROI			
Conduit	AL29-4C		INOX. 444	
CODE DE PRODUIT	HE-ØBT-F		HE-ØBT-E	
	DOUBLE PAROI		ISOLÉE	
Conduit	AL29-4C	INOX. 444	AL29-4C	INOX. 444
Paroi extérieure	INOX. 430	INOX. 430	INOX. 430	INOX. 430
Isolation	S.O.	S.O.	1 po	1 po
CODE DE PRODUIT	HE-ØDBT-FD	HE-ØDBT-ED	HE-ØIBT-FD	HE-ØIBT-ED



Ø	SIMPLE PAROI				
	Déviation		Élévation		
Pouce	mm	Pouce	mm	Pouce	mm
5	127	10 1/16	256	12 3/8	314
6	152	10 9/16	268	12 7/8	327
7	178	11 1/16	281	13 3/8	340
8	203	11 9/16	294	13 7/8	352
9	229	12 1/16	306	14 3/8	365
10	254	12 9/16	319	14 7/8	378
12	305	13 9/16	344	15 7/8	403
14	356	14 9/16	370	16 7/8	429
16	406	15 9/16	395	17 7/8	454
18	457	16 9/16	421	18 7/8	479
20	508	17 9/16	446	19 7/8	505
22	559	18 9/16	471	20 7/8	530
24	610	19 9/16	497	21 7/8	556

COLLECTEUR SIMPLE PAROI		
Hauteur	Déviation	Élévation
Pouce (mm)	Pouce (mm)	Pouce (mm)
ØB + 13 7/8 (ØB + 352 mm)	ØA/2 + 7 9/16 (ØA/2 + 192 mm)	ØB/2 + 9 7/8 (ØB/2 + 251 mm)

Ø	DOUBLE PAROI/ISOLÉE				
	Déviation		Élévation		
Pouce	mm	Pouce	mm	Pouce	mm
5	127	12 1/16	306	10 3/8	264
6	152	12 9/16	319	10 7/8	276
7	178	13 1/16	332	11 3/8	289
8	203	13 9/16	344	11 7/8	302
9	229	14 1/16	357	12 3/8	314
10	254	14 9/16	370	12 7/8	327
12	305	15 9/16	395	13 7/8	352
14	356	16 9/16	421	14 7/8	378
16	406	17 9/16	446	15 7/8	403
18	457	18 9/16	471	16 7/8	429
20	508	19 9/16	497	17 7/8	454
22	559	20 9/16	522	18 7/8	479
24	610	21 9/16	548	19 7/8	505

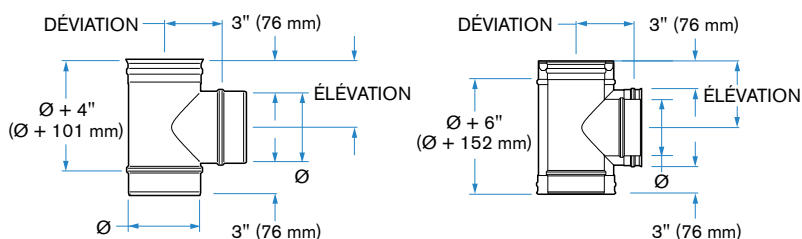
COLLECTEUR DOUBLE PAROI/ISOLÉE		
Hauteur	Déviation	Élévation
Pouce (mm)	Pouce (mm)	Pouce (mm)
ØB + 13 7/8 (ØB + 352 mm)	ØA/2 + 9 9/16 (ØA/2 + 230 mm)	ØB/2 + 7 7/8 (ØB/2 + 200 mm)

Notes : 1. Tous les diamètres de conduit sont offerts en pouces. Diamètres de conduit : 5", 6", 7", 8", 9", 10", 12", 14", 16", 18", 20", 22" et 24"
 2. **Té botté à collecteur :** Également offert avec une bouche de plus petit diamètre. Vérifiez auprès d'ICC pour les tés bottés sur mesure.
 * Mesure de longueurs installées.

TÉ - T

Té : Peut être installé à l'horizontale ou à la verticale pour le raccordement de plusieurs appareils au même évant. L'utilisation d'un té augmente considérablement la contre-pression et restreint le flux de condensat. On peut utiliser un té lorsque le fabricant de l'appareil recommande un régulateur barométrique.

SIMPLE PAROI				
Conduit	AL29-4C		INOX. 444	
CODE DE PRODUIT	HE-ØT-F		HE-ØBT-E	
DOUBLE PAROI			ISOLÉE	
Conduit	AL29-4C	INOX. 444	AL29-4C	INOX. 444
Paroi extérieure	INOX. 430	INOX. 430	INOX. 430	INOX. 430
Isolation	S.O.	S.O.	1 po	1 po



Ø	SIMPLE PAROI				
	Déviation		Élévation		
Pouce	mm	Pouce	mm	Pouce	mm
5	127	3 1/2	89	5 1/2	140
6	152	4	102	6	152
7	178	4 1/2	114	6 1/2	165
8	203	4	102	7	178
9	229	5 1/2	140	7 1/2	191
10	254	6	152	8	203
12	305	7	178	9	229
14	356	8	203	10	254
16	406	9	229	11	279
18	457	10	254	12	305
20	508	11	279	13	330
22	559	12	305	14	356
24	610	13	330	15	381

COLLECTEUR SIMPLE PAROI		
Hauteur	Déviation	Élévation
Pouce (mm)	Pouce (mm)	Pouce (mm)
ØB + 6 (ØB + 152 mm)	ØA/2 + 1 (ØA/2 + 25 mm)	ØB/2 + 3 (ØB/2 + 76 mm)

Ø	DOUBLE PAROI/ISOLÉE				
	Déviation		Élévation		
Pouce	mm	Pouce	mm	Pouce	mm
5	127	6 1/2	165	4 1/2	114
6	152	7	178	5	127
7	178	7 1/2	191	5 1/2	140
8	203	8	203	6	152
9	229	8 1/2	216	6 1/2	165
10	254	9	229	7	178
12	305	10	254	8	203
14	356	11	279	9	229
16	406	12	305	10	254
18	457	13	330	11	279
20	508	14	356	12	305
22	559	15	381	13	330
24	610	16	406	14	356

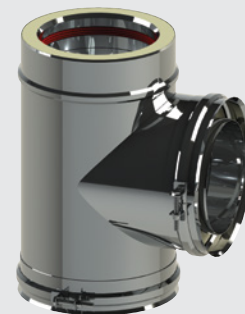
COLLECTEUR DOUBLE PAROI/ISOLÉE		
Hauteur	Déviation	Élévation
Pouce (mm)	Pouce (mm)	Pouce (mm)
ØB + 8 (ØB + 203 mm)	ØA/2 + 4 (ØA/2 + 102 mm)	ØB/2 + 2 (ØB/2 + 51 mm)



SIMPLE PAROI



DOUBLE PAROI

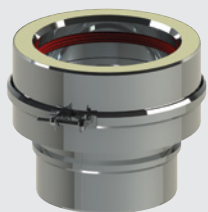


ISOLÉE

Notes : 1. Tous les diamètres de conduit sont offerts en pouces. Diamètres de conduit : 5", 6", 7", 8", 9", 10", 12", 14", 16", 18", 20", 22" et 24"
2. Té à collecteur : Également offert avec une bouche de plus petit diamètre. Vérifiez auprès d'ICC pour les tés bottés sur mesure.

* Mesure de longueurs installées.

ADAPTATEURS

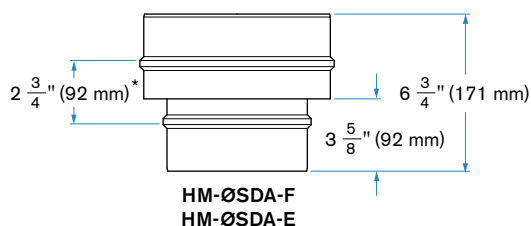


DOUBLE PAROI

ADAPTATEUR DE SIMPLE À DOUBLE PAROI – SDA

Adaptateur simple à double paroi : permet le passage d'un système à simple paroi à un système à double paroi ou à un système isolé et peut être utilisé comme adaptateur d'appareil. Comprend un joint de silicone posé en usine et un collier de serrage.

	DOUBLE PAROI	
Conduit	AL29-4C	INOX. 444
Paroi extérieure	INOX. 430	INOX. 430
Isolée	1 po	1 po
CODE DE PRODUIT	HM-ØSDA-F	HM-ØSDA-E

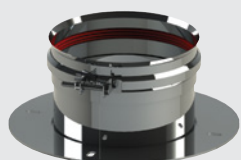
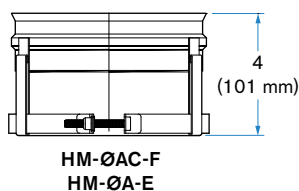


SIMPLE PAROI

ADAPTATEUR SIMPLE PAROI AVEC COLLIER DE SERRAGE – AC

Adaptateur simple paroi avec collier de serrage : Installé sur une chaudière ou une fournaise dotée d'un manchon de raccordement. Cet adaptateur ne requiert aucune fixation et il est la solution idéale pour les appareils dotés d'une amorce en PVC.

	SIMPLE PAROI	
Conduit	AL29-4C	INOX. 444
CODE DE PRODUIT	HM-ØAC-F	HM-ØAC-E

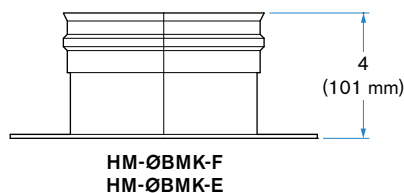


SIMPLE PAROI

ADAPTATEUR AERCO BMK 750-1000 – BMK

Aerco BMK : Utiliser cet adaptateur à bride pour se raccorder facilement à un Aerco BMK 750 – 1000.

	SIMPLE PAROI	
Conduit	AL29-4C	INOX. 444
CODE DE PRODUIT	HM-ØBMK-F	HM-ØBMK-E



Offert uniquement en trois dimensions.
6"Ø : Modèle 750, 1000 et 1500
8"Ø : Modèle 2000, 2500 et 3000
14"Ø : Modèle 6000

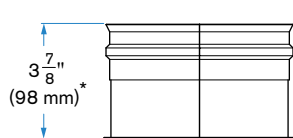
Note : Tous les diamètres de conduit sont offerts en pouces. Diamètres de conduit : 3", 4", 5", 6", 7", 8", 9", 10", 12", 14", 16", 18", 20", 22" et 24"

COUVERCLES DE TÉ

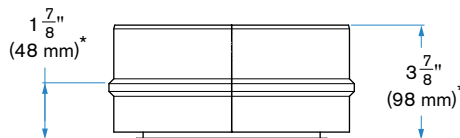
COUVERCLE DE TÉ – TC

Couvercle de té : Installé dans l'ouverture horizontale d'un té botté ou d'un té normal pour permettre l'entretien ou l'inspection. Comprend un joint de silicone posé en usine et un collier de serrage.

SIMPLE PAROI		
Conduit	AL29-4C	INOX. 444
CODE DE PRODUIT	HE-ØTC-F	HE-ØTC-E
DOUBLE PAROI		
Conduit	AL29-4C	INOX. 444
Paroi extérieure	INOX. 430	INOX. 430
CODE DE PRODUIT	HE-ØDTC-FD	HE-ØDTC-ED



HE-ØTC

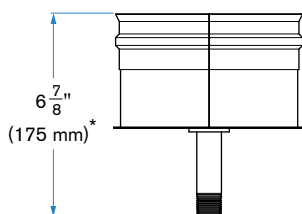


HE-ØDTC

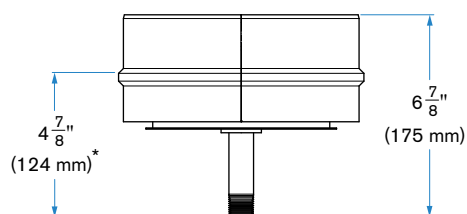
COUVERCLE DE TÉ DRAIN – TD

Couvercle de té drain : Installé dans l'ouverture verticale à la base d'un té botté ou d'un té normal pour permettre d'évacuer le condensat du système. Comprend un joint de silicone posé en usine et un collier de serrage.

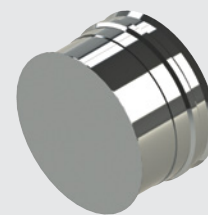
SIMPLE PAROI		
Conduit	AL29-4C	INOX. 444
CODE DE PRODUIT	HE-ØTD-F	HE-ØTD-E
DOUBLE PAROI		
Conduit	AL29-4C	INOX. 444
Paroi extérieure	INOX. 430	INOX. 430
CODE DE PRODUIT	HE-ØDTD-FD	HE-ØDTD-ED



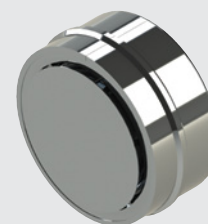
HE-ØTD



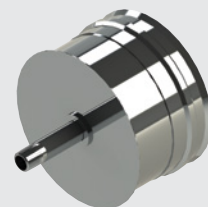
HE-ØDTD



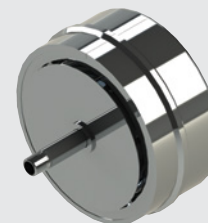
SIMPLE PAROI



DOUBLE PAROI



SIMPLE PAROI



DOUBLE PAROI

Notes : 1. Tous les diamètres de conduit sont offerts en pouces. Diamètres de conduit : 3", 4", 5", 6", 7", 8", 9", 10", 12", 14", 16", 18", 20", 22" et 24"
2. Les couvercles de té et les couvercles de té drain ne sont pas offerts en modèle isolé.

* Mesure de longueurs installées.

CHAPEAUX

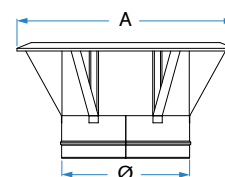


CHAPEAU DE PLUIE -RC

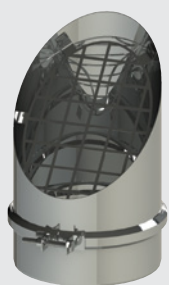
Chapeau de pluie : Installé à la fin d'un système vertical pour prévenir l'infiltration d'eau. Dans le cas d'une installation sur un système à double paroi, il faut utiliser un adaptateur double à simple paroi (DSA). Comprend un collier de serrage.

Conduit	SIMPLE PAROI	
	AL29-4C	INOX. 444
CODE DE PRODUIT	HM-ØRC-F	HM-ØRC-E

Ø		A	
Pouce	mm	Pouce	mm
5	127	9	229
6	152	13	330
7	178	13	330
8	203	13	330
9	229	17	432
10	254	17	432
12	305	20 1/4	514
14	356	23 3/4	603
16	406	27 1/4	692
18	457	30 5/8	778
20	508	34	864
22	559	37 3/8	949
24	610	40 3/4	1035



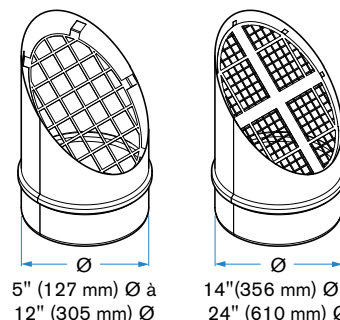
HM-ØRC-F
HM-ØRC-E



CHAPEAU EN ANGLE - MC

Chapeau en angle : Installé à la fin d'un système horizontal pour éloigner davantage les gaz du bâtiment. Dans le cas d'une installation sur un système à double paroi, il faut utiliser un embout de finition à double paroi (DCR). Comprend un collier de serrage.

Conduit	SIMPLE PAROI	
	AL29-4C	INOX. 444
CODE DE PRODUIT	HM-ØMC-F	HM-ØMC-E



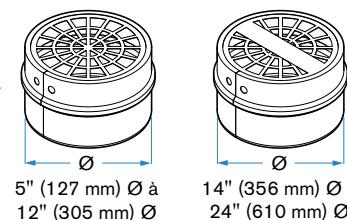
HM-ØMC-F
HM-ØMC-E



EMBOUT DE FINITION AVEC GRILLAGE - SCR

Embout de finition avec grillage : Installé à la fin d'un système d'évent horizontal. Dans le cas d'une installation sur un système à double paroi, il faut utiliser un embout de finition à double paroi (DCR). Comprend un collier de serrage.

Conduit	SIMPLE PAROI	
	AL29-4C	INOX. 444
CODE DE PRODUIT	HM-ØSCR-F	HM-ØSCR-E



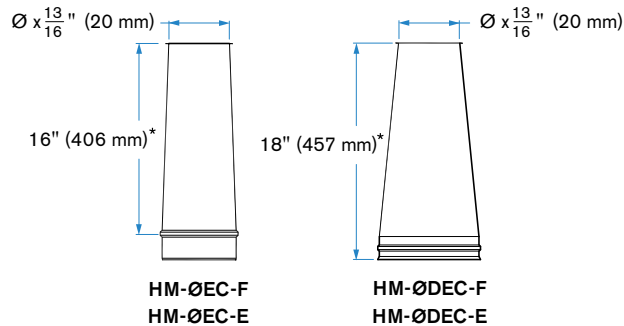
HM-ØSCR-F
HM-ØSCR-E

Note : Tous les diamètres de conduit sont offerts en pouces. Diamètres de conduit : 3", 4", 5", 6", 7", 8", 9", 10", 12", 14", 16", 18", 20", 22" et 24"

CÔNE DE SORTIE – CE

Cône de sortie : Augmente la vitesse des gaz de combustion d'un appareil à pression positive dont l'évén se termine à la verticale. Comprend un collier de serrage.

SIMPLE PAROI		
Conduit	AL29-4C	INOX. 444
CODE DE PRODUIT	HM-ØEC-F	HM-ØEC-E
DOUBLE PAROI		
Conduit	AL29-4C	INOX. 444
Paroi extérieure	INOX. 430	INOX. 430
CODE DE PRODUIT	HM-ØDEC-FD	HM-ØDEC-ED



SIMPLE PAROI

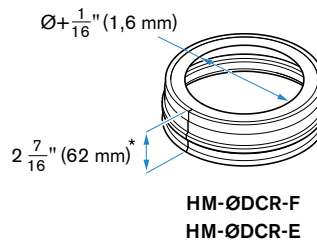


DOUBLE PAROI

EMBOUT DE FINITION À DOUBLE PAROI -DCR

Embout de finition à double paroi : Requis avec les systèmes à double paroi qui se terminent à l'horizontale. Comprend un collier de serrage.

DOUBLE PAROI		
Conduit	AL29-4C	INOX. 444
CODE DE PRODUIT	HM-ØDCR-F	HM-ØDCR-E



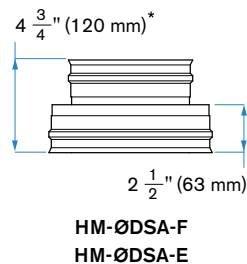
HM-ØDCR-F
HM-ØDCR-E



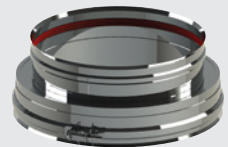
ADAPTATEUR DOUBLE À SIMPLE PAROI – DSA

Adaptateur double à simple paroi : Permet le passage d'un système à simple paroi à un système à double paroi. Peut également être utilisé comme adaptateur d'appareil. Comprend un joint de silicone posé en usine et un collier de serrage.

DOUBLE PAROI		
Conduit	AL29-4C	INOX. 444
Paroi extérieure	AL29-4C	INOX. 444
CODE DE PRODUIT	HM-ØDSA-F	HM-ØDSA-E



HM-ØDSA-F
HM-ØDSA-E



Notes : 1. Tous les diamètres de conduit sont offerts en pouces. Diamètres de conduit : 3", 4", 5", 6", 7", 8", 9", 10", 12", 14", 16", 18", 20", 22" et 24"
2. Les cônes de sortie ne sont pas offerts en modèle isolés.

* Mesure de longueurs installées.

AUGMENTEURS CONIQUES – SUPPORTS



SIMPLE PAROI



DOUBLE PAROI



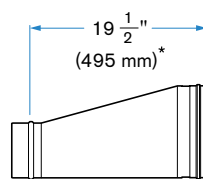
ISOLÉE



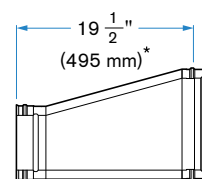
AUGMENTEUR CONIQUE – IT

Augmenteur conique : Augmente le diamètre de l'évent dans le sens des gaz de combustion. La forme excentrée est conçue pour favoriser le drainage du condensat. Comprend un joint de silicone posé en usine et un collier de serrage.

	SIMPLE PAROI		DOUBLE PAROI		ISOLÉE	
Conduit	AL29-4C	INOX. 444	AL29-4C	INOX. 444	AL29-4C	INOX. 444
Paroi extérieure	S.O.	S.O.	INOX. 430	INOX. 430	INOX. 430	INOX. 430
Isolation	S.O.	S.O.	S.O.	S.O.	1 po	1 po
CODE DE PRODUIT	HM-ØITØ-F	HM-ØITØ-E	HM-ØDITØ-FD	HM-ØDITØ-ED	HM-ØIITØ-FD	HM-ØIITØ-ED



HM-ØIT-F
HM-ØIT-E



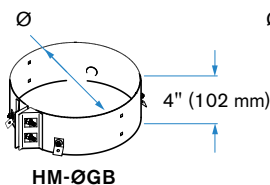
HM-ØDIT-FD
HM-ØDIT-ED

Note : Les manchons d'agrandissement peuvent être fabriqués avec une différence pouvant aller jusqu'à six pouces.

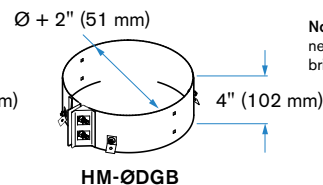
BRIDE DE HAUBANAGE – DGB

Bride de haubanage : Requisite pour assurer la stabilité lorsque l'évent dépasse le toit de plus de cinq pieds (1,5 m). Lorsqu'on utilise des brides de haubanage, la hauteur maximale de l'évent au-dessus du toit est de 20 pieds (6 m). La distance maximale entre les brides de haubanage est de 10 pieds (3 m).

	SIMPLE PAROI	DOUBLE PAROI
Matériau	SS 304 / Galvanisé	SS 304 / Galvanisé
CODE DE PRODUIT	HM-ØGB	HM-ØDGB



HM-ØGB



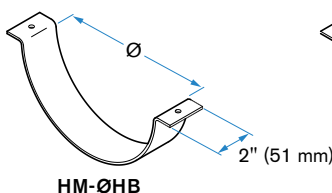
HM-ØDGB

Note : Les câbles de haubanage ne sont pas inclus avec les brides de haubanage.

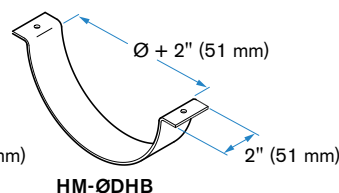
BRIDE HORIZONTALE – HB

Bride horizontale : Soutient un évent horizontal. Pour les événements à simple paroi, la distance maximale entre les brides horizontales est de dix pieds (3 m). Pour les événements à double paroi, la distance maximale entre les brides horizontales est de six pieds (1,8 m). Les brides horizontales sont pré-perçées pour une tige filetée de 3/8" (9 mm).

	SIMPLE PAROI	DOUBLE PAROI
Matériau	Galvanisé	Galvanisé
CODE DE PRODUIT	HM-ØHB	HM-ØDHB



HM-ØHB



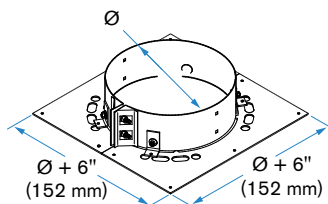
HM-ØDHB

Note : 1. Tous les diamètres de conduit sont offerts en pouces. Diamètres de conduit : 3", 4", 5", 6", 7", 8", 9", 10", 12", 14", 16", 18", 20", 22" et 24"
* Mesure de longueurs installées.

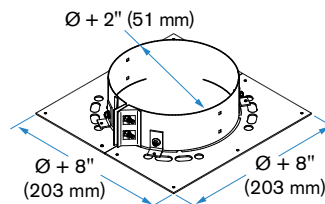
SUPPORT DE BASE – BS

Support de base : Soutient un évent à la verticale sur le dessus d'un plancher ou d'un toit. Pour les évents simple paroi, il est conçu pour soutenir 50 pieds de conduit jusqu'à 10 pouces de diamètre et 30 pieds de conduit de 12 pouces de diamètre ou plus. Pour les évents double paroi, il est conçu pour soutenir 15 pieds de conduit de tous les diamètres.

	SIMPLE PAROI	DOUBLE PAROI/ISOLÉE
Matériau	SS 304 / Galvanisé	SS 304 / Galvanisé
CODE DE PRODUIT	HM-ØBS	HM-ØDBS



HM-ØBS



HM-ØDBS

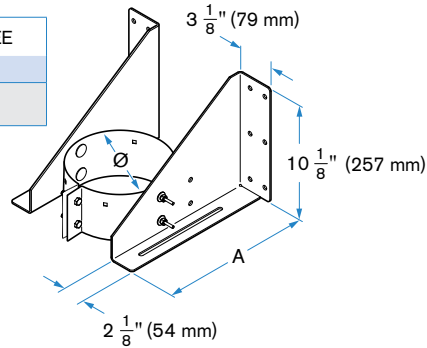


SUPPORT MURAL – WS

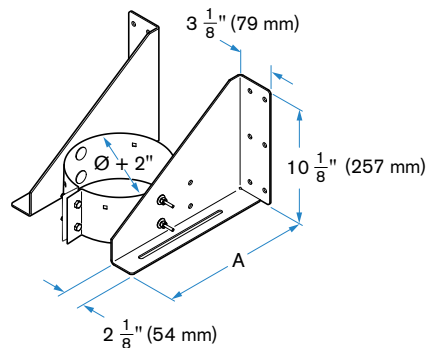
Support mural : Soutient un évent à la verticale le long d'un mur. Pour les évents simple paroi, il est conçu pour soutenir 50 pieds de conduit jusqu'à 10 pouces de diamètre et 30 pieds de conduit de 12 pouces de diamètre ou plus. Pour les évents double paroi, il est conçu pour soutenir 15 pieds de conduit de tous les diamètres.

	SIMPLE PAROI	DOUBLE PAROI/ISOLÉE
Matériau	INOX. 304	INOX. 304
CODE DE PRODUIT	HM-ØWS	HM-ØDWS

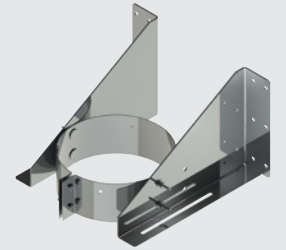
SIMPLE/DOUBLE PAROI			
Ø		A	
Pouce	mm	Pouce	mm
5	127	12 1/2	318
6	152	13	330
7	178	13 1/2	343
8	203	14	356
9	229	14 1/2	368
10	254	15	381
12	305	16	406
14	356	17	432
16	406	18	457
18	457	19	483
20	508	20	508
22	559	21	533
24	610	22	559



HM-ØWS



HM-ØDWS



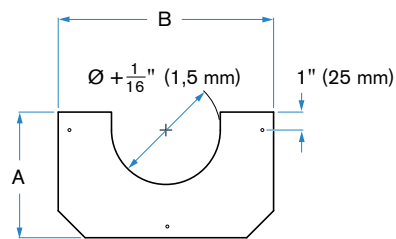
COUPE-FEU – COLLETS DE SOLIN



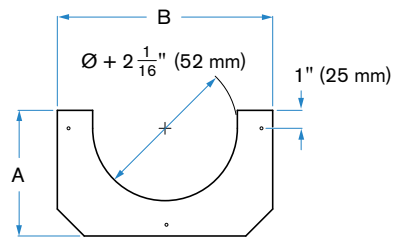
COUPE-FEU – FS

Coupe-feu : Requis lorsque l'évent double paroi ou isolé traverse un plancher ou un plafond combustible. Le coupe-feu peut également être utilisé avec un évent simple paroi ou au niveau des murs lorsque la construction n'est pas combustible.

	SIMPLE PAROI	DOUBLE PAROI/ISOLÉE
Matériau	Galvanisé	Galvanisé
CODE DE PRODUIT	HM-ØFS	HM-ØDFS

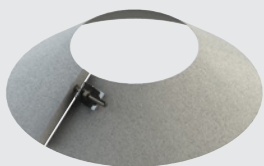


HM-ØFS



HM-ØDFS

Ø	SIMPLE/DOUBLE PAROI				
	A		B		
Pouce	mm	Pouce	mm	Pouce	mm
5	127	6 1/2	165	11	279
6	152	7	178	12	305
7	178	7 1/2	191	13	330
8	203	8	203	14	356
9	229	8 1/2	216	15	381
10	254	9	229	16	406
12	305	10	254	18	457
14	356	11	279	20	508
16	406	12	305	22	559
18	457	13	330	24	610
20	508	14	356	26	660
22	559	15	381	28	711
24	610	16	406	30	762

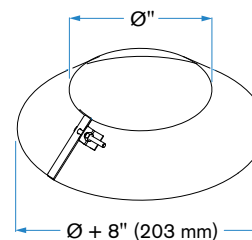
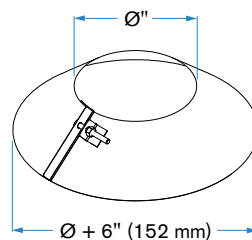


SIMPLE PAROI

COLLET DE SOLIN – SC

Collet de solin : Crée un joint autour de l'évent et du solin.

	SIMPLE PAROI	DOUBLE PAROI/ISOLÉE
Matériau	Galvanisé	Galvanisé
CODE DE PRODUIT	HF-ØSC	HF-ØDSC



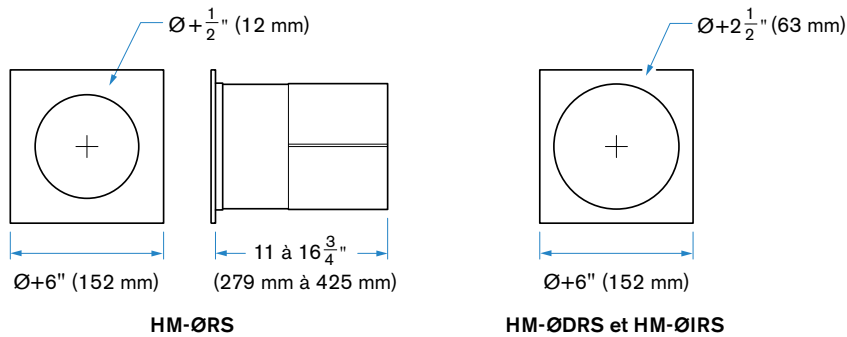
Note : Tous les diamètres de conduit sont offerts en pouces. Diamètres de conduit : 3", 4", 5", 6", 7", 8", 9", 10", 12", 14", 16", 18", 20", 22" et 24"

COUPE-FEU RADIANTS

COUPE-FEU RADIANT - RS

Coupe-feu radiant : Requis à chaque endroit où un évent simple paroi traverse un plancher ou un plafond combustible.

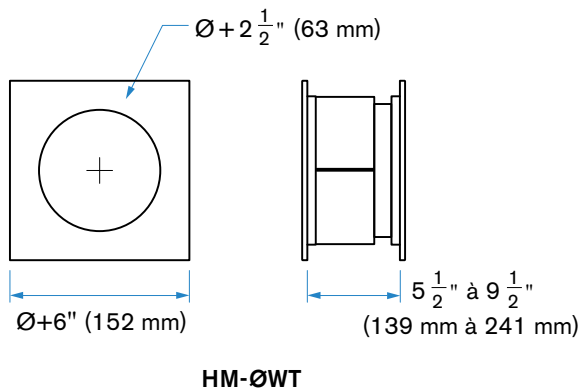
	SIMPLE PAROI
Conduit	Galvanisé
Paroi extérieure	S.O.
Isolation	S.O.
CODE DE PRODUIT	HM-ØRS



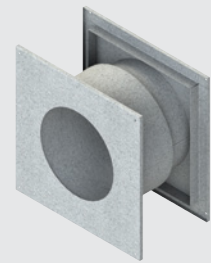
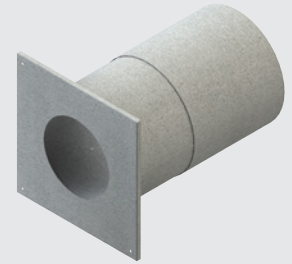
COUPE-FEU MURAL - WT

Coupe-feu mural : Requis lorsque l'évent traverse un mur combustible. La longueur qui traverse le coupe-feu mural doit être isolée (commandée séparément pour les évents simple et double paroi). Le coupe-feu mural s'ajuste à l'épaisseur du mur de $5\frac{3}{4}''$ (146 mm) à $10\frac{1}{2}''$ (266 mm).

	SIMPLE/DOUBLE PAROI / ISOLÉE
Matériau	Galvanisé
CODE DE PRODUIT	HM-ØWT



Note : Tous les diamètres de conduit sont offerts en pouces. Diamètres de conduit : 3", 4", 5", 6", 7", 8", 9", 10", 12", 14", 16", 18", 20", 22" et 24"

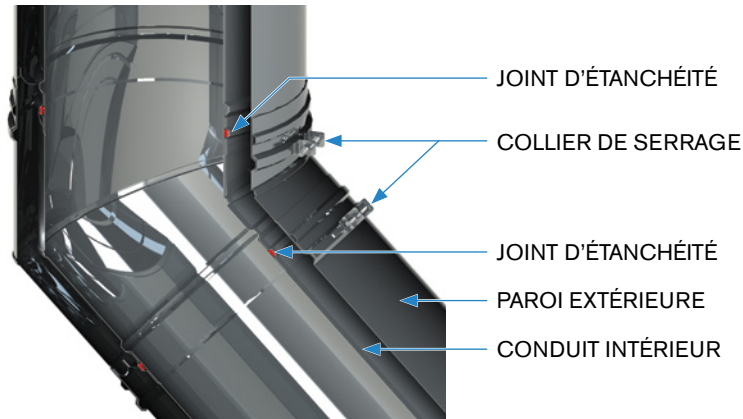


COLLIERS DE SERRAGE



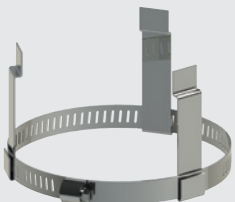
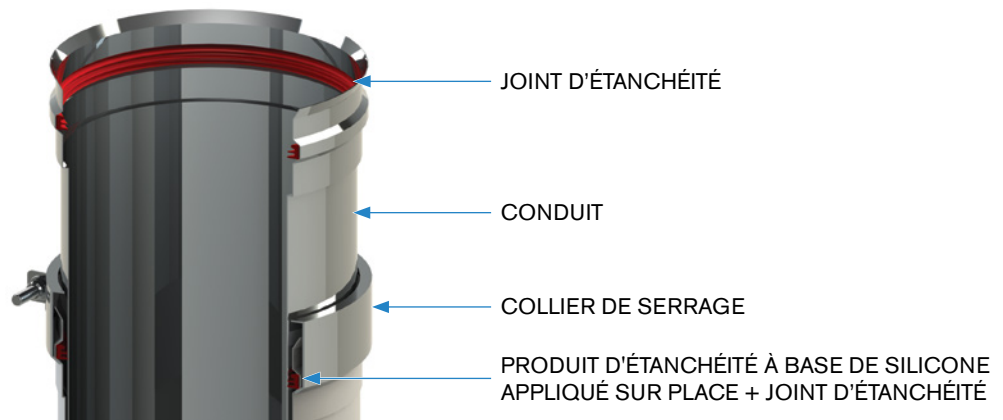
SIMPLE/DOUBLE PAROI

SIMPLE ET DOUBLE PAROI - LB



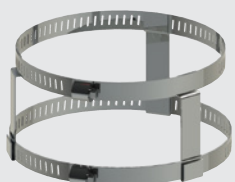
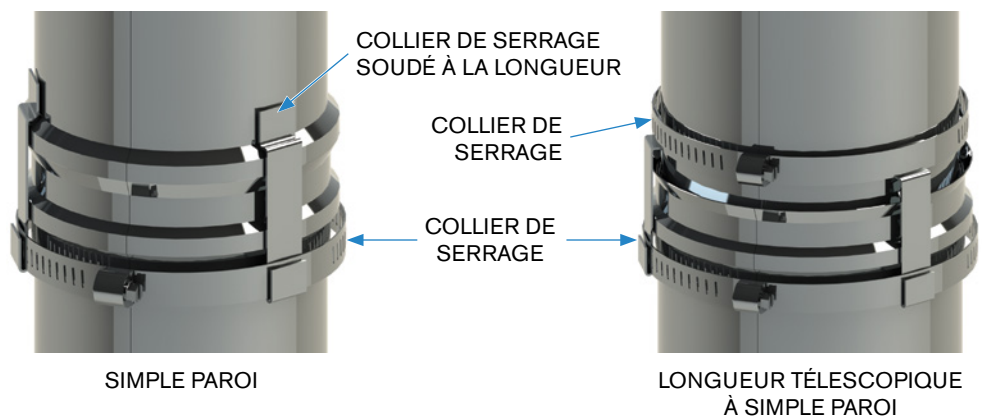
LONGUEUR TÉLESCOPIQUE
À SIMPLE PAROI

LONGUEUR TÉLESCOPIQUE À SIMPLE PAROI - LBA



SIMPLE PAROI 3" ET 4"

SIMPLE PAROI 3" ET 4"

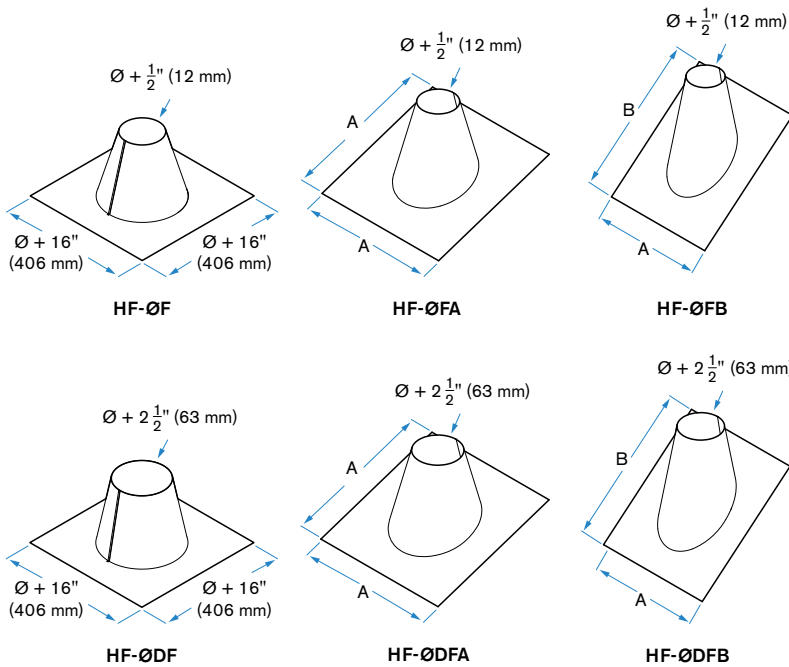


LONGUEUR TÉLESCOPIQUE
À SIMPLE PAROI 3" ET 4"

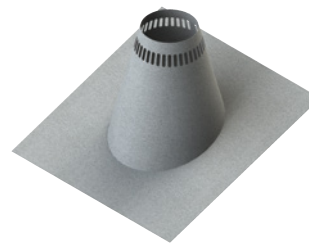
SOLIN – F, FA ET FB

Solin : Assure l'étanchéité du toit à l'endroit où l'évent le traverse. Un solin ventilé est requis lorsque le toit est combustible. Le collet de solin est vendu séparément.

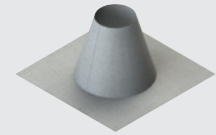
	SIMPLE PAROI	DOUBLE PAROI/ISOLÉE
Matériau	Galvanisé	Galvanisé
CODE DE PRODUIT	HF-ØF	HF-ØDF
	HF-ØFA	HF-ØDFA
	HF-ØFB	HF-ØDFB
	HF-ØVF	HF-ØDVF
	HF-ØVFA	HF-ØDFVA
	HF-ØVFB	HF-ØDFVB



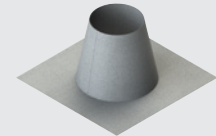
		SIMPLE/DOUBLE PAROI			
Ø		Ø + A		Ø + B	
Pouce	mm	Pouce	mm	Pouce	mm
5	127	18	457	23	584
6	152	19	483	23	584
7	178	19	483	24	610
8	203	19	483	24	610
9	229	19	483	25	635
10	254	19	483	25	635
12	305	19	483	28	711
14	356	20	508	28	711
16	406	20	508	28	711
18	457	20	508	30	762
20	508	22	559	30	762
22	559	22	559	32	813
24	610	22	559	32	813



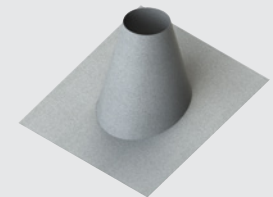
Exemple de solin ventilé



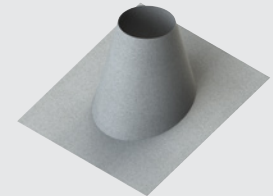
SIMPLE PAROI



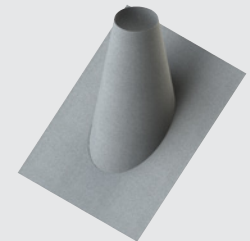
DOUBLE PAROI



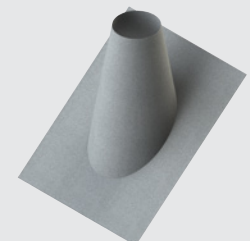
SIMPLE PAROI



DOUBLE PAROI



SIMPLE PAROI



DOUBLE PAROI

Note : Tous les diamètres de conduit sont offerts en pouces. Diamètres de conduit : 3", 4", 5", 6", 7", 8", 9", 10", 12", 14", 16", 18", 20", 22" et 24"

ÉVÉNEMENT D'APPAREIL À CONDENSATION VIC

DEMANDE DE DEVIS

Nom : _____
 Date : _____
 Tâche : _____
 Code postal : _____
 Page : _____

Tél : 450 565-6336
 Téléc. : 450 565-6519
 industrial@icc-rsf.com



SIMPLE PAROI	
<input type="checkbox"/>	F = AL29-4C
<input type="checkbox"/>	E = Acier inoxydable 444

DOUBLE PAROI	
<input type="checkbox"/>	FD = AL29-4C / Acier inoxydable 430
<input type="checkbox"/>	ED = Acier inoxydable 444 / Acier inoxydable 430

ISOLÉE	
<input type="checkbox"/>	FD = AL29-4C / Acier inoxydable 430
<input type="checkbox"/>	ED = Acier inoxydable 444 / Acier inoxydable 430

NOTES : 1 Diamètre intérieur (Ø) de 05" à 24". 2 Pour type de Ø à chiffre unique 0 avec Ø : Exemple : 05 ou 06.

INT. Ø	QUANTITÉ	CODE	DESCRIPTION	INT. Ø	QUANTITÉ	CODE	DESCRIPTION
LONGUEURS				SUPPORTS			
		L1	Longueur 12"			BS	Support de base
		L2	Longueur 24"			WS	Support mural
		L3	Longueur 36"			GB	Bride de haubanage
		L4	Longueur 48" (Acier inoxydable 444 seulement)			HB	Bride horizontale
		L6	Longueur 6"	CHAPEAUX DE PLUIE ET ADAPTATEURS			
		LA1	Longueur télescopique 12"			RC	Chapeau de pluie
		LA2	Longueur télescopique 24"			MC	Longueur coupée en angle
		LHD	Longueur drain horizontale			SCR	Embout de finition avec grillage
		IPS	Longueur d'échantillonnage			DSA	Adaptateur double à simple
		IPSD	Longueur d'échantillonnage verticale avec drain			EC	Cône de sortie
		DLV	Longueur ventilée à double paroi			DCR	Embout de finition à double paroi Ø
COUDES						SDA	Adaptateur simple à double
		E15	Coude 15°			AC	Collier d'adaptateur
		E30	Coude 30°			BMK	Collier d'adaptateur - Référence Aerco
		E45	Coude 45°	DIVERS			
		E90	Coude 90°			FS	Coupe-feu
TÉS						FS2	Coupe-feu (5" à 10")
		BT	Té botté			RS	Coupe-feu radiant
		BT	Té botté (collecteur)			WT	Coupe-feu mural
		T	Té 90°			RRS	Coupe-feu radiant de toit
		T	Té 90° (collecteur)			IT	Augmenteur conique
		TC	Couvercle de té	REQUÊTE SPÉCIALE			
		TD	Couvercle de té drain				
SOLINS ET COLLETS DE SOLIN							
		F	Solin plat				
		FA	Solin 1/12 - 7/12				
		FB	Solin 8/12 - 12/12				
		VF	Solin plat ventilé				
		VFA	Solin ventilé 1/12 - 7/12				
		VFB	Solin ventilé 8/12 - 12/12				
		SC	Collet de solin				

GARANTIE DE L'ÉVENT D'APPAREIL À CONDENSATION

GARANTIE LIMITÉE DE 15 ANS

La Compagnie des cheminées industrielles garantit au propriétaire d'origine que l'évent d'appareil à condensation de modèle VIC sera exempt de toute défaillance fonctionnelle résultant de défauts du matériel ou de fabrication pour une période de 15 ans. Il s'agit d'une garantie limitée soumise aux conditions suivantes.

- Le système doit être installé conformément à la notice d'installation écrite d'ICC et aux codes de construction applicables.
- Le système doit être inspecté et entretenu conformément à la notice d'installation écrite d'ICC.
- Le système doit uniquement être utilisé avec des appareils pour lesquels il est conçu et homologué.
- La présente garantie ne couvre pas l'usure attribuable à l'utilisation normale ni les systèmes installés dans un environnement corrosif.

RECOURS EN VERTU DE LA PRÉSENTE GARANTIE

Si un événement d'appareil à condensation de modèle VIC bien installé et entretenu présente une défaillance, le propriétaire doit en aviser ICC par écrit et ne doit pas commencer les réparations avant d'en avoir reçu l'instruction par un représentant ICC autorisé. ICC réparera, remplacera ou remboursera, à sa discrétion, toute pièce défectueuse.


ICC n'est pas responsable des coûts de main d'œuvre liés à l'inspection, à la dépose et au remplacement de l'évent.

ICC n'est pas responsable des frais d'expédition.

ICC n'est pas responsable des dommages spéciaux, consécutifs ou indirects subis par le propriétaire ou ses entrepreneurs.

Toute pièce remplacée en vertu de la présente garantie est couverte jusqu'à l'échéance de la garantie de la pièce d'origine.

HOMOLOGATION

	MODEL / MODÈLE VIC LISTED FACTORY-BUILT CONDENSING VENT ÉVENT À CONDENSATION PRÉFABRIQUÉ HOMOLOGUÉ	DIAMETER DIAMÈTRE	MAXIMUM APPLIANCE RATED TEMPERATURE TEMPÉRATURE NOMINALE MAXIMALE DE L'APPAREIL	FULLY ENCLOSED ENCLONNEMENT COMPLÈT		UNENCLOSED NON-ENCLONNÉ	
				VERT.	HORIZ.	VERT.	HORIZ.
SINGLE WALL VENT MINIMUM CLEARANCES TO COMBUSTIBLE MATERIALS ÉVENT À PAROI SIMPLE - DÉGAGEMENTS MINIMAUX AUX MATÉRIEAUX COMBUSTIBLES							
SPECIAL GAS VENT TYPE BH CLASS I, II 245°C MAX. TESTED TO / TESTÉ SELON UL 1738 ULC-S636 FLOW ↑	<ul style="list-style-type: none"> • FOR USE WITH CATEGORY I, II, III & IV GAS APPLIANCES WITH CONTINUOUS FLUE GAS TEMPERATURE AS SHOWN IN TABLE BESIDE. • INSTALL IN ACCORDANCE WITH ICC INSTALLATION INSTRUCTIONS. • SUITABLE FOR INTERIOR OR EXTERIOR INSTALLATION. • POUR RACCORDEMENT À DES APPAREILS À GAZ DE CATÉGORIE I, II, III & IV ÉVACUANT DES GAZ DE COMBUSTION DE TEMPÉRATURE TEL QU'INDIQUÉ DANS LE TABLEAU DE DROITE. • INSTALLER SELON LES INSTRUCTIONS D'INSTALLATION D'ICC. • POUR INSTALLATION À L'INTÉRIEUR OU À L'EXTÉRIEUR. 	3-5" (76-127mm)	400°F (204°C) 480°F (249°C) 550°F (288°C)	3" (76mm) 4" (102mm) 6" (152mm)	N/A	N/A	1" (25mm)
		6-10" (152-254mm)	300°F (149°C)				1" (25mm)
		6-12" (152-305mm)					2" (50mm)
		14" (356mm)	550°F (288°C)				3" (76mm)
		16-20" (406-508mm)					4" (102mm)
		22-24" (559-610mm)					5" (127mm)
DOUBLE WALL VENT MINIMUM CLEARANCES TO COMBUSTIBLE MATERIALS ÉVENT À PAROI DOUBLE - DÉGAGEMENTS MINIMAUX AUX MATÉRIEAUX COMBUSTIBLES							
		3-8" (76-203mm)					1" (25mm)
		9-12" (229-305mm)					2" (50mm)
		14-18" (356-457mm)	550°F (288°C)	1" (25mm)	N/A	1" (25mm)	3" (76mm)
		20-24" (508-610mm)					4" (102mm)
INSULATED DOUBLE WALL VENT CLEARANCES TO COMBUSTIBLE MATERIALS ÉVENT À PAROI DOUBLE ISOLÉ - DÉGAGEMENTS MINIMAUX AUX MATÉRIEAUX COMBUSTIBLES							
		3-24" (76-610mm)	550°F (288°C)	2" (50mm)	N/A		2" (50mm)

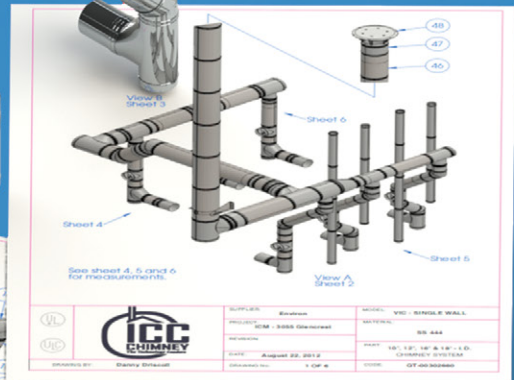
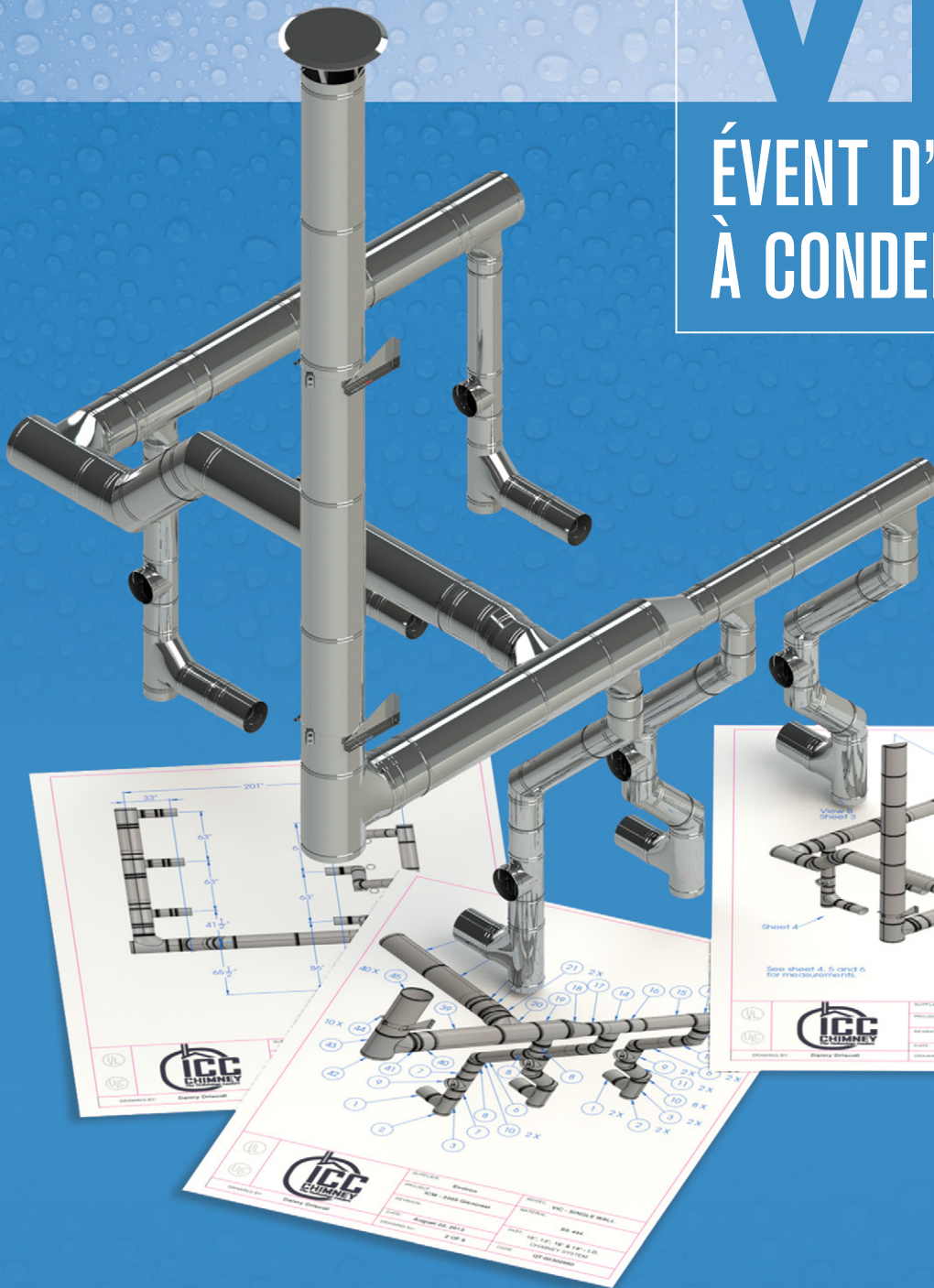
ICC Industrial Chimney Company Inc.
 ICC Compagnie de cheminées industrielles inc.
 St-Jérôme, Québec, Canada

Made in Canada
 Fabriqué au Canada

933034

VIC

ÉVÉNT D'APPAREIL À CONDENSATION



ICC - COMPAGNIE DE CHEMINÉES
INDUSTRIELLES INC.
400, BOUL. J.F. KENNEDY, SAINT-JÉRÔME
(QUÉBEC) CANADA J7Y 4B7
TÉL. : 450 565-6336
TÉLÉC. 450 565-6519
COURRIEL : INDUSTRIAL@ICC-RSF.COM

DISTRIBUÉ PAR