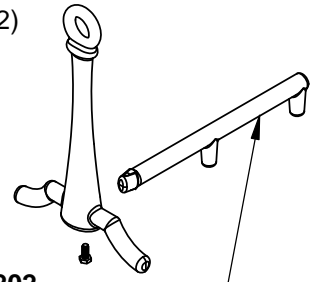
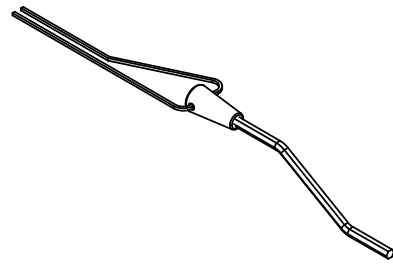


**ER-RA1201**  
Andrion (2)  
Chenet (2)

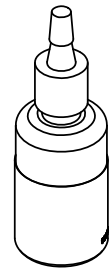


**ER-RA1202**  
Andrion Back Leg  
Patte arrière de chenet

**ER-RA0923**  
Guillotine Door Removable Handle  
Poignée amovible de la porte guillotine



**FR-14.17.85**  
High Temperature Grease  
Graisse haute température



**ER-RA0918**  
Left Counterweight Cover  
Couvercle de contrepoind gauche

**ER-RA1117**  
Firebox Insulation Assembly  
Ensemble d'isolant de la boîte à feu

**ER-RA0937**  
Guide Rail Assembly  
Ensemble de rail guide

**EO-RB1000**  
Refractory Bricks Assembly  
Ensemble de pierres réfractaires

**ER-RA0602**  
Upper Front Finishing Cover  
Plaque de finition avant supérieure

**ER-RA0934**  
Firescreen Rail Left  
Rail de pare-étincelles gauche

**ER-RA0601**  
Top Finishing Cover  
Revêtement de finition du dessus

**ER-RA0603**  
Front Finishing Cover  
Plaque de finition avant

**ER-RA0604**  
Left Finishing Cover  
Revêtement de finition gauche

**ER-RA0606**  
Front Counterweight Cover  
Plaque pour insertion des contrepoinds

**ER-RA0924**  
Black Lintels (3)  
Linteaux noirs (3)

**ER-RA0609**  
Lower Front Finishing Cover  
Revêtement de finition avant inférieur

**ER-RA0605**  
Right Finishing Cover  
Revêtement de finition droit

**ER-RA0933**  
Firescreen  
Pare-Étincelles

**ER-RA0929**  
Complete Glass Door  
Porte vitrée assemblée

**ER-RA0939**  
Counterweight Cable  
Câble de contrepoinds

**ER-RA0935**  
Firescreen Rail Right  
Rail de pare-étincelles droit

**ER-RA0916**  
Firescreen Handle  
Poignée pare-étincelles

**ER-RA1148**  
Hearth Threshold  
Seuil de l'âtre

**ER-RA0919**  
Right Counterweight Cover  
Couvercle de contrepoind droit

Or / Ou

**EO-VP1000**  
Vermiculite Panels Assembly  
Ensemble de panneaux de vermiculite



**RUMFORD 1000B**

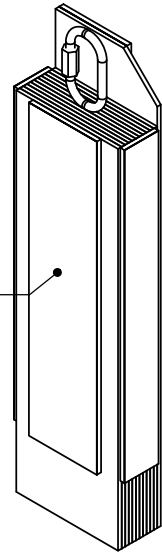


DATE	REV.
2016-09-02	01

**ER-RA0938**  
Firescreen Counterweight  
Contrepoids du pare-étincelles

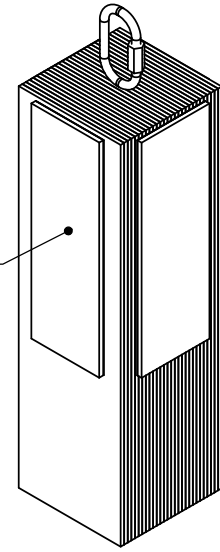
**ER-RA0903**  
Counterweight

Felt (3)  
Feutre pour  
contreponds (3)



**ER-RA0901**  
Door Counterweight  
Contrepoids porte

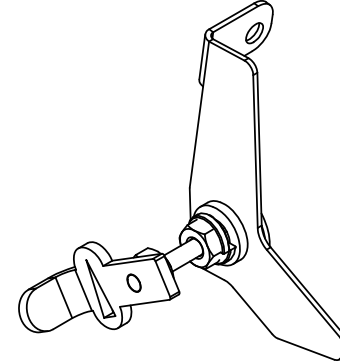
**ER-RA0903**  
Counterweight  
Felt (4)  
Feutre pour  
contreponds (4)



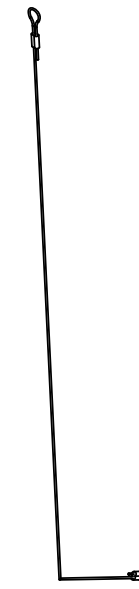
**ER-RA0939**  
Counterweight cable  
Câble de contreponds



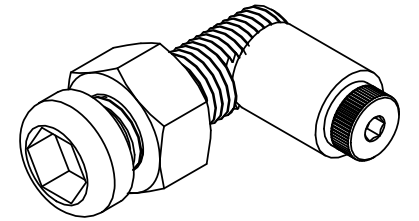
**ER-RA0501**  
Outside air control  
Contrôle d'air extérieur



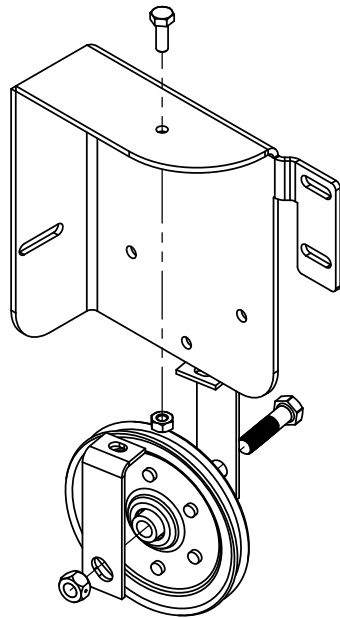
**ER-RA0502**  
Outside air control cable  
Câble pour contrôle d'air  
extérieur



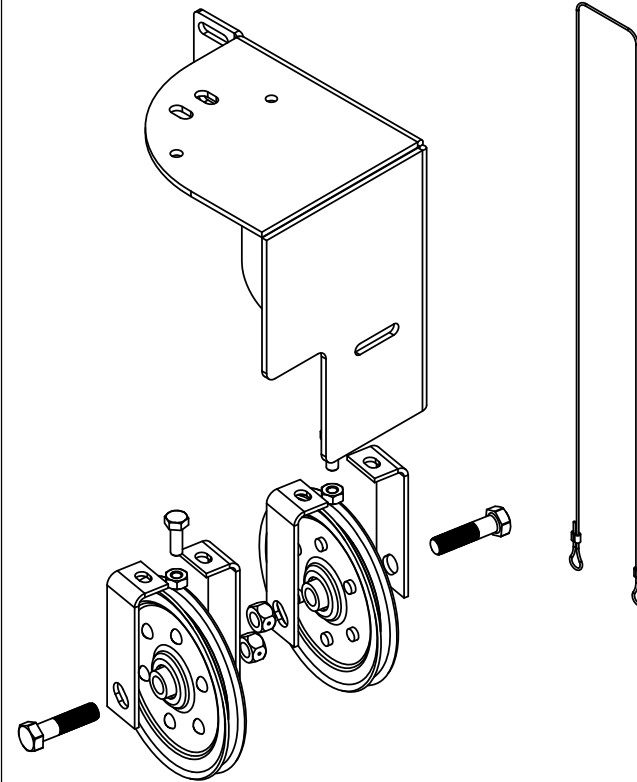
**ER-RA0928**  
Glass Door Latch  
Loquet de porte vitrée



**ER-RA0921**  
Left Pulley Support and cable  
Support de poulie gauche et câble



**ER-RA0942**  
Right Pulleys Support and cable  
Support de poulies droit et câble



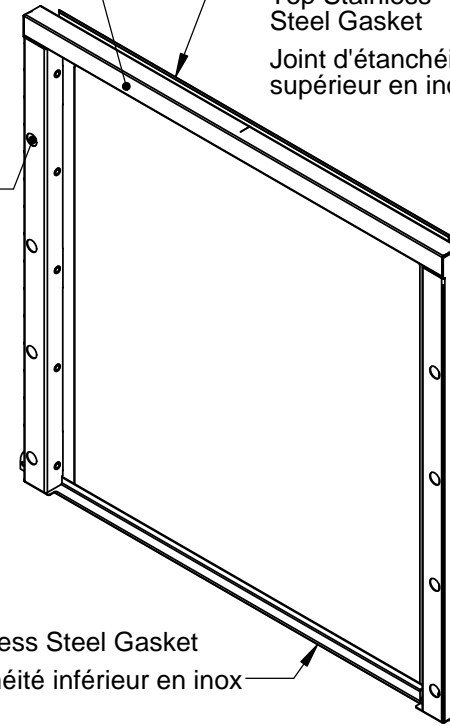
**ER-RA0911**  
Guillotine Door Frame  
Cadre de la porte guillotine

**ER-RA0941**  
Door Frame Top Cover  
Plaque de finition pour  
cadrage de porte

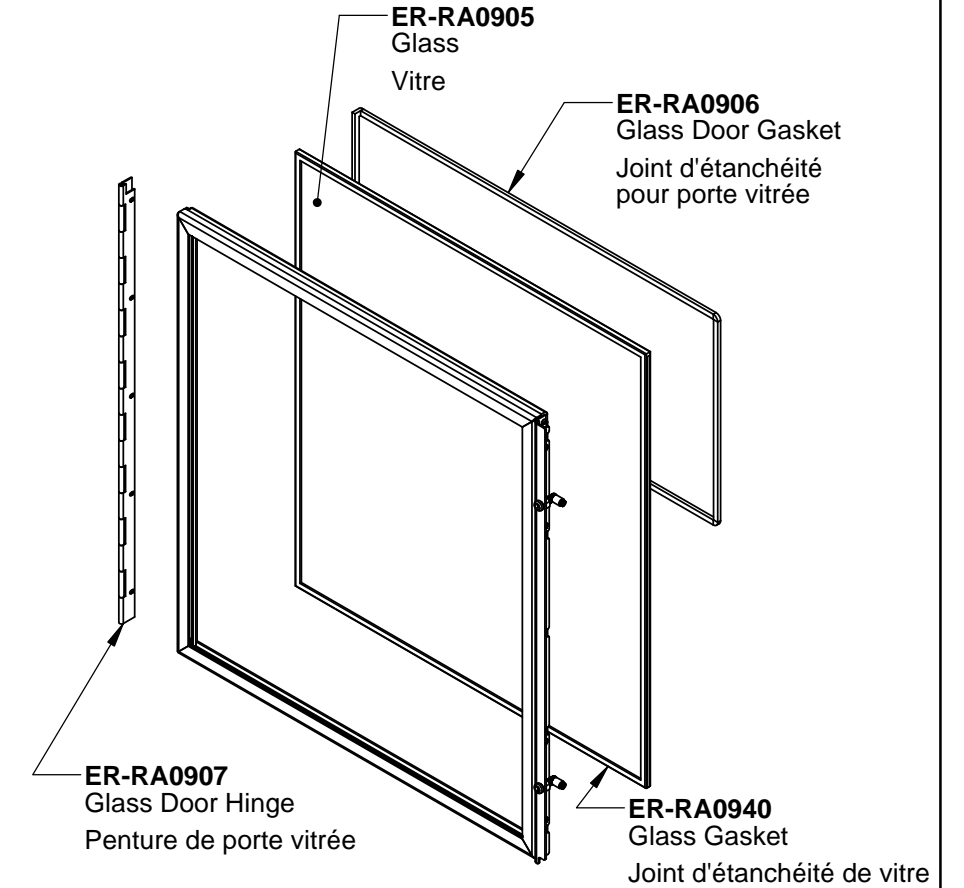
**ER-RA0920**  
Black Cap (4)  
Capuchon  
noir (4)

**ER-RA0910**  
Bottom Stainless Steel Gasket  
Joint d'étanchéité inférieur en inox

**ER-RA0909**  
Top Stainless  
Steel Gasket  
Joint d'étanchéité  
supérieur en inox

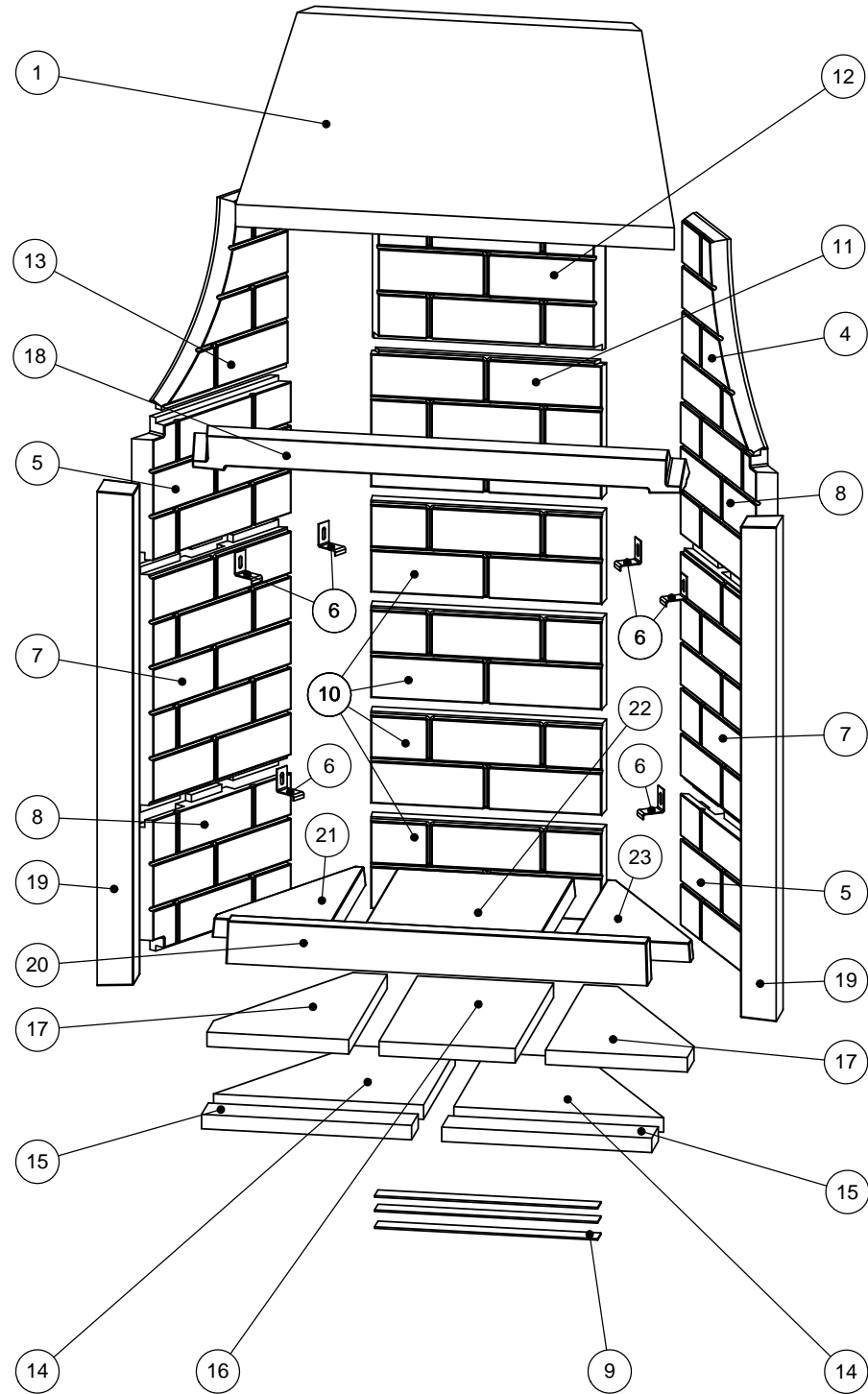


**ER-RA0929**  
Complete Glass Door  
Porte vitrée assemblée



#	Code	Qty/Qté
1	ER-RA1109	1
4	ER-RA1130	1
5	ER-RA1131	2
6	ER-RA1132	6
7	ER-RA1133	2
8	ER-RA1134	2
9	ER-RA1135	3
10	ER-RA1136	4
11	ER-RA1137	1
12	ER-RA1138	1
13	ER-RA1139	1
14	ER-RA1128	2
15	ER-RA1127	2
16	ER-RA1140	1
17	ER-RA1141	2
18	ER-RA1142	1
19	ER-RA1143	2
20	ER-RA1144	1
21	ER-RA1145	1
22	ER-RA1146	1
23	ER-RA1147	1

EO-RB1000B  
Refractory Bricks Assembly (Cement)  
Ensemble de pierres réfractaires (Ciment)



#	Code	Qty/Qté
1	ER-RA1109	1
3	ER-RA1122	1
4	ER-RA1121	1
5	ER-RA1120	1
6	ER-RA1119	1
7	ER-RA1118	1
8	ER-RA1124	1
9	ER-RA1123	1
10	ER-RA1103	1
11	ER-RA1107	1
12	ER-RA1108	1
13	ER-RA1128	2
14	ER-RA1127	2
15	ER-RA1102	1
16	ER-RA1126	2
17	ER-RA1125	1
18	ER-RA1151	2
19	ER-RA1150	2

EO-VP1000  
Refractory Bricks Assembly (Vermiculite)  
Ensemble de pierres réfractaires (Vermiculite)

