

EO-LLG-OUT Long Linear Outlet Grill

This optional grill is for the hot air outlet of the Renaissance Linear 50 Fireplace. It replaces the two outlet grills provided with the fireplace. If desired, a Long Linear Inlet Grill (EO-LLG-IN) is available to be installed below the fireplace as the air intake.

Long Linear Outlet Grill Specifications

Grill Width	52.5"	(1333 mm)
Grill Height	6"	(152 mm)
Minimum Ceiling Height required	9'	(2.7 m)
Minimum clearance from the top of the LLG-OUT grill to the ceiling	11"	(280 mm)
Minimum height from the top of the fireplace to the bottom of the LLG-OUT grill	26"	(660 mm)
Framing around the Hot Air Outlets	Non-Combustible	
Wall Surface around the Hot Air Outlets	Non-Combustible	
Minimum Width of non-combustible for framing and wall surface	68.5"	(1.74 m)
Minimum Height of non-combustible for framing and wall surface	22"	(559 mm)
Maximum Length of each Outlet Duct	15'	(4.57 m)

WARNING: ONLY USE GRILLS CERTIFIED BY RENAISSANCE FIREPLACES. SUBSTITUTING THE GRILLS PROVIDED WITH THE FIREPLACE OR FIREPLACE OPTIONS WILL RESULT IN LOSS OF WARRANTY AND POSE A FIRE HAZARD.

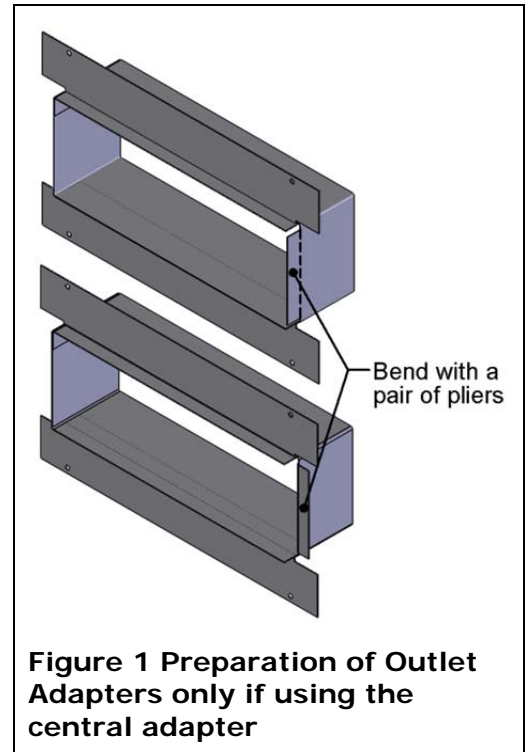
DO NOT BLOCK AIR FLOW IN FRONT OF THE INTAKE GRILLS. YOU MUST ALLOW FREE AIR MOVEMENT.

WARNING: THE LONG LINEAR GRILL IS ONLY PERMITTED TO BE INSTALLED ON THE WALL ABOVE THE DOOR OF THE FIREPLACE. IT IS NOT ALLOWED ON AN UPPER LEVEL OR BACK WALL.

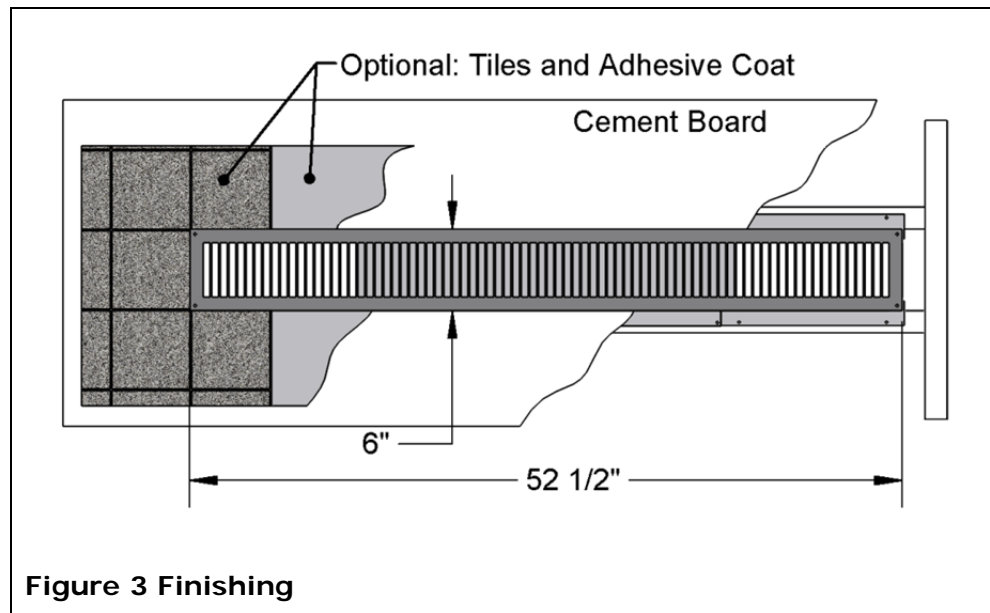
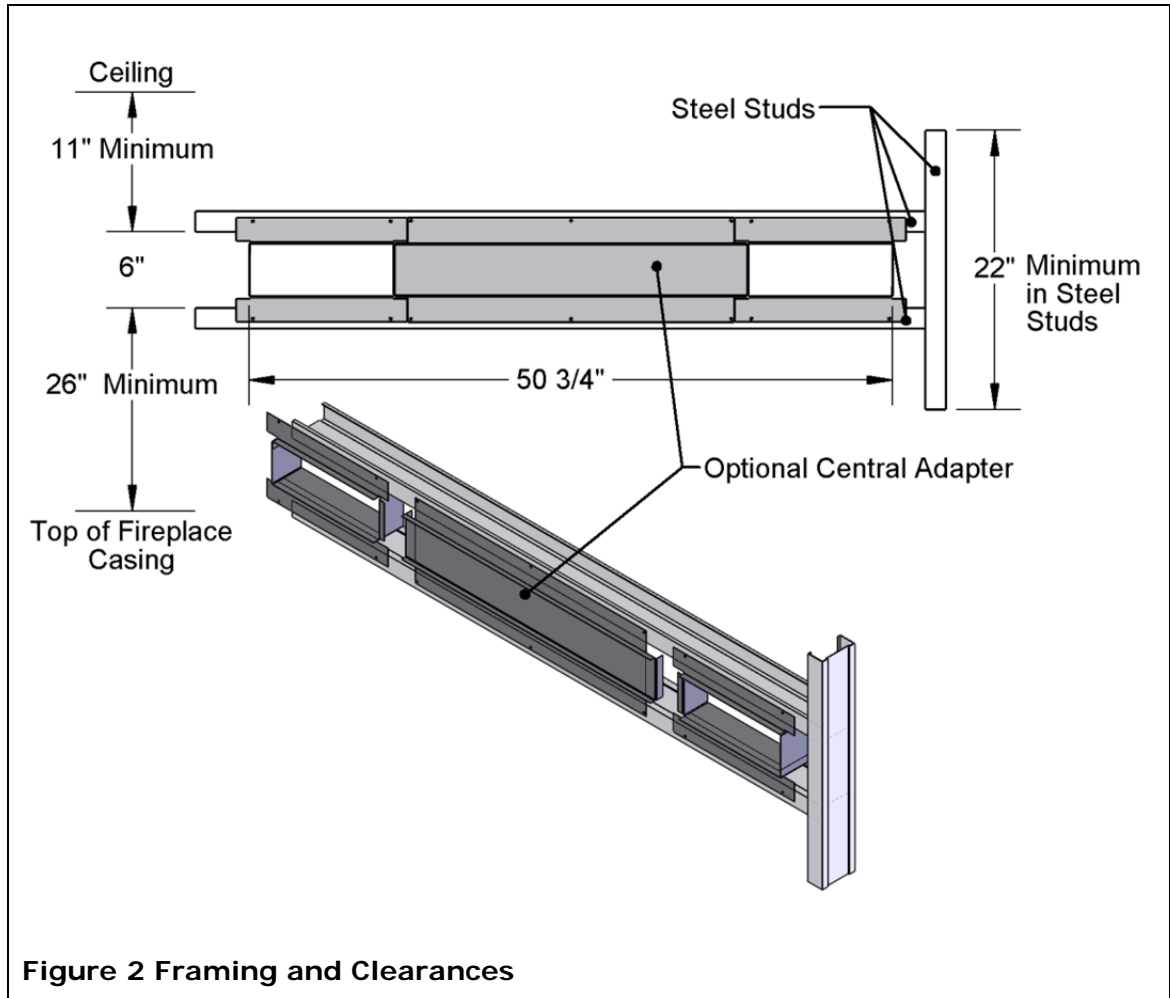
FRAMING OF THE LONG LINEAR OUTLET GRILL MUST BE NON-COMBUSTIBLE.

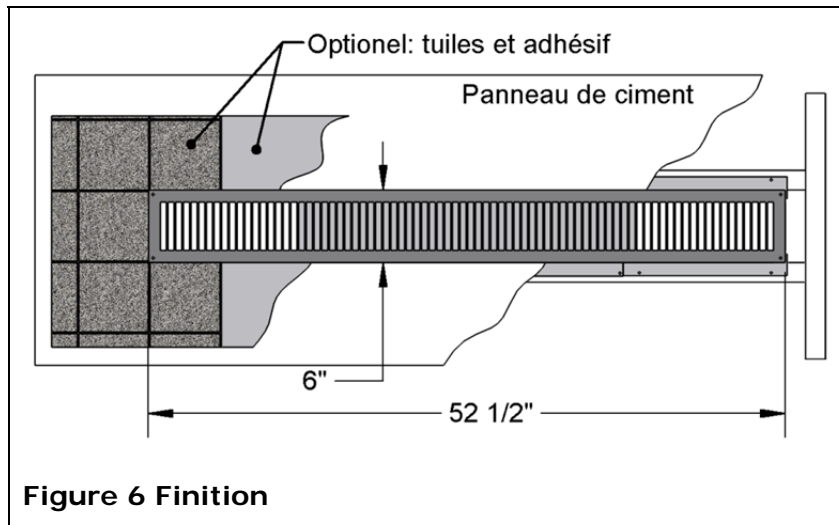
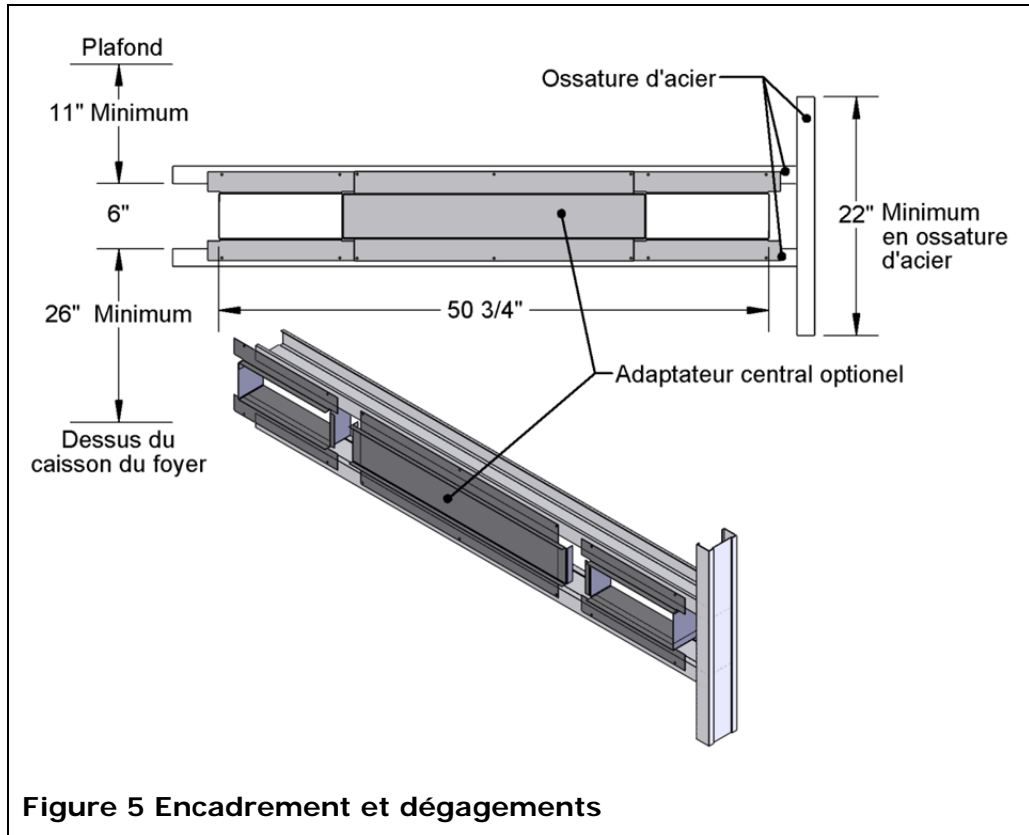
WALL SURFACE AROUND THE OUTLET GRILL MUST BE NON-COMBUSTIBLE

1. The two outlet adapters come pre-installed in the insulated flexible ducting supplied with the fireplace. Do not remove the outlet adapters from the flexible duct, and using pliers, bend the pre-notched tabs on the two outlet adapters 90° as shown in Figure 1.
2. Assemble the Long Linear Grill outlet adapter which consists of three parts: one central adapter and two outlet adapters, as shown in Figure 2. Position one of the outlet adapters on either side of the central adapter, overlapping the bent tabs with the central adapter so that they sit flush and appears as one long adapter. Screw the central adapter to the outlet adapters with the small screws provided.
3. For framing of the Long Linear Grill outlet adapter, use only steel studs. Start by only framing the bottom portion; otherwise it will be impossible to insert the adapters into the opening with the flex connected. Refer to Figure 2 for opening the dimensions and make sure to respect the clearances stated in the Table on page 1.

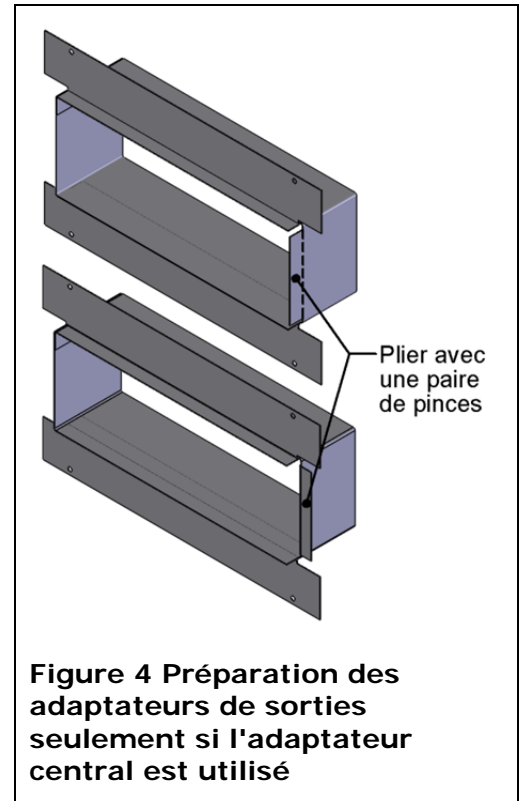


4. Screw the fully assembled outlet adapter to the partial framing. Then complete the framing by adding a steel stud above the adapter and screw the outlet adapter to the framing on the top and bottom.
5. Install the round end of the two flexible ducts onto the outlet starter on the top fireplace. If necessary, 5' duct extensions (EO-DUCT5) can be ordered separately. The insulated flexible duct needs to completely cover the outlet starter protruding above the fireplace. Using three of the self-tapping screws with three flat washers provided with the fireplace, screw through the insulated flexible duct to attach it to the outlet starter.
6. Cover the wall with cement board, butting up against the 1/2" edge of the outlet adapter that projects out from the opening.
7. The outlet grill can then be screwed, with the black screws provided, onto the cement board or the wall finishing can be applied first. See the example in Figure 3.
8. The Long Linear Outlet Grill is now ready for use.





1. Les deux adaptateurs de grilles de sorties sont déjà installés sur les conduits flexibles isolés fournis avec le foyer. Ne retirez pas les adaptateurs des conduits mais utilisez une paire de pinces afin de plier à 90° la patte pré-coupée sur chacun des adaptateurs de sortie tel que montré à la Figure 4.
2. Assemblez l'adaptateur pour la grille linéaire: les deux adaptateurs de sortie et l'adaptateur central tel que montré à la Figure 5. Il suffit de positionner les adaptateurs de sorties de chaque côté de l'adaptateur central en superposant les pattes pliées ensemble afin de former un adaptateur linéaire. Utilisez les petites vis fournies pour attacher les trois pièces ensemble.
3. L'encadrement doit être fait entièrement en ossature d'acier. Commencez par préparer le bas de l'encadrement uniquement car il serait impossible d'introduire l'adaptateur linéaire avec les conduits à travers un encadrement complet. Référez-vous aux dimensions indiquées à la Figure 5 et n'oubliez pas de respecter les dégagements spécifiés au Tableau ci-dessus.
4. Vissez l'adaptateur linéaire à l'encadrement partiel puis complétez l'encadrement. Assurez-vous que l'adaptateur linéaire est bien vissé à l'ensemble de l'ossature en acier.
5. Installez l'extrémité ronde de chaque conduit flexible isolé (fournis avec le foyer) sur chaque amorce de sortie. Si nécessaire, des extensions de 5' de conduits flexibles isolés (EO-DUCT5) peuvent être commandées séparément. Le conduit flexible isolé doit complètement couvrir la partie de l'amorce de sortie qui dépasse au-dessus du foyer. Utilisez trois des vis autotaraudeuses avec trois rondelles plates fournies avec le foyer pour visser à travers le conduit flexible isolé afin de le fixer à l'amorce de sortie.
6. Recouvrez le mur de panneau de ciment en s'accotant directement contre le rebord de 1/2" sur l'adaptateur linéaire.
7. La grille peut être directement vissée, avec les vis noires fournies au panneau de ciment ou la finition du mu peut être faite avant. Voir l'exemple dans la Figure 6.
8. La longue grille linéaire de sortie est maintenant fonctionnelle.



EO-LLG-OUT

Grille linéaire longue (sortie d'air)

Cette option est pour la sortie d'air chaud du foyer Renaissance Linéaire 50. Cette grille de sortie remplace les deux grilles de sorties fournies avec le foyer. Si désiré, vous pouvez aussi commander la longue grille linéaire pour l'entrée d'air ambiant (EO-LLG-IN) qui s'installe sous le foyer.

Caractéristiques techniques de la longue grille linéaire de sortie

Largeur de la grille	52.5" (1333 mm)
Hauteur de la grille	6" (152 mm)
Hauteur minimale requise de plafond	9' (2.7 m)
Dégagement minimal entre le haut de la grille LLG-OUT et le plafond	11" (280 mm)
Hauteur minimale entre le dessus du foyer et le bas de la grille LLG-OUT	26" (660 mm)
Encadrement autour des sorties d'air chaud	incombustible
Surface du mur autour des sorties d'air chaud	incombustible
Largeur minimale en matériaux non combustibles pour l'encadrement et la surface du mur	68.5" (1.74 m)
Hauteur minimale en matériaux non combustibles pour l'encadrement et la surface du mur	22" (559 mm)
Longueur maximale de chaque conduit de sortie	15' (4.57 m)

MISE EN GARDE : N'UTILISER QUE DES GRILLES CERTIFIÉES DE FOYERS RENAISSANCE. LE REMPLACEMENT DES GRILLES FOURNIES AVEC LE FOYER OU LES OPTIONS DE CE FOYER ENTRAÎNERA L'ANNULATION DE LA GARANTIE ET PRÉSENTERA UN RISQUE D'INCENDIE.

NE PAS OBSTRUER LA CIRCULATION D'AIR À L'AVANT DES ENTRÉES D'AIR. VOUS DEVEZ PERMETTRE UNE LIBRE CIRCULATION DE L'AIR.

MISE EN GARDE: L'INSTALLATION DE LA LONGUE GRILLE LINÉAIRE DE SORTIE EST SEULEMENT PERMISE SUR LE MUR AU-DESSUS DE LA PORTE DU FOYER. IL EST INTERDIT DE L'INSTALLER SUR UN ÉTAGE SUPÉRIEUR OU SUR UN MUR ARRIÈRE.

L'ENCADREMENT AUTOUR DE LA GRILLE DE SORTIE DOIT ÊTRE EN MATÉRIAUX INCOMBUSTIBLES.

LA SURFACE DU MUR AUTOUR DE LA GRILLE DE SORTIE DOIT ÊTRE EN MATÉRIAUX INCOMBUSTIBLES.