



XM-ØEAS

Adjustable Stud Support for round or square support of Excel chimney

The Adjustable Stud Support allows you to install a round or square support (XM-ØERDS, XM-ØES & XM-ØESS) without using wood framing. The maximum support capacity is 30 feet of chimney. The maximum joist spacing is 24+center to center.

1. Cut a hole in the floor or ceiling where the chimney will pass as per the dimensions in the Table 1.
2. Screw the two adjustable angle brackets to the floor or ceiling joist using 2-#8 x 1 ½+or larger wood screws (not provided) per side. Position each angle so the vertical face will be next to the support (see Figure 1). Make sure the distance between the two brackets is as shown in the Table 1.

For a square support (XM-ØESS)

- 3a. Push the support into the framed hole from below. The support must protrude at least 3+below the finished ceiling. Screw the support to the vertical face of both angle brackets using a minimum of 4 self-tapping screws (provided) per bracket as shown in Figure 1.

For a round support (XM-ØERDS or XM-ØES)

- 3b. Screw the two cross angle brackets on top of the adjustable angle brackets using one of the self-tapping screws (provided) per corner. Make sure the square opening of the adjustable stud support is as shown in the Table 1. Following the round support instructions, install the support collar in a suitable location on the outside of the round support and attach the assembly to the adjustable stud support using a minimum of two self-tapping screws (provided) as shown in Figure 2.
4. Place the Finish Collar around the support and fasten it to the ceiling using the two black screws provided with the round or square support.
5. Continue the chimney installation as described in the Excel installation instructions.

Figures 3 and 4 show alternative installations of the adjustable stud support.

If you are doing an installation where you don't have access to the attic, you can install the adjustable studs from below as shown in Figure 3. You will need to screw the support box to the adjustable studs from inside the box.

If you have access to the attic, you can install the adjustable studs to the support box first and then drop the assembly over the ceiling joists as shown in Figure 4. Screw the adjustable angle brackets to the joist using #8 x 1 ½+or larger wood screws (not provided). **The maximum support capacity is reduced to 25 feet of chimney for this configuration.**



XM-ØEAS

Solive télescopique pour support rond ou carré de cheminée Excel

L'utilisation de la solive télescopique vous permet d'installer un support rond ou carré (XM-ØERDS, XM-ØES et XM-ØESS) sans l'utilisation d'un cadrage en bois. Le poids maximal supporté par la solive télescopique est de 30 pieds de cheminée. L'écartement entre les solives du plancher ou du toit ne doit pas dépasser 24+de centre à centre.

1. À l'endroit où la cheminée doit passer, découpez une ouverture au plancher ou au plafond selon les dimensions de la Table 1.
2. Vissez les deux équerres ajustables sur les solives du plancher ou du toit en utilisant deux vis à bois #8 x 1 ½+(non fournies) par côté. Positionnez chaque équerre ajustable de telle sorte que la face verticale doit être à plat sur le support (voir Figure 1). Assurez-vous que l'écartement des deux équerres ajustables corresponde aux mesures de la Table 1.

Pour un support carré (XM-ØESS)

- 3a. Poussez le support à travers l'ouverture préparée par le dessous. Le support doit dépasser d'au moins 3+ en dessous du plafond fini. Vissez le support sur les faces verticales des équerres ajustables en utilisant un minimum de quatre vis auto-taraudeuses (fournies) par équerre tel que montré à la Figure 1.

Pour un support rond (XM-ØERDS ou XM-ØES)

- 3b. Vissez les deux équerres transversales sur le dessus des équerres ajustables en utilisant une vis auto-taraudeuse (fournie) par coin. Assurez-vous que l'ouverture intérieure entre les équerres corresponde aux mesures de la Table 1. En suivant les instructions d'installation du support rond, installez le collet de soutien sur l'extérieur du support rond et attachez l'ensemble sur la solive télescopique en utilisant un minimum de deux vis auto-taraudeuses (fournies) tel que montré à la Figure 2.
4. Placez le collet de finition autour du support et vissez-le sur le plafond en utilisant les deux vis noires fournies avec le support rond ou carré.
5. Continuez l'installation de la cheminée selon les instructions du manuel d'installation Excel.

Les Figures 3 et 4 montrent différentes variations d'installation de la solive télescopique.

Si vous faites une installation à un endroit où vous n'avez pas accès à l'entretoit, vous pouvez installer la solive télescopique par en dessous tel que montré à la Figure 3. Vous devrez alors visser la boîte du support sur la solive télescopique par l'intérieur de la boîte.

Si vous avez accès à l'entretoit, vous pouvez fixer en premier la solive ajustable au support et ensuite descendre l'assemblage entre les solives du plancher tel que montré à la Figure 4. Vissez les équerres ajustables sur les solives en utilisant des vis à bois de dimension #8 x 1 ½+ou plus (non fournies). **La capacité du support est réduite à 25 pieds de cheminée dans cette configuration.**

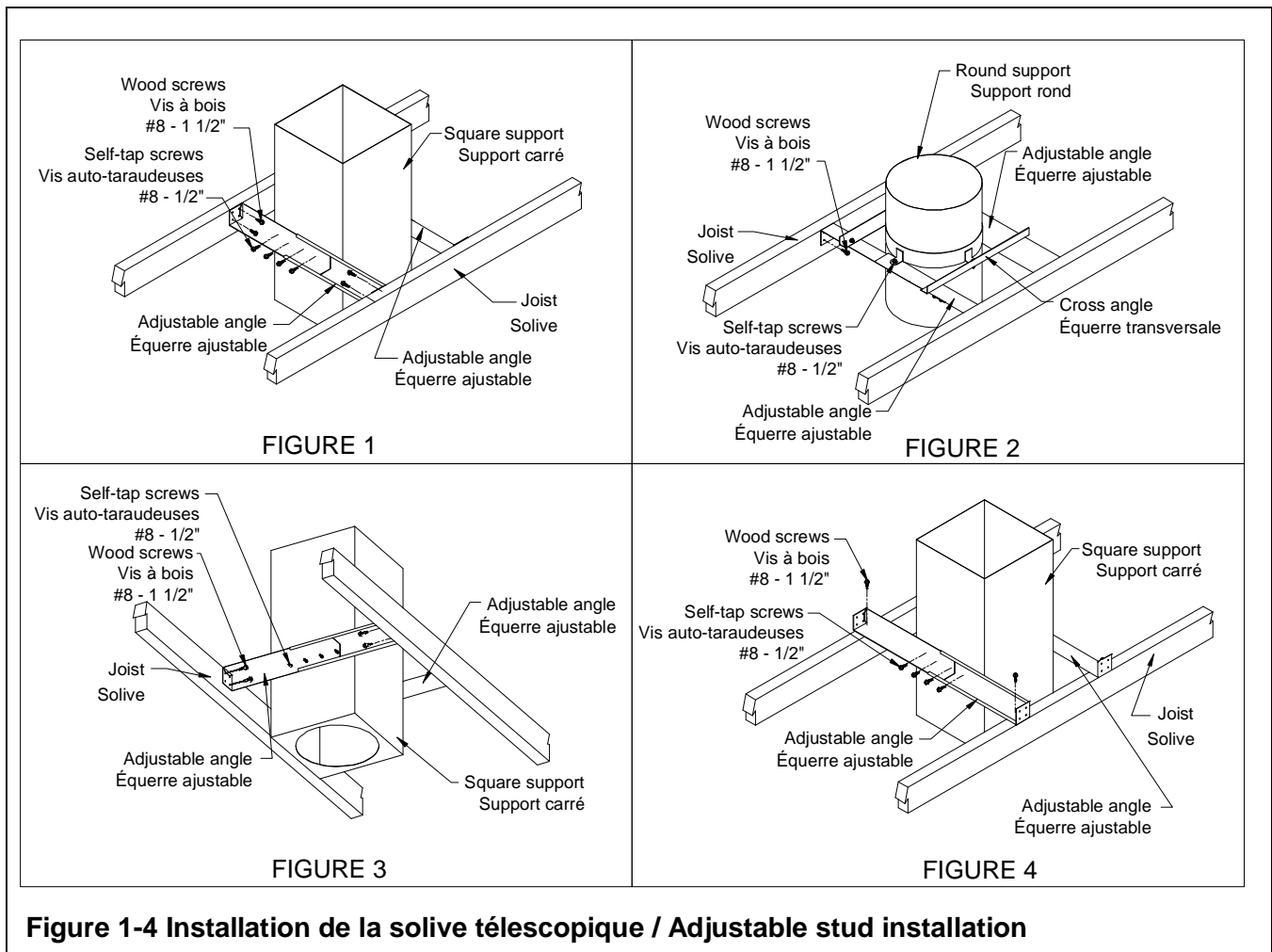


Figure 1-4 Installation de la solive télescopique / Adjustable stud installation

Table 1 Ouverture brute requise / Rough opening required

	Ouverture brute requise Rough opening required			
	5" Ø	6" Ø	7" Ø	8" Ø
Support rond / Round support (ERDS & ES)	10" x 10"	10" x 10"	11" x 11"	12" x 12"
Support carré / Square support (ESS)	N/D	10" x 10"	11" x 11"	12" x 12"

Liste de contrôle / Check List:

- 2 Équerres ajustables / Adjustable angle brackets (980002)
- 2 Équerres transversales / Cross angle brackets (54.EAS.01.X)
- 2 Sacs contenant 4 vis auto-taraudeuses #8-1/2" (901009)
Bags containing 4 self-tapping screws

Notice d'installation et liste de contrôle / Instructions and check list

