



ICC Compagnie de cheminée industrielles Inc.  
ST-JÉRÔME, QUÉBEC, CANADA, J7Y 4B7  
TÉL: (450) 565-6336 • FAX: (450)565-6519

## INSTRUCTIONS D'INSTALLATION ET D'UTILISATION

# APD2

### Adaptateur avec registre pour cheminée de maçonnerie.

(Pour les cheminées EXCEL de 6", 7" et 8" de diamètre et RIS de 10" à 24" de diamètre)

L'adaptateur avec registre est fabriqué d'acier inoxydable qui permet une transition entre un foyer de maçonnerie à une cheminée métallique EXCEL ou RIS. Lorsque vous barrer le registre en position fermer, vous obstruez complètement la cheminée.

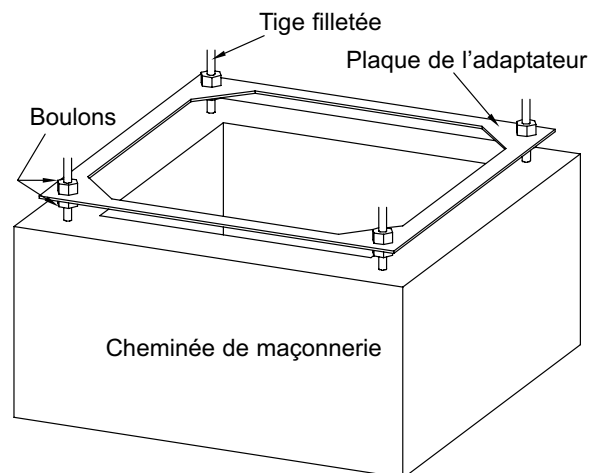
**Pour fermée le registre :** Tirez la poignée de 1/4", tournez la à 90° dans le même sens que les aiguilles d'une montre et ensuite poussez dessus pour la barrer en position fermer.

**Pour ouvrir le registre :** Tirez la poignée de 1/4", tournez la à 90° dans le sens inverse des aiguilles d'une montre et ensuite poussez dessus pour la barrer en position ouvert.

**IMPORTANT : NE PAS FERMER LE REGISTRE LORSQUE VOUS UTILISEZ VOTRE FOYER. VOUS RISQUEZ DE FAIRE REFOULER LA FUMÉE DANS LA PIÈCE, ET DONC D'ÊTRE INTOXIQUÉ PAR LES GAZ DE COMBUSTION.**

### Étapes d'installation

1. Installez quatre tiges filetées de 5/16" sur la plaque de l'adaptateur (APD-1) à l'aide de 8 boulons. Pour chacune des tiges filetées, installez un boulon sous la plaque et un autre sur le dessus de la plaque. Une fois que le ciment sera sec, assurez-vous que la plaque soit au niveau et qu'elle dépasse d'au moins 3/4" au-dessus de la surface de maçonnerie. Cela vas permettre de créer un lien solide entre le foyer existant ou la cheminée. Nous recommandons une épaisseur minimum de 1" de ciment au-dessus de la plaque de l'adaptateur, plus 3/4" d'épaisseur en-dessous.



Assurez vous que les tiges filetées soient assez longues pour fixer la plaque du registre une fois que le ciment sera versé.

2. Coulez du ciment sur le dessus de la plaque de l'adaptateur. Assurez-vous que la plaque reste de niveau, et qu'elle soit bien centrée par rapport à la cheminée jusqu'à ce que le ciment soit sec.

3. Une fois le ciment sec, vous pourrez installer le registre. Pour commencer, placez la feuille d'isolant fourni par-dessus les tiges filetées qui dépassent en vous assurant que l'ouverture de l'isolant soit bien centré. Installez le registre sur les tiges filetées et par-dessus la feuille d'isolant avec la tige de contrôle dans la direction où vous allez en faire usage. Serrez les boulons pour fixer le registre en place. Assurez-vous que les boulons soient bien serrés afin que la feuille d'isolant soit fortement compressée.

4. Construisez votre mur de maçonnerie jusqu'à ce que vous atteigniez la tige de contrôle du registre. Introduisez le loquet sur la tige jusqu'à ce que la plaque du loquet touche au mur de maçonnerie. La partie plate souder au loquet doit pointer vers le bas. Pour faciliter son installation, positionnez le loquet dans un joint de brique ou de pierre.

5. La tige de contrôle est assez longue pour s'adapter à tous les types de murs, mais elle devra être coupée à la bonne longueur pour que le mécanisme fonctionne. Poussez la tige de contrôle au maximum afin qu'elle touche le conduit intérieur. A l'aide d'une scie à métaux, coupez la tige afin qu'elle dépasse de 7/8" la plaque du loquet.

6. Installez la poignée sur la tige de manière à ce que la clef pénètre dans la fente du loquet. Fixez la poignée avec l'aide d'une clé Allen de 1/8". Il vous sera plus facile de fixer la poignée si vous poussez manuellement le registre en position fermé pendant que vous serrez.

