



TM-ØHTS

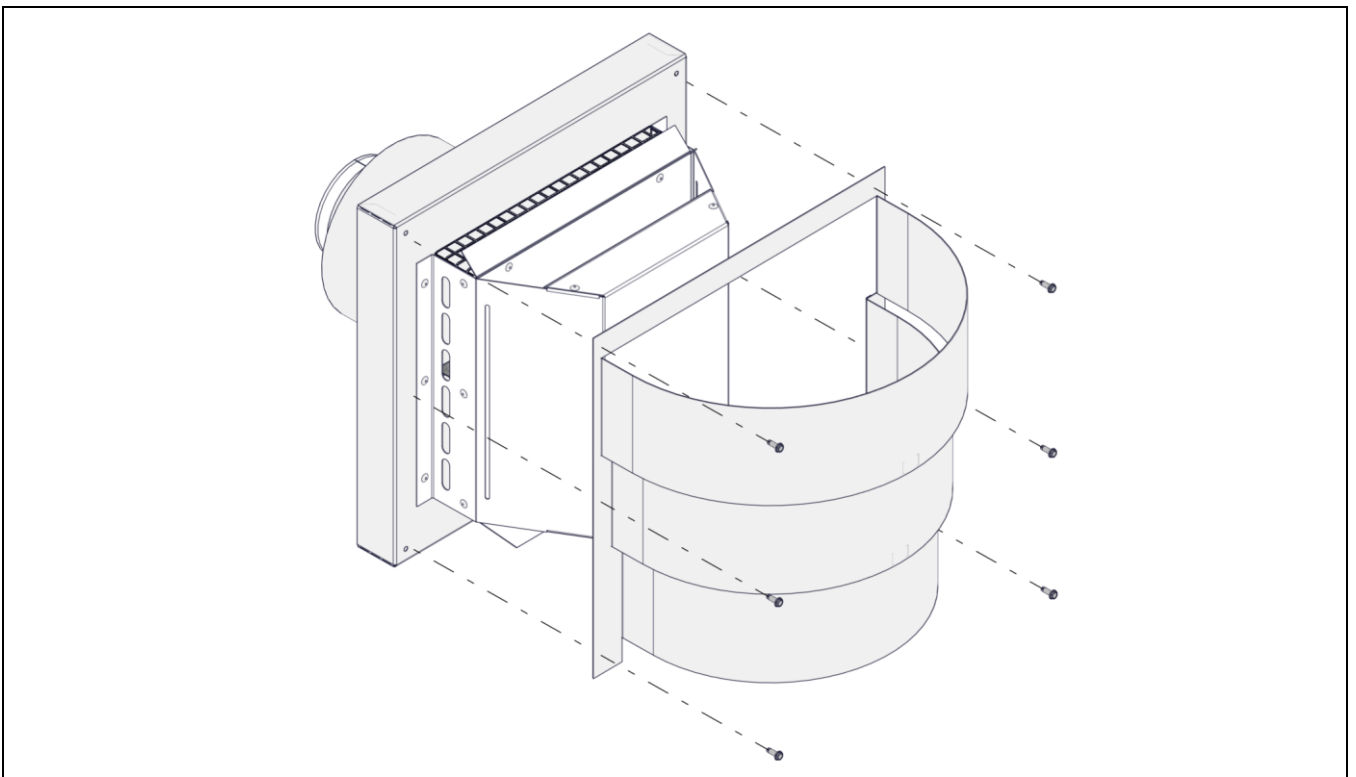
Pare-vent / Écran thermique pour chapeau horizontal EXCELDirect

Le HTS est conçu pour les améliorer la performance du chapeau horizontal (TM-ØHT) dans les situations de grands vents, et aider à réduire l'accumulation de chaleur à l'extérieur immédiat du chapeau. Le HTS est requis par certains fabricants d'appareils utilisant un événement direct.

Le HTS est fabriqué d'acier galvanne et peut être peint avec une peinture haute température si on désire une finition décorative.

INSTALLATION

1. Alignez les bords extérieurs du HTS avec les bords extérieurs du chapeau horizontal.
2. Fixez le HTS au chapeau à l'aide des vis fournies.



#	Description	Qty Qté	✓
1	HTS Wind and Heat Shield <i>HTS Pare-Vent et Écran Thermique</i>	1	
2	Bag containing 3 Sac avec 3 vis ¼" - #8 x ½", Hex (901009)	2	

INITIALS / INITIALES