



PM-ØPWTE

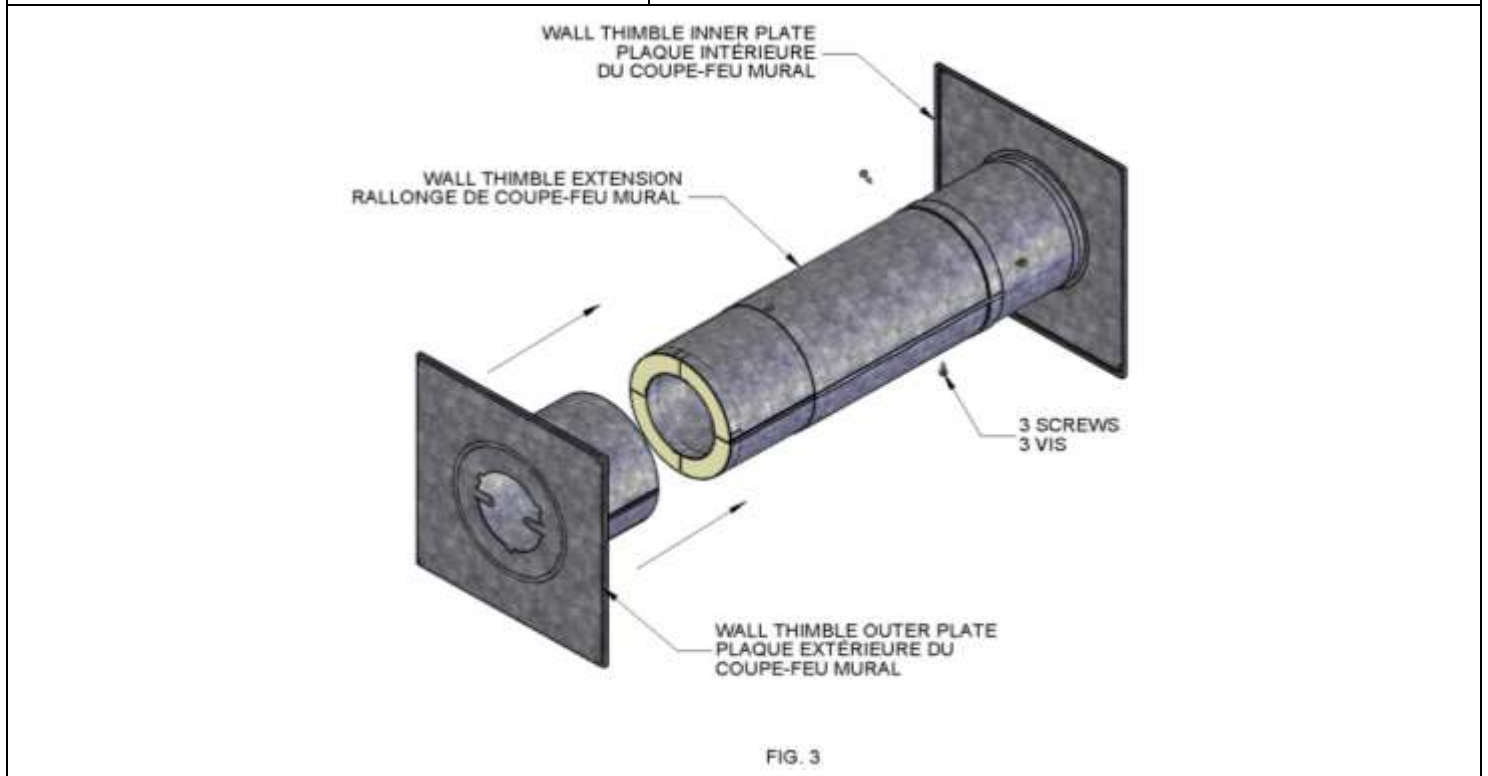
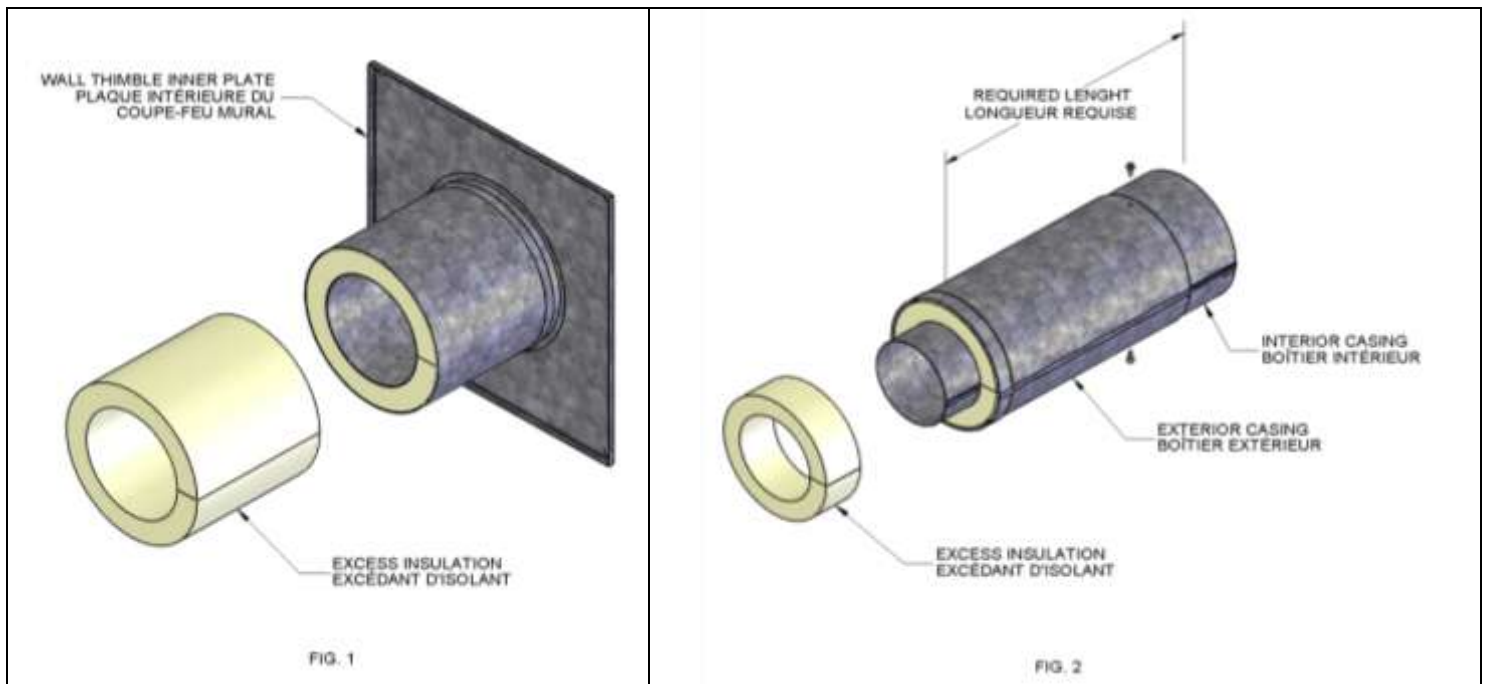
Rallonge de coupe-feu mural pour EXCELPellet

Afin de prolonger le coupe-feu mural isolé, vous aurez besoin du coupe-feu isolé (ØPWT) ainsi que de la rallonge de coupe-feu mural (ØPWTE).

- ◆ NOTE: Mesurez l'épaisseur de la paroi. Si l'épaisseur de la paroi est entre 10 ½ et 20 ¾ vous devrez utiliser la rallonge de coupe-feu mural. Si la mesure se situe entre 10 ½ pouces et moins vous n'avez pas besoin de la rallonge.
- ◆ NOTE: Avant de commencer, coupez et formez le trou dans le mur. Voir les instructions d'EXCELPellet pour les dimensions.

INSTALLATION

1. Commencez par retirer le coupe-feu mural (PM-ØPWT) de sa boîte en ouvrant les deux sections. Mettre la section non isolées de côté pour l'instant. S'assurer que l'isolation est poussée étroitement dans la moitié du coupe-feu qui maintient l'isolation en place. Coupez l'excédant d'isolant comme le montre la figure 1.
2. Ajustez la rallonge à la longueur requise. Afin de déterminer la longueur nécessaire de la rallonge, vous n'avez qu'à mesurer l'épaisseur totale de la paroi murale et soustraire 6 ¾ ". Ajustez la rallonge à la longueur appropriée en retirant les deux vis et en poussant le boîtier extérieur par-dessus le boîtier intérieur. Une fois ajustée à la bonne longueur, vissez les deux boîtiers ensemble et coupez l'excédent d'isolant (figure 2). Si la longueur requise est de moins de 15 ¾ pouces, vous devrez pousser le boîtier extérieur, passer l'extrémité du boîtier intérieur puis tailler le boîtier extérieur égal au boîtier intérieur.
3. Insérez la portion légèrement élargie de la rallonge de coupe-feu mural par-dessus la partie noire du coupe-feu mural isolé (figure 3). Vissez la rallonge en place à l'aide des vis fournies (3 minimum).
4. Poursuivre l'installation du coupe-feu mural selon les instructions d'installation pour l'EXCELPellet.



Liste de contrôle :

- 1 Rallonge de coupe-feu mural
- 1 sac avec 3 vis
- Notice d'installation et liste de contrôle