

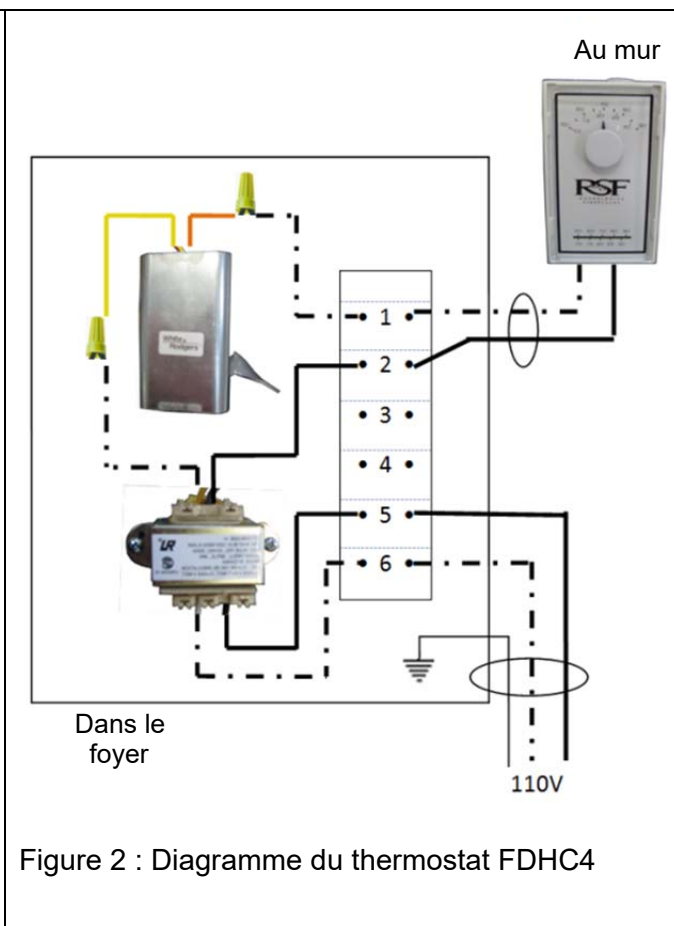
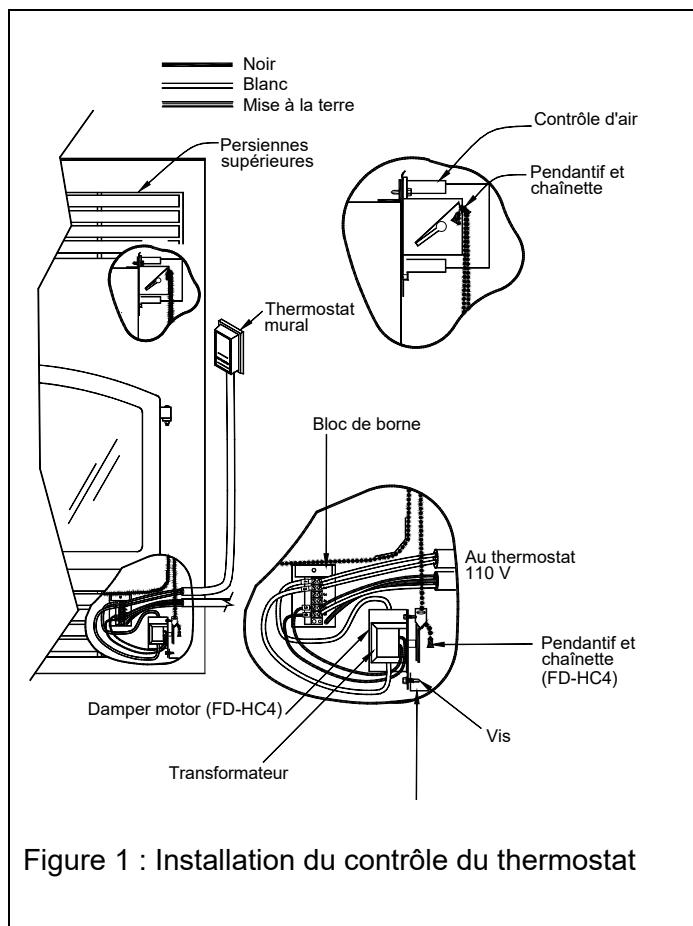
Cette option permet de régler la température par l'entremise d'un thermostat électrique mural.

**REMARQUE :** Nous recommandons fortement d'installer cette option lors de la construction de l'encadrement afin que le câblage puisse facilement être dissimulé.

1. Enlevez les persiennes du haut et du bas.
2. En passant par l'ouverture de la persienne supérieure, enfiler la chaîne fournie par le trou supplémentaire de la commande de tirage. Fixez un pendentif à son extrémité tout comme sur la chaînette déjà installée. Laissez la chaînette descendre du même côté du bouclier thermique que la chaînette déjà en place.

**REMARQUE :** Pour le foyer Onyx et Focus 320, il faut retirer la boîte de montage du bornier avant de poursuivre. Elle est maintenue en place avec une vis. Le boîtier doit être laissé dans la boîte à feu à l'écart du moteur.

3. Par l'ouverture de la persienne inférieure, fixez la chaînette sur le levier du moteur de registre avec un autre pendentif. Poussez le pendentif fermement dans l'orifice du levier de façon à ce qu'il ne bouge pas. Posez ensuite les commandes sur le support avec les deux vis fournies. La chaînette n'est pas tendue à ce moment.
4. Retournez au niveau de la persienne supérieure pour effectuer l'ajustement final de la chaînette sur le levier de commande de tirage. Assurez-vous que la chaînette est tendue et que le registre demeure fermé. Lorsque le moteur de registre est mis en marche, le registre doit s'ouvrir complètement. Déplacez le pendentif au nouvel emplacement de la chaînette, puis verrouillez la chaînette à cette position.
5. Raccordez le thermostat comme indiqué à la figure 2 avec un fil 20/2. Assurez-vous que le thermostat mural est suffisamment éloigné du rayonnement direct du foyer (à au moins 10 pieds du foyer), mais dans la même pièce que le foyer. Nous vous recommandons d'installer le thermostat sur un mur intérieur.



## LISTE DE CONTRÔLE :

- L'ensemble transformateur et moteur (944003)
- Thermostat mural (945002)

### Dans un sac :

- 3' chaîne à bille (979006)
  - 4 pendentifs détachables (979008)
  - 4 connecteurs en fourchette (942006)
  - 2 vis (901010)
- Notice d'installation et liste de contrôle

INITIALES