

Le tiroir à cendres est disponible pour les foyers Opel2 avec persienne inférieure seulement. Une fois le tiroir à cendres installé, vous pourrez alors retirer le bouchon de la boîte à feu et balayer les cendres dans l'orifice central afin qu'elles tombent dans le tiroir à cendres. Lorsque le tiroir à cendres est plein, il suffit d'ouvrir la persienne inférieure pour le retirer et vous débarrasser des cendres de façon appropriée.

INSTALLATION

Le tiroir à cendres s'installe en dessous de la boîte à feu.

1. Ouvrez la persienne inférieure.
2. Enlevez la pierre ronde centrale. Cette pierre n'est plus nécessaire avec le tiroir à cendres.
3. Enlevez le boulon et l'écrou qui retiennent les plaques au centre du foyer. Assurez-vous de tenir fermement l'écrou pour dévisser le boulon car c'est un écrou barré. Enlevez les deux plaques, le boulon et l'écrou. Ceux-ci ne sont plus nécessaires avec le tiroir à cendres.
4. Glissez le support de tiroir à cendres (13.AP.07.P) sur les deux guides en dessous de la boîte à feu (voir Figure 1).
5. En utilisant la vis auto-taraudeuse fournie, vissez à travers le trou pré-percé du support de tiroir à cendres pour le fixer au guide arrière (voir Figure 1).
6. Glissez le tiroir à cendres (1.13.AP.02.P) sur le support du tiroir à cendres.
7. Installez le bouchon du tiroir à cendres (1.13.#AP.01.CP) sur le trou au centre de la boîte à feu.
8. Fermez la persienne inférieure et vous êtes maintenant prêt à utiliser votre foyer avec le tiroir à cendres.

❖ MISE EN GARDE: ASSUREZ-VOUS QUE VOTRE TIROIR À CENDRES AINSI QUE LE BOUCHON SOIENT TOUJOURS EN PLACE AVANT D'ALLUMER UN FEU.

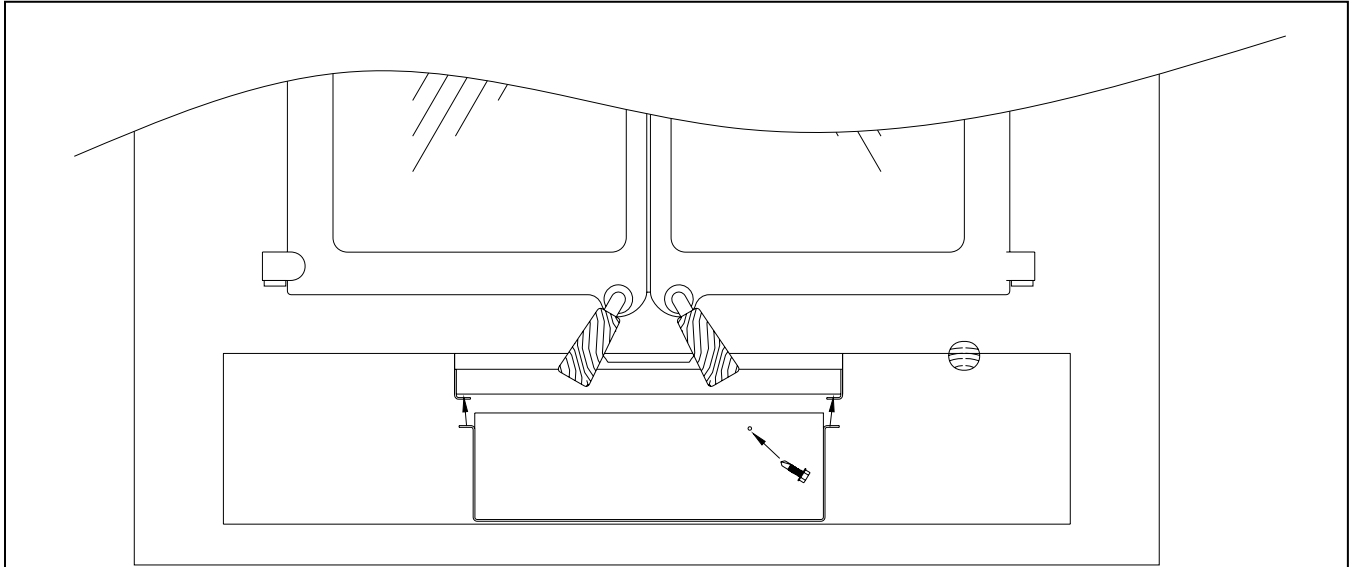


Figure 1 Installation du support pour le tiroir à cendres / Ash pan support installation

Liste de contrôle / Check List:

- 1 Support de tiroir à cendres / Ash pan support (13.AP.07.P)
- 1 Tiroir à cendres / Ash pan (1.13.AP.02.P)
- 1 Bouchon pour le tiroir à cendres / Ash pan plug (1.13.#AP.01.CP)
- 1 Sac contenant 1 vis auto-taraudeuse #8 x 1/2" (901009)
Bag containing 1 self-tapping screw
- Notice d'installation et liste de contrôle / Instructions and check list



**INITIALES
INITIALS**