

EO-SG Square Grills for 8' Ceiling

These grills are required for installation of a Renaissance Linear 50 Fireplace that is installed in a room with a ceiling that is between 8' and 9' high. The square grills provided with this option will replace the rectangular hot air outlet grills provided with the Renaissance Linear 50 Fireplace.

Square Grill Specifications

Square Grill Width and Height	13" (330 mm)
Minimum Ceiling Height required: Measured from the bottom of the bottom standoff to the lowest point of the ceiling above the fireplace. Applies both to the inside and outside of the fireplace enclosure.	8' (2.44 m)
Minimum clearance from the top of the SG grill adapter to the ceiling	6" (152 mm)
Minimum height from the top of the fireplace to the bottom of the SG grill adapter	12" (305 mm)
Framing around the SG Hot Air Outlets	Non-Combustible
Wall Surface around the SG Hot Air Outlets	Combustible or Non-Combustible
Minimum Width of non-combustible framing: centered on the SG grill adapter	24" (610 mm)
Minimum Height of non-combustible framing: centered on the SG grill adapter	24" (610 mm)
Maximum Length of each Outlet Duct	15' (4.57 m)

WARNING: ONLY USE GRILLS CERTIFIED BY RENAISSANCE FIREPLACES. SUBSTITUTING THE GRILLS PROVIDED WITH THE FIREPLACE OR FIREPLACE OPTIONS WILL RESULT IN LOSS OF WARRANTY AND POSE A FIRE HAZARD.

DO NOT BLOCK AIR FLOW IN FRONT OF THE INTAKE GRILLS. YOU MUST ALLOW FREE AIR MOVEMENT.

WARNING: THE TWO HRS AIR INTAKES ARE STILL REQUIRED. FOLLOW INSTALLATION INSTRUCTIONS PROVIDED WITH THE LINEAR 50 FIREPLACE, ONLY SUBSTITUTING THE AIR OUTLET GRILLS PROVIDED WITH THE FIREPLACE FOR THE SQUARE GRILLS FOR 8' CEILING.

FRAMING OF THE SQUARE GRILLS FOR 8' CEILING MUST BE NON-COMBUSTIBLE.

1. Locate the two 10" diameter flexible ducts provided with the Linear 50 Fireplace. Cut off the rectangular portion of the duct so that the round adapters provided with the 8' ceiling kit will fit (see Figure 1).
2. The outlet grill adapter is designed to be installed underneath the gypsum board in the wall, directly onto the steel stud framing (see Figure 3 and Figure 4).

For an installation on an unfinished wall: identify the outlet's desired location and frame with **steel studs** a 11" x 11" hole to accept the square outlet adapter at that location.

For an installation on a finished wall: identify the desired outlet location, cut a 12" x 12" hole in the gypsum board and frame with **steel studs** the opening to 11" x 11" to accept the square outlet adapter at that location.

In both cases, leave the outlet grill adapter close to the framed hole.

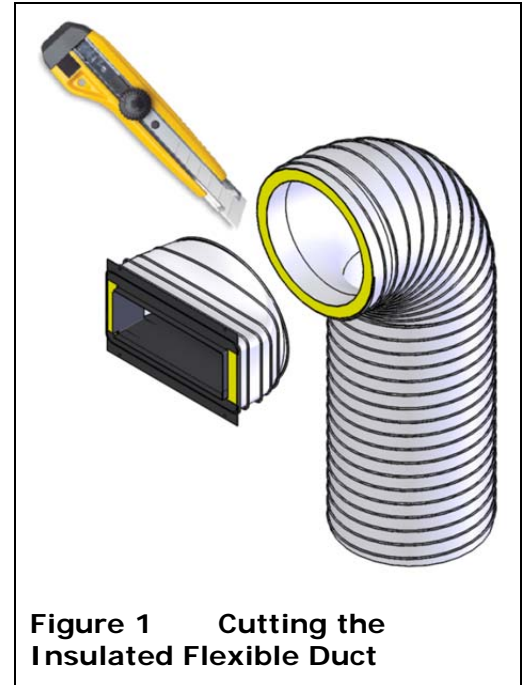


Figure 1 Cutting the Insulated Flexible Duct

3. Install the insulated flexible duct onto the outlet starter (see Figure 2). The outlet starter has been installed on the fireplace at the factory. The insulated flexible duct needs to completely cover the part of the outlet starter that extends above the fireplace. Using three of the self-tapping screws with three flat washers provided with the fireplace, screw through the insulated flexible duct to attach it to the outlet starter.
4. Extend the insulated flexible duct as desired using up to two additional 5' extensions if necessary (EO-DUCT). You may need some perforated steel strapping (plumber's strapping) to support the duct if it runs horizontally – never perfectly horizontal, keep a slope of at least 1" for every 1' length. Make sure to respect all the minimum clearances specified above.

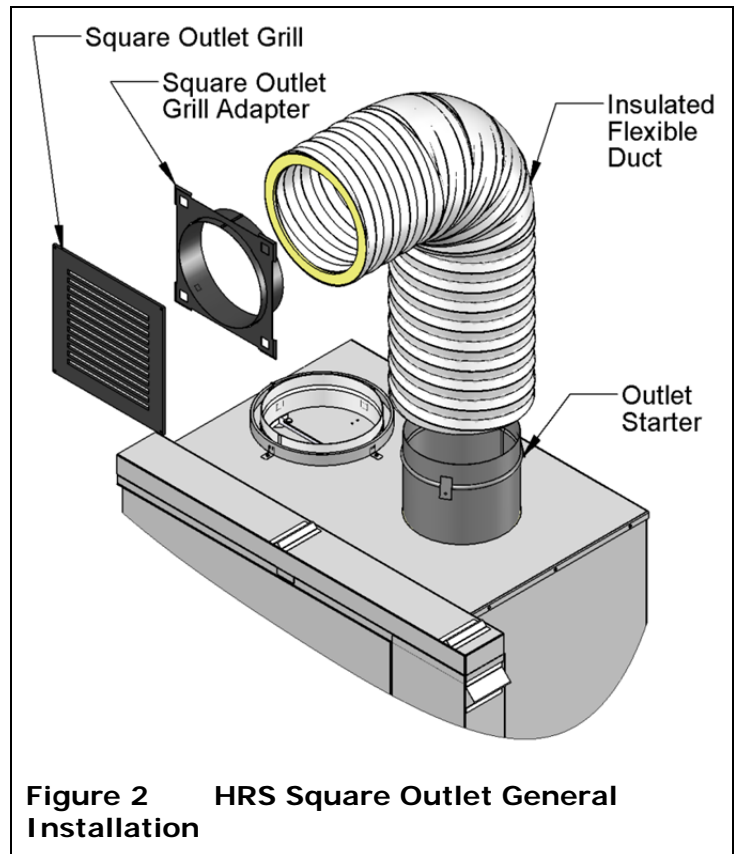
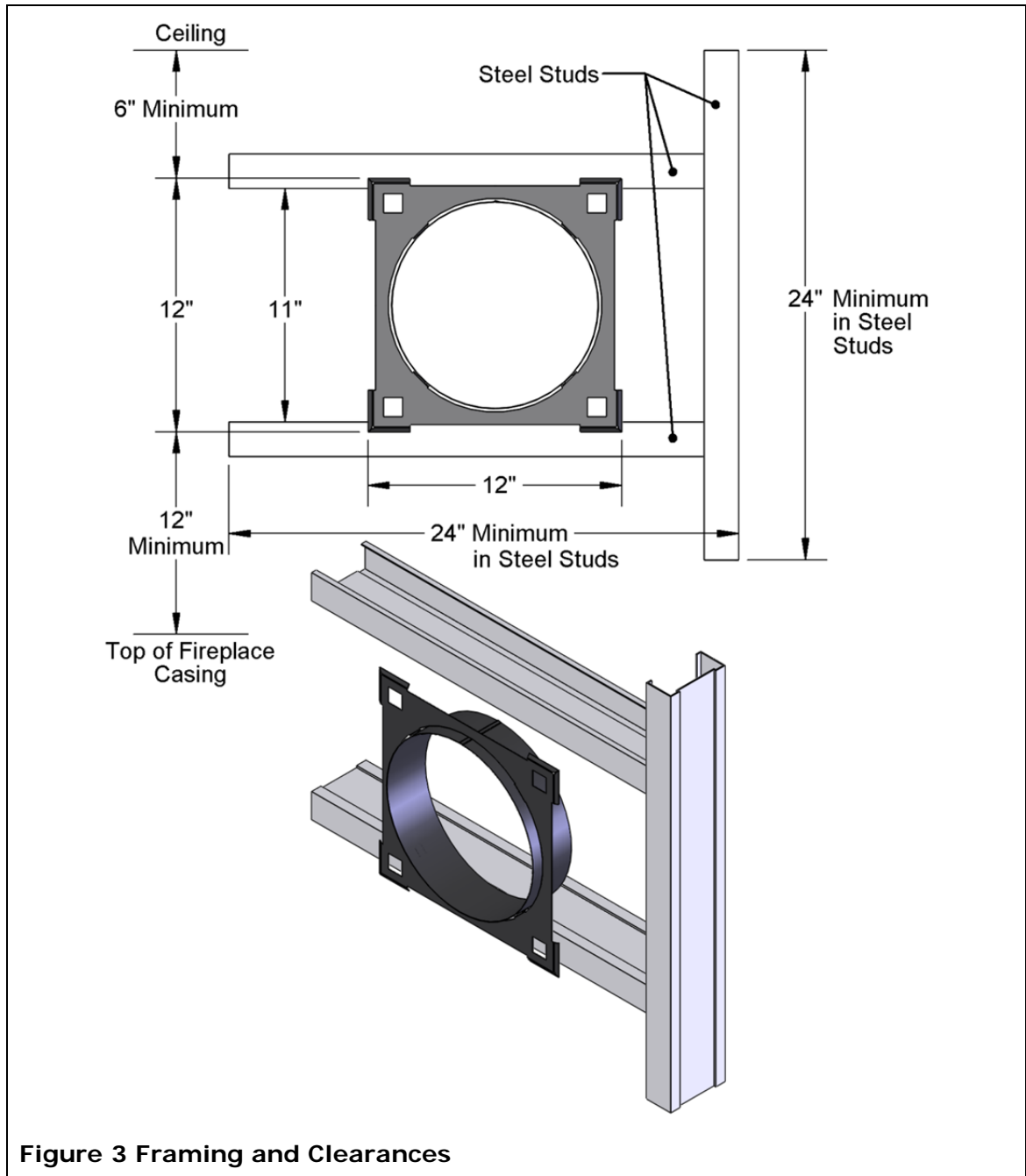
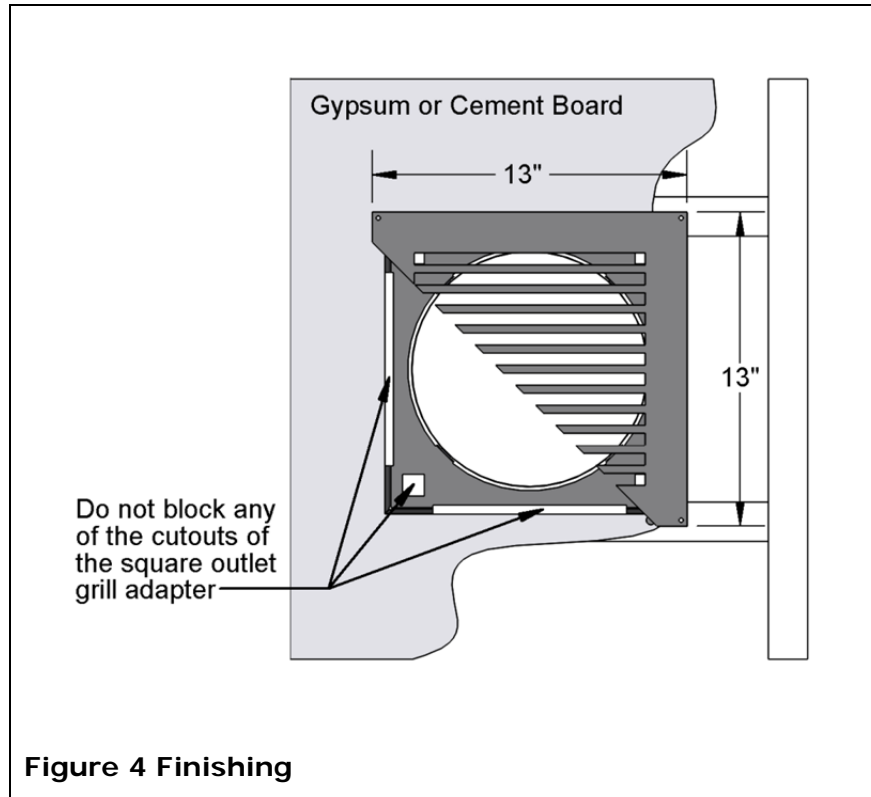


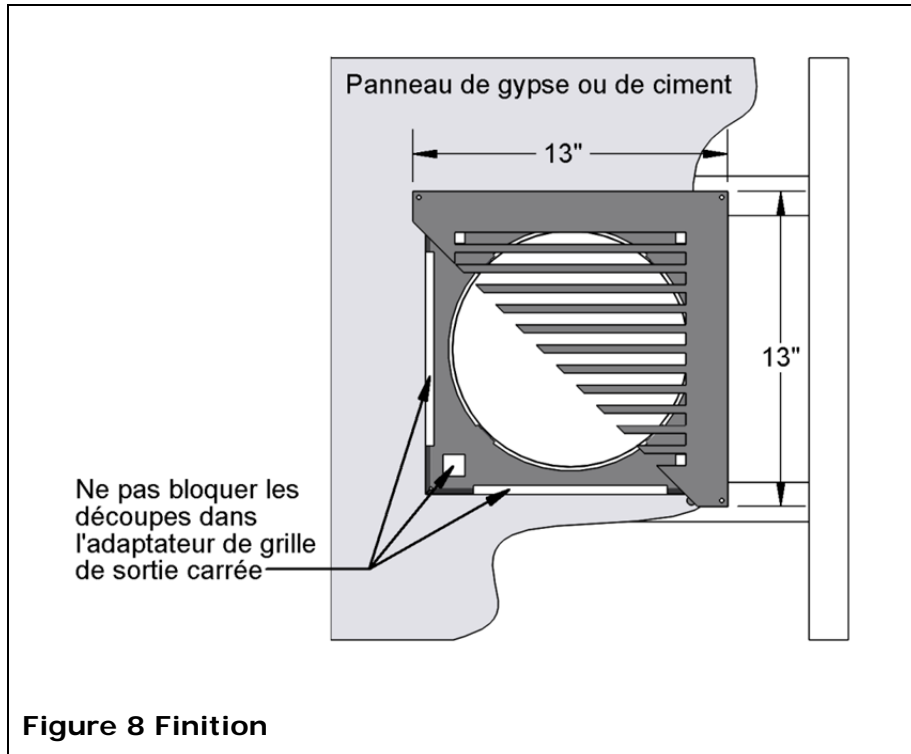
Figure 2 HRS Square Outlet General Installation

5. Pull the insulated flexible duct through the framed hole at the outlet location. Install the outlet adapter onto the insulated flexible duct using three of the self-tapping screws and three of the flat washers provided.

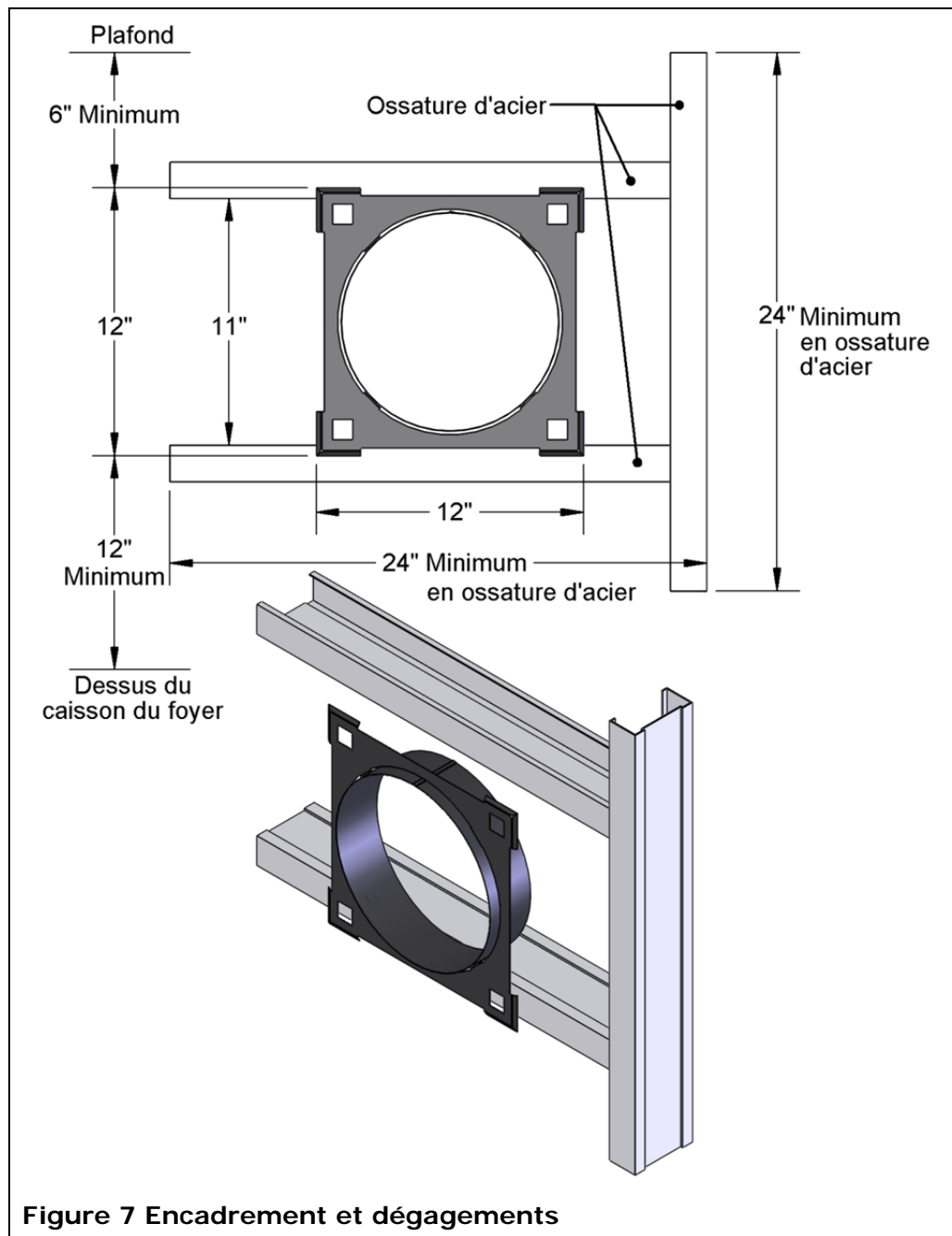
6. Fasten the outlet adapter to the steel stud framing using four screws (not provided) through the pre-punched holes.
7. You can now finish the wall around the outlet adapter using gypsum or cement board. The wall should be finished flush against the perimeter of the outlet grill adapter. Once the wall has been completed, install the square grill with the black screws provided.
8. Repeat the steps above for the second HRS Outlet.







5. Sortez le conduit flexible isolé par le trou encadré à l'endroit de la sortie. Installez l'adaptateur de sortie carrée sur le conduit flexible isolé en utilisant trois des vis autotaraudeuses avec trois rondelles plates fournies.
6. Fixez l'adaptateur de sortie carré à l'ossature d'acier à l'aide de vis (non fournies) à travers les quatre trous pré-perçés.
7. Vous pouvez maintenant finir le mur autour de l'adaptateur de sortie carrée avec des panneaux de gypse ou de ciment. Le mur devrait être fini au raz de l'adaptateur de sortie carrée. Une fois le mur terminé, installez la grille de sortie carrée avec les vis noires fournies.
8. Répétez toutes les étapes ci-dessus pour la deuxième sortie d'air chaud du SRC.



1. Trouvez les deux conduits flexibles isolés 10" fournis avec le foyer Linéaire 50. Coupez la partie rectangulaire du conduit avec l'adaptateur de sortie rectangulaire afin de pouvoir y installer l'adaptateur de sortie pour la grille carrée (voir Figure 5).
2. L'adaptateur de grille de sortie carré est conçu pour être installé directement sur l'ossature en acier sous le panneau de gypse (voir Figure 7 et Figure 8).

Pour une installation sur un mur non fini : déterminez l'emplacement souhaité de la sortie et encadrez un trou de 11" x 11" avec une **ossature en acier** pour accueillir l'adaptateur de sortie carrée à cet emplacement.

Pour une installation sur un mur fini : déterminez l'emplacement souhaité de la sortie, découpez une ouverture de 12" x 12" dans le panneau de gypse et encadrez un trou de 11" x 11" avec une **ossature en acier** pour accueillir l'adaptateur de sortie carrée à cet emplacement.

Dans les deux cas, laissez l'adaptateur de sortie carrée à proximité du trou encadré.

3. Installez le conduit flexible isolé sur l'amorce de sortie (voir Figure 6). Le conduit flexible isolé doit complètement couvrir la partie de l'amorce de sortie qui dépasse au-dessus du foyer. Utilisez trois des vis autotaraudeuses avec trois rondelles plates fournies avec le foyer pour visser à travers le conduit flexible isolé afin de le fixer à l'amorce de sortie.
4. Étirez le conduit flexible isolé tel que nécessaire, utilisez des rallonges de 5' (EO-DUCT) au besoin. Vous pourriez avoir besoin de feuillard perforée en acier (sangle de plomberie) pour soutenir le conduit s'il est acheminé à l'horizontale – jamais parfaitement à l'horizontale, conservez toujours au minimum une pente de 1" à tous les 1' de longueur. Assurez-vous de respecter tous les dégagements minimaux indiqués ci-haut.



Figure 5 Préparation du conduit flexible isolé

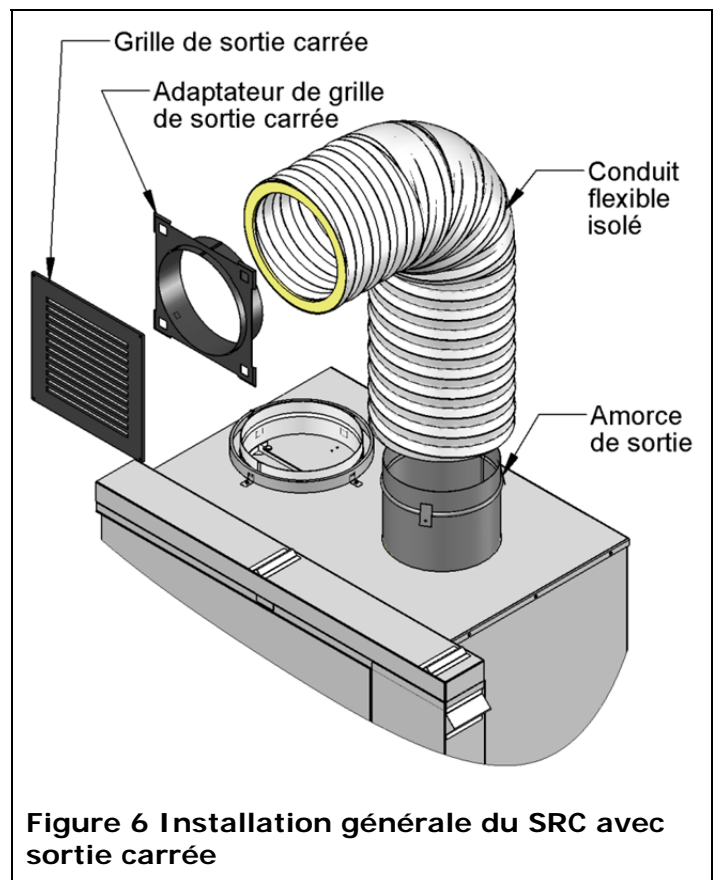


Figure 6 Installation générale du SRC avec sortie carrée

EO-SG

Grille carrée pour plafond à 8'

Cette option est nécessaire pour l'installation d'un foyer Renaissance Linéaire 50 dans une pièce avec un plafond entre 8' et 9' de haut. Les grilles carrées fournies avec cette option remplacent les grilles rectangulaires de sorties d'air chaud fournies avec le foyer Renaissance Linéaire 50.

Caractéristiques techniques de la grille carrée

Largeur et hauteur de la grille carrée	13" (330 mm)
Hauteur minimale requise de plafond: Mesuré de la base de l'espaceur inférieur jusqu'au point le plus bas du plafond au-dessus du foyer. S'applique tant à l'intérieur qu'à l'extérieur de l'enclos du foyer.	8' (2.44 m)
Dégagement minimal entre le haut de l'adaptateur de grille SG et le plafond	6" (152 mm)
Hauteur minimale entre le dessus du foyer et le bas de l'adaptateur de grille SG	12" (305 mm)
Ossature autour des sorties d'air chaud	incombustible
Surface du mur autour des sorties d'air chaud	Combustible ou incombustible
Largeur minimale des matériaux incombustibles pour l'ossature: centré sur l'adaptateur de grilles SG	24" (610 mm)
Hauteur minimale des matériaux incombustibles pour l'ossature: centré sur l'adaptateur de grilles SG	24" (610 mm)
Longueur maximale de chaque conduit de sortie	15' (4.57 m)

MISE EN GARDE : N'UTILISER QUE DES GRILLES CERTIFIÉES DE FOYERS RENAISSANCE. LE REMPLACEMENT DES GRILLES FOURNIES AVEC LE FOYER OU LES OPTIONS DE CE FOYER ENTRAÎNERA L'ANNULATION DE LA GARANTIE ET PRÉSENTERA UN RISQUE D'INCENDIE.

NE PAS OBSTRUER LA CIRCULATION D'AIR À L'AVANT DES ENTRÉES D'AIR. VOUS DEVEZ PERMETTRE UNE LIBRE CIRCULATION DE L'AIR.

MISE EN GARDE: LES DEUX ENTRÉES D'AIR DU SRC DEMEURENT OBLIGATOIRE. SUIVEZ LES INSTRUCTIONS D'INSTALLATION FOURNIES AVEC LE FOYER LINÉAIRE 50 EN NE REMPLAÇANT QUE LES GRILLES DE SORTIES FOURNIES AVEC LE FOYER PAR LES GRILLES CARRÉES POUR PLAFOND 8'.

L'ENCADREMENT AUTOUR DES GRILLES DE SORTIE DOIT ÊTRE EN MATÉRIAUX INCOMBUSTIBLES.