

FO-GRK6
JOINT
D'ÉTANCHÉITÉ
POUR PORTE

99.10.01.FB
PERSIENNE
SUPÉRIEURE

99.09.04.FB
PENTURES DE
PORTE

99.09.03.FB
PORTE VITRÉE
ASSEMBLÉE

99.10.02.FB
PERSIENNE
INFÉRIEURE

6.13.N
ESPACEUR DU DESSUS

1.6.1.N
ESPACEUR DE CÔTÉ

99.07.02.FB
ASSEMBLAGE DE LA POIGNÉE
DU CONTRÔLE D'AIR DE COMBUSTION

99.07.01.FB
ASSEMBLAGE DU CONTRÔLE D'AIR DE
COMBUSTION

7.2.DNP
JOINT D'ÉTANCHÉITÉ POUR CONTRÔLE
D'AIR DE COMBUSTION

99.02.01.FB
ASSEMBLAGE DU
DÉFLECTEUR INTERNE

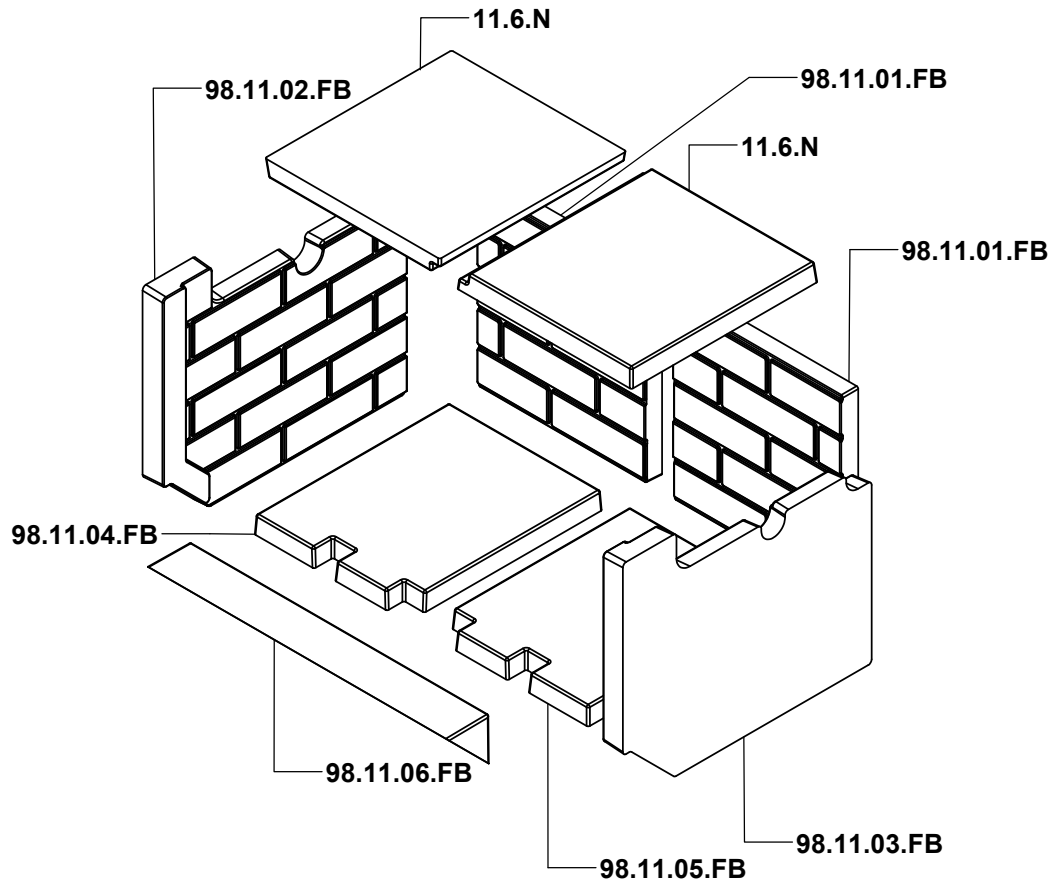
99.12.01.N
ASSEMBLAGE DU BLOC
DE BORNES

7.10.N

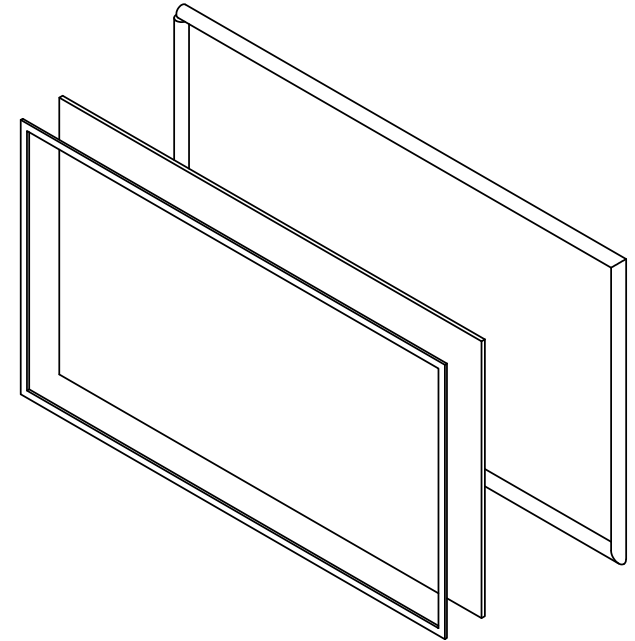
7.9.N

7.8.N

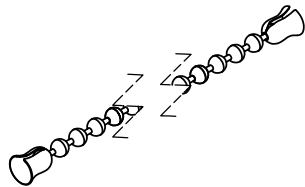
99.11.01.FB
ENSEMBLE COMPLET DE
PIERRES RÉFRACTAIRES



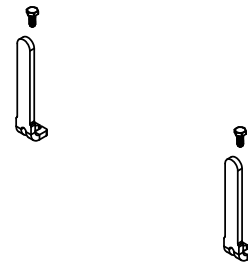
99.09.02.FB
VITRAGE DE PORTE AVEC JOINT
D'ÉTANCHÉITÉ



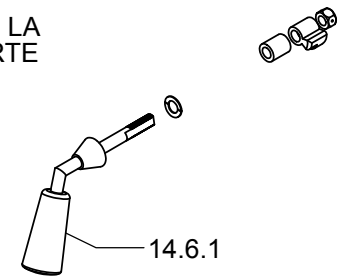
99.06.01.N
ASSEMBLAGE DE
LA CHAÎNE



99.12.01.FB
ENSEMBLE DE CHENETS



99.09.01.FB
ASSEMBLAGE DE LA
POIGNÉE DE PORTE



WOODBURNING FIREPLACES

FOCUS 320



FOYERS AU BOIS

DATE	REV.
2012-07-03	00